

BIS RapidStrut® Регулирующий высоту болт

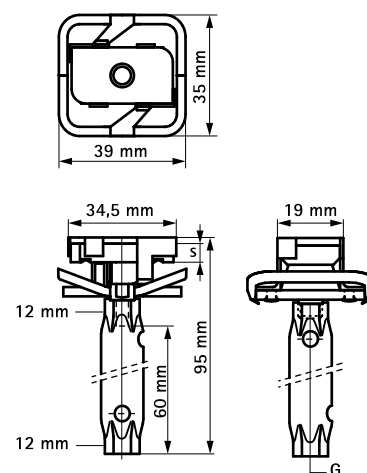
монтаж в профиле Strut



Свойства и преимущества

- монтажная гайка с предварительно смонтированным шарниром, пластмассовой пружиной и шайбой
- материал: металлические части из стали 1.0332; пружина из полиоксиметилена (POM) зеленого цвета
- оцинковка: электролитическая
- комплектное изделие, полностью готово к монтажу, экономия до 40% времени
- с отверстием для контроля глубины вкручивания резьбовой шпильки
- регулируемая глубина резьбы

Арт. №	G	L	Тип	s (mm)	T (Nm)	Fa,z (N)	Fa,x (N)	Уп. min
6652 9 808	M8	95 mm	Strut	6,0	15	7.500	2.000	25
6652 9 008	M10	95 mm	Strut	8,0	15	10.000	4.000	25



Комбинировать с

- BIS RapidStrut® Консоли стеновые (BUP1000)
- BIS RapidStrut® Профили монтажные