

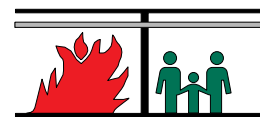
## BIS Strut Монтажные гайки

монтаж в профиле Strut



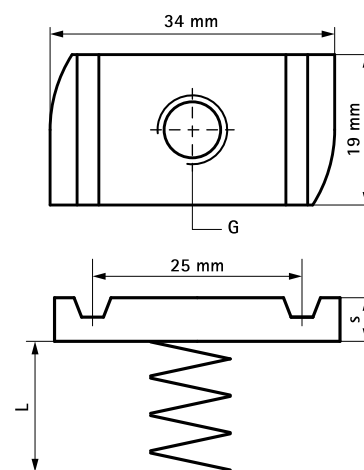
### Свойства и преимущества

- материал: монтажная гайка из стали 1.0332; пружина из пружинной стали согласно DIN17223 (Класс A)
- оцинковка: горячая
- испытаны согласно требованиям противопожарной безопасности MLAR/LAR/RbALei



Арт. №	G	L	Тип	s (mm)	T (Nm)	Fa,z (N)	Уп. min
651 8 006	M6	-	Strut	5,0	7,5	5.300	100
651 8 008	M8	-	Strut	6,0	15	6.000	100
651 8 010	M10	-	Strut	8,0	15	9.500	100
651 8 012	M12	-	Strut	9,0	-	10.000	100
651 8 106	M6	13 mm	Strut 41x21	5,0	7,5	5.300	100
651 8 108	M8	13 mm	Strut 41x21	6,0	15	6.000	100
651 8 110	M10	13 mm	Strut 41x21	8,0	15	9.500	100
651 8 112	M12	13 mm	Strut 41x21	9,0	-	10.000	100
651 8 206	M6	33 mm	Strut 41x41	5,0	7,5	5.300	100
651 8 208	M8	33 mm	Strut 41x41	6,0	15	6.000	100
651 8 210	M10	33 mm	Strut 41x41	8,0	15	9.500	100
651 8 212	M12	33 mm	Strut 41x41	9,0	-	10.000	100

От M10 испытаны на огнестойкость.



### Альтернативы

BIS RapidStrut® Гайки быстрого монтажа  
BIS Strut Монтажные гайки

### Комбинировать с

BIS RapidStrut® Профили монтажные