

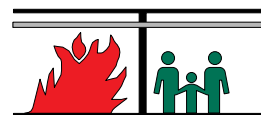
BIS RapidStrut® Гайки быстрого монтажа (BUP1000)

монтаж в профиле Strut

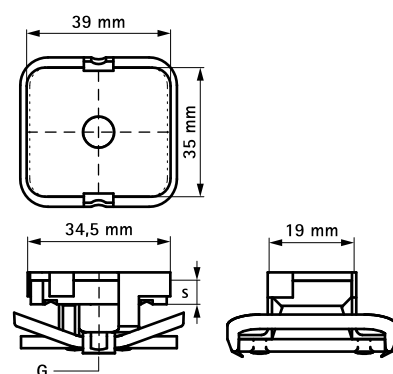


Свойства и преимущества

- монтажная гайка с предварительно смонтированной пластмассовой пружиной и шайбой для быстрого и надёжного монтажа
- комплектное изделие, полностью готово к монтажу, экономия до 40% времени
- материал: металлические части из стали 1.0332; пружина из полиоксиметилена (POM) зеленого цвета
- обработка поверхности:
 - продукция является частью системы BIS UltraProtect® 1000
 - подходит для монтажа внутри и снаружи зданий
 - мин. 1000 часов в испытании соляным туманом (макс. 5% красной ржавчины) согласно ISO 9227
- испытаны согласно требованиям противопожарной безопасности MLAR/LAR/RbALei



Арт. №	G	Тип	s (mm)	T (Nm)	Fa,z (N)	Fa,x (N)	Уп. min	Уп. max
6651 8 108	M8	Strut	6,0	15	6.000	2.000	20	200
6651 8 110	M10	Strut	8,0	15	9.500	2.000	20	200
6651 8 112	M12	Strut	10,0	-	10.000	2.000	20	200



Альтернативы

BIS RapidStrut® U-Болты быстрого монтажа

Комбинировать с

BIS RapidStrut® Консоли стеновые (BUP1000)

BIS RapidStrut® Профили монтажные