

VAGNER
POOL



EOV

ЕЛЕКТРИЧНИЙ НАГРІВАЧ ПОВІТРЯ

Інструкція з монтажу та експлуатації електричного повітрянагрівача EOV VV 1,5 кВт

Перед початком монтажу:

Уважно прочитайте всі інструкції зі встановлення, щоб переконатися, що ви їх розумієте, перевірте вміст упаковки та підготуйте необхідні інструменти.

Вміст пакету, який ви отримуєте, повинен включати:

- Цей буклет із монтажу.
- Повітрянагрівач EOV VV.
- Пластикові кронштейни для кріплення до стіни - 2 шт.
- Схема підключення.

Необхідні інструменти для монтажу:

- Олівець або крейда для розмітки
- Метр для правильного вимірювання
- Перфоратор,
- Викрутки: середня плоска, середня хрестова

Кілька вступних слів:

Повітрянагрівач EOV VV спеціально розроблений і сконструйований для нагрівання повітря, що надходить з аератора для відкритих або внутрішніх басейнів, спа і гідромасажних ванн. Дія полягає в нагріванні повітря, що проходить через нагрівальний елемент. Необхідну температуру нагрітого повітря ми встановлюємо за допомогою регульованого капілярного термостата з можливістю налаштування 0 - 70°C, який знаходиться на коробці опалювального приладу. За бажанням замовника прилад може бути доповнений електронним термостатом. Нагрівальний елемент вмикається контактором, який не входить в комплектацію нагрівача типу EOV. Комутаційний контактор поставляється окремо в блоці управління разом з іншими необхідними елементами управління. Перемикаючий контактор управляється вищезгаданим термостатом.

Опалення додатково захищено термозапобіжником, який встановлено на значення відключення 75°C. Якщо цей термозапобіжник відключився, то це несправність обігрівача і необхідно викликати фахівця, який перевірить всю систему і з'ясує причину перегріву.

Підготовка до монтажу:

1. Одразу після доставки перевірте вміст упаковки та переконайтеся, що доставлений повітрянагрівач не був пошкоджений під час транспортування.
2. Підготуйте достатню площу для легкого та безпечного монтажу відповідно до цих інструкцій.
3. Прикрутіть пластикові затискачі до стіни, щоб обігрівач можна було легко та правильно підключити до повітряного контуру та електричного контуру.

! ПРИСТРІЙ ПОВИНЕН ВСТАНОВЛЮВАТИСЯ КВАЛІФІКОВАНИМ, НАВЧЕНИМ ПЕРСОНАЛОМ!

Вибір відповідного місця для установки:

Електричний повітрянагрівач EOV розміщується в підвалі або інших технічних приміщеннях, де встановлена технологічна частина басейну, бажано над рівнем води. Якщо це неможливо, ми встановлюємо обігрівач у спеціально підготовлену шахту біля басейну. Цей варіант не зовсім ідеальний, тому що через перепади температур, що утворюють водяний конденсат, все встановлене обладнання значно страждає і термін його служби скорочується. Це середовище має бути незамерзаючим, щоб запобігти замерзанню нагрівача. В іншому випадку весь пристрій необхідно обробити перед заморожуванням. Місце для монтажу обігрівача необхідно вибрати так, щоб у разі перегріву приладу не виникло загоряння (мал. 1).

Індивідуальна збірка та підключення до системи:

У будь-якому випадку ми рекомендуємо відокремити електричний повітрянагрівач зворотним клапаном, щоб вода з басейну не потрапляла в нагрівач, цей зворотний клапан також служить захистом від можливого затоплення технологічної кімнати/якщо вона знаходиться нижче рівень води. Пристрій завжди повинен бути встановлений горизонтально або у вертикальному положенні (мал. 3). При установці у вертикальному положенні аератор завжди повинен бути встановлений горловиною вертикально вгору, а головкою завжди вниз, щоб не зменшити термін служби всього пристрою.

Вхід і вихід пристрою зроблені універсальними, для наклеювання 50 або 63 мм. Тому ми рекомендуємо підключати пристрій за допомогою гвинта 50/50 мм або 63/63 мм. Обидва ці способи створюють роз'ємне з'єднання, яке ви оціните, наприклад, при заміні ТЕНу або інших маніпуляціях.

Самостійний монтаж і підключення до електричного кола:

Електричну частину пристрою повинен підключати кваліфікований електрик з відповідним сертифікатом. Обігрівач необхідно підключати через автоматичний вимикач зі струмом відключення $I_r = 30$ МА, який захищає людей від травмування небезпечним струмом (мал. 5).

Рекомендовані поперечні перерізи проводки, кріплення та електрики. дроти для електричного повітрянагрівача (мал. 2 і 4).

Електричний повітрянагрівач EOV VV підключається до електричної напруги за допомогою контактора і запобіжних елементів, що входять до складу відповідного електричного управління. Ми рекомендуємо автоматичне управління нашого виробу, оскільки разом з обігрівачем вони створюють комфортний і безпечний пристрій. Для електроживлення обігрівача рекомендуємо використовувати гнучкий кабель CYSY або CGSG з перетином проводів відповідно до потужності ТЕНу.

Умови гарантії:

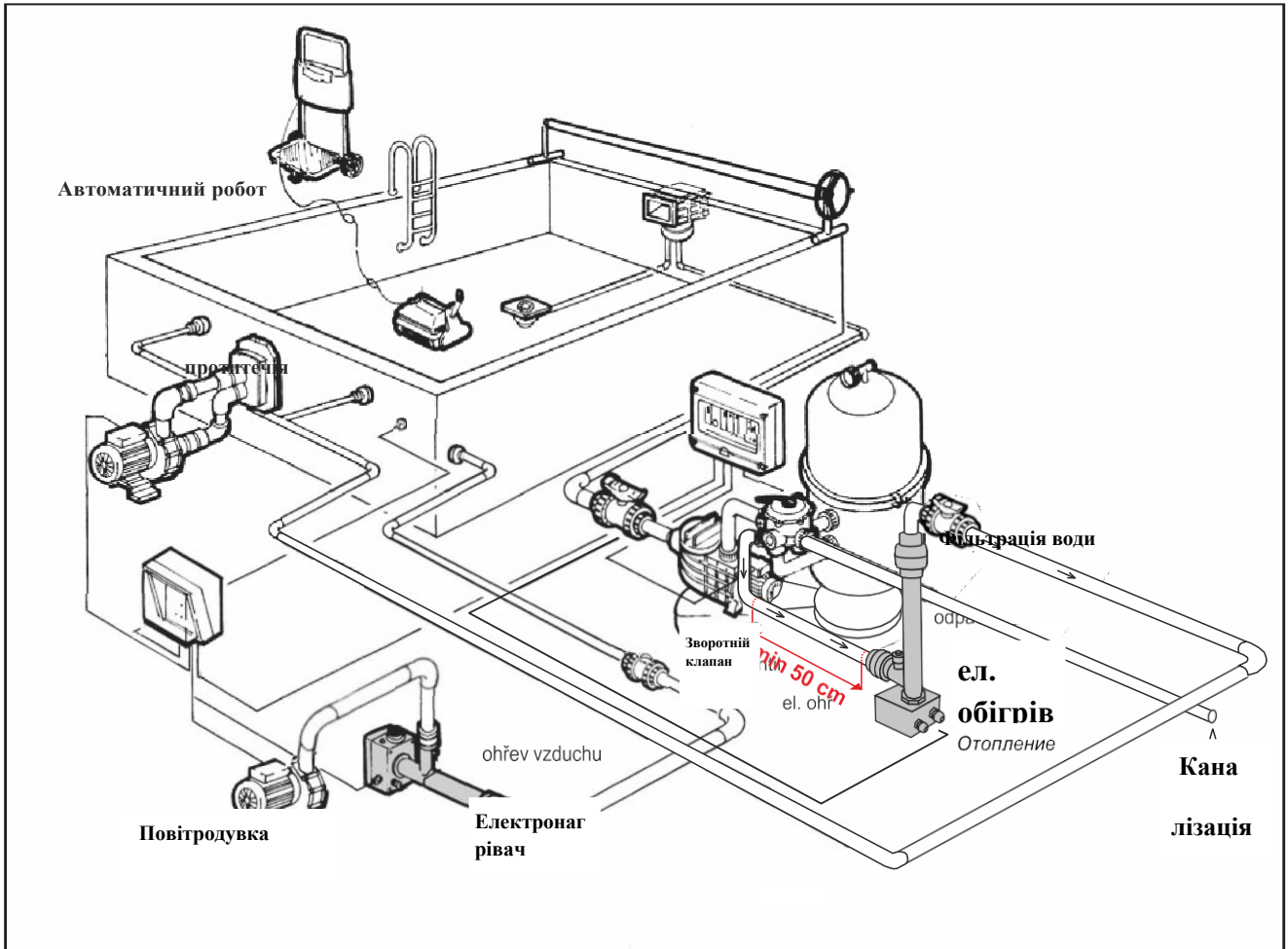
Претензії приймаються тільки в тому випадку, якщо електрична частина обігрівача підключена через автоматичне перемикач від VAGNER POOL. Автоматичні вимикачі розроблені як частина всього пристрою.

Для визнання рекламції необхідна фотографія підключення обігрівача EOV VV.

Гарантія на виріб становить 24 місяці з дати встановлення виробу / має бути підтверджено в гарантії. аркуш вкл. серійний номер.

Гарантія не поширюється на дефекти, спричинені неправильним поводженням, непрофесійним монтажем та недотриманням встановлених умов експлуатації. Крім того, гарантія не поширюється, якщо додатково встановлено пристрій для виробництва хлору шляхом розкладання солі.

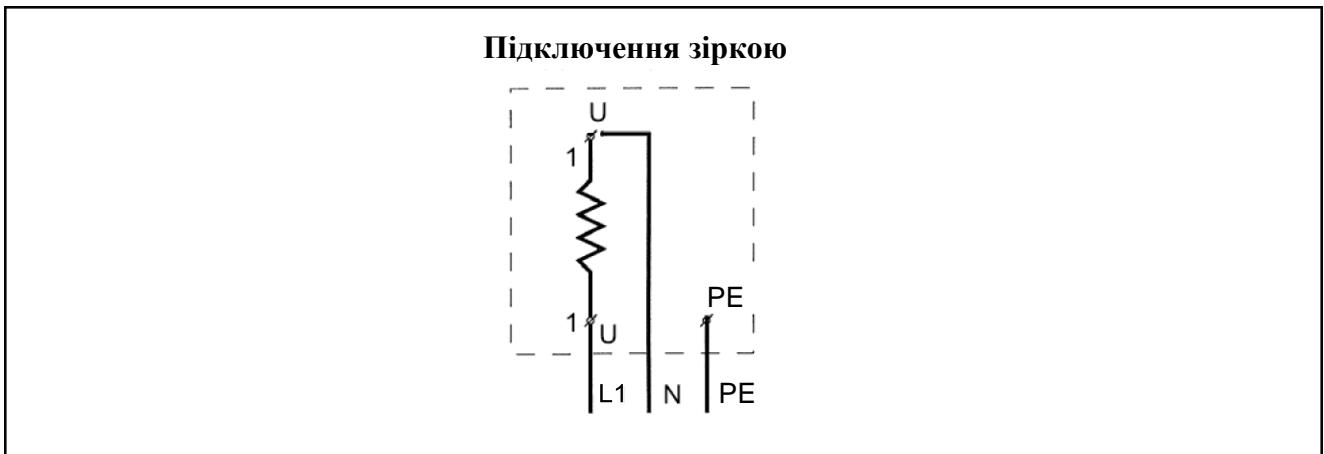
Продукт схвалений Електротехнічним випробувальним інститутом.



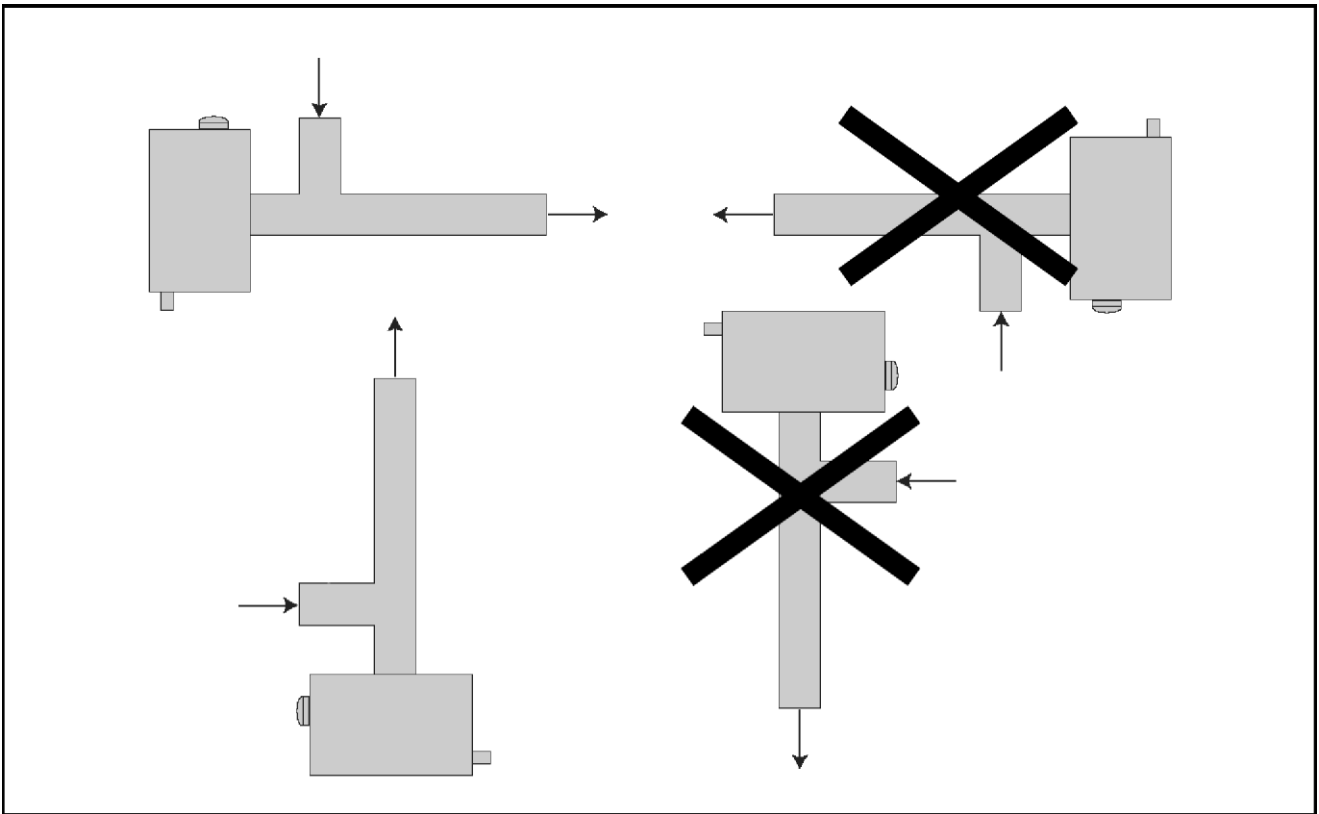
Мал. 1. Схема розташування

Таблиця ізоляції та проводки електричного повіронагрівача EOB BB

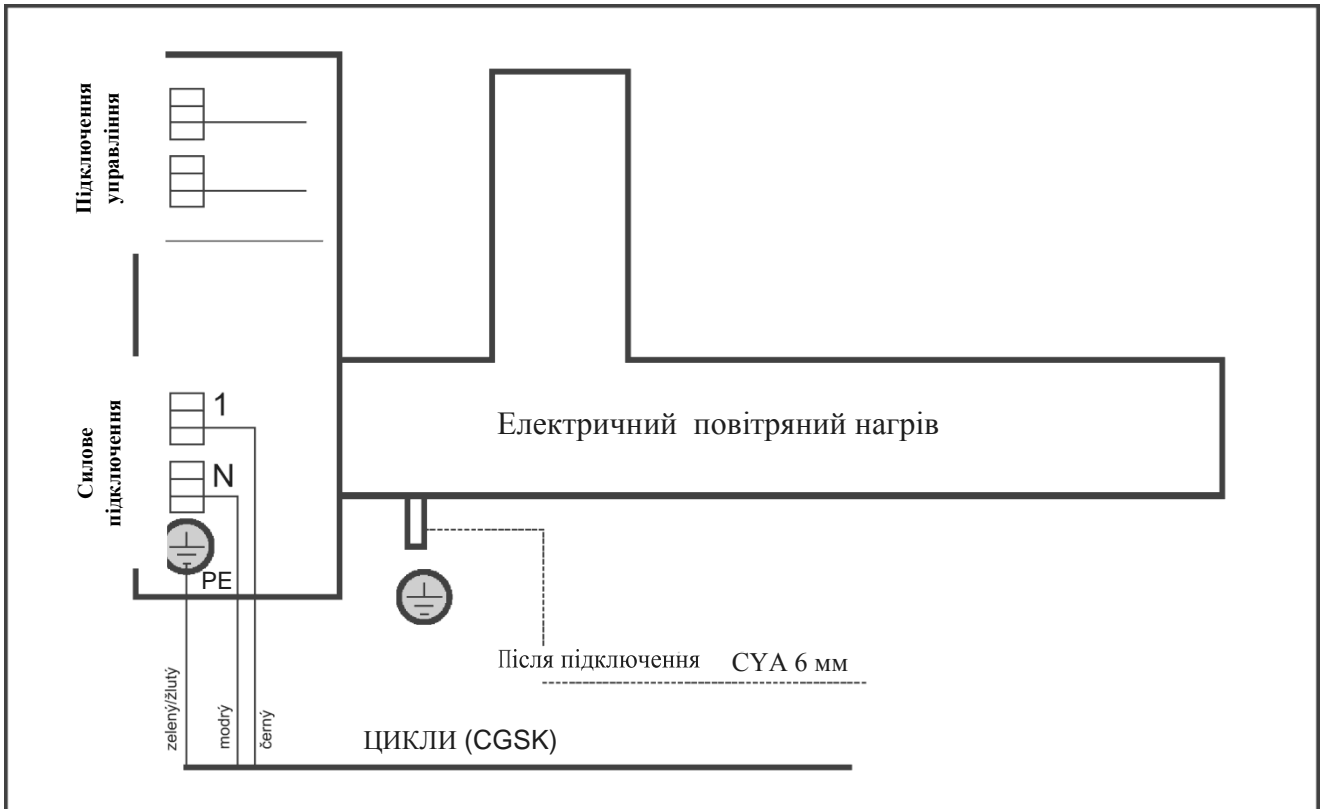
| Продуктивність нагрівального елемента | ТОК | Вивідний кабель (CYSY, CGSG) |
|---------------------------------------|------|------------------------------|
| 1,5 кВт 1 x 230 IN | 10 А | 3с x 1,5 мм ² |



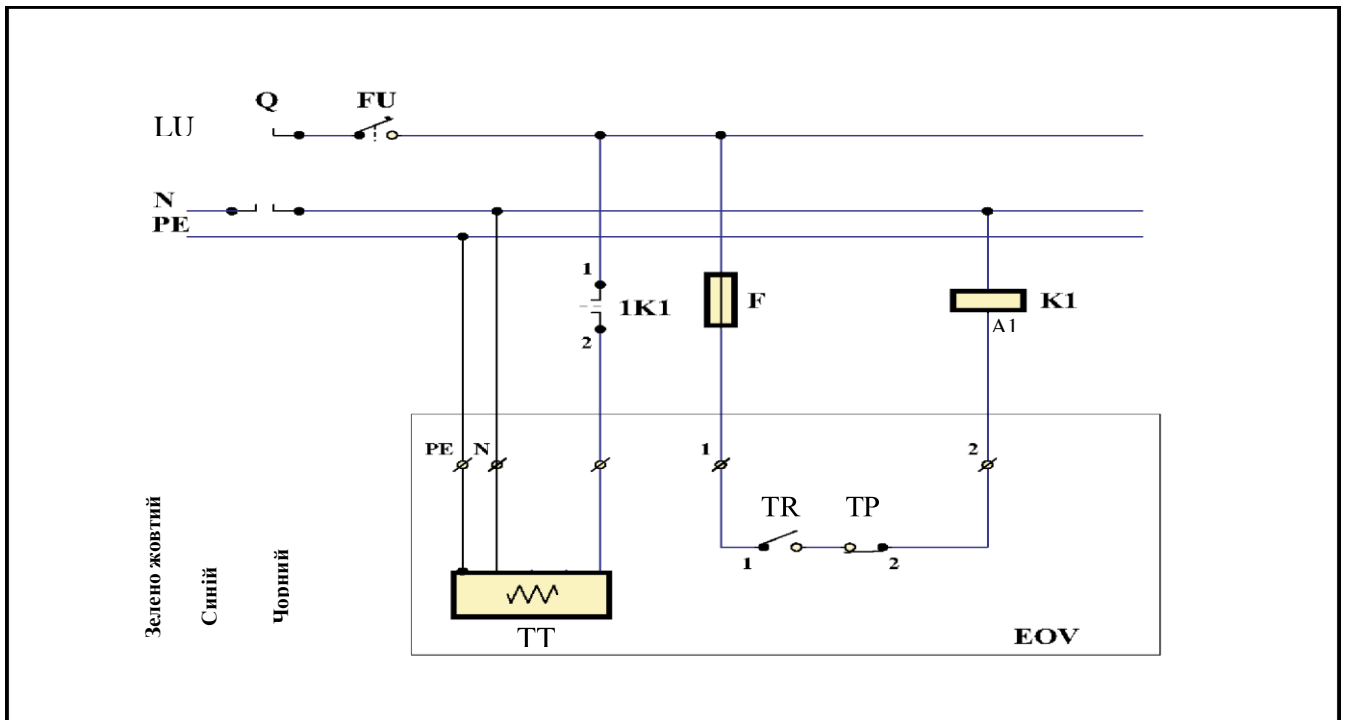
Мал. 2



Мал. 3 - правильне з'єднання



Мал. 4



Мал. 5 - Схема підключення електричного повітрянагрівача EOVB

EOVB – електричний повітрянагрівач

TT - обігрівач

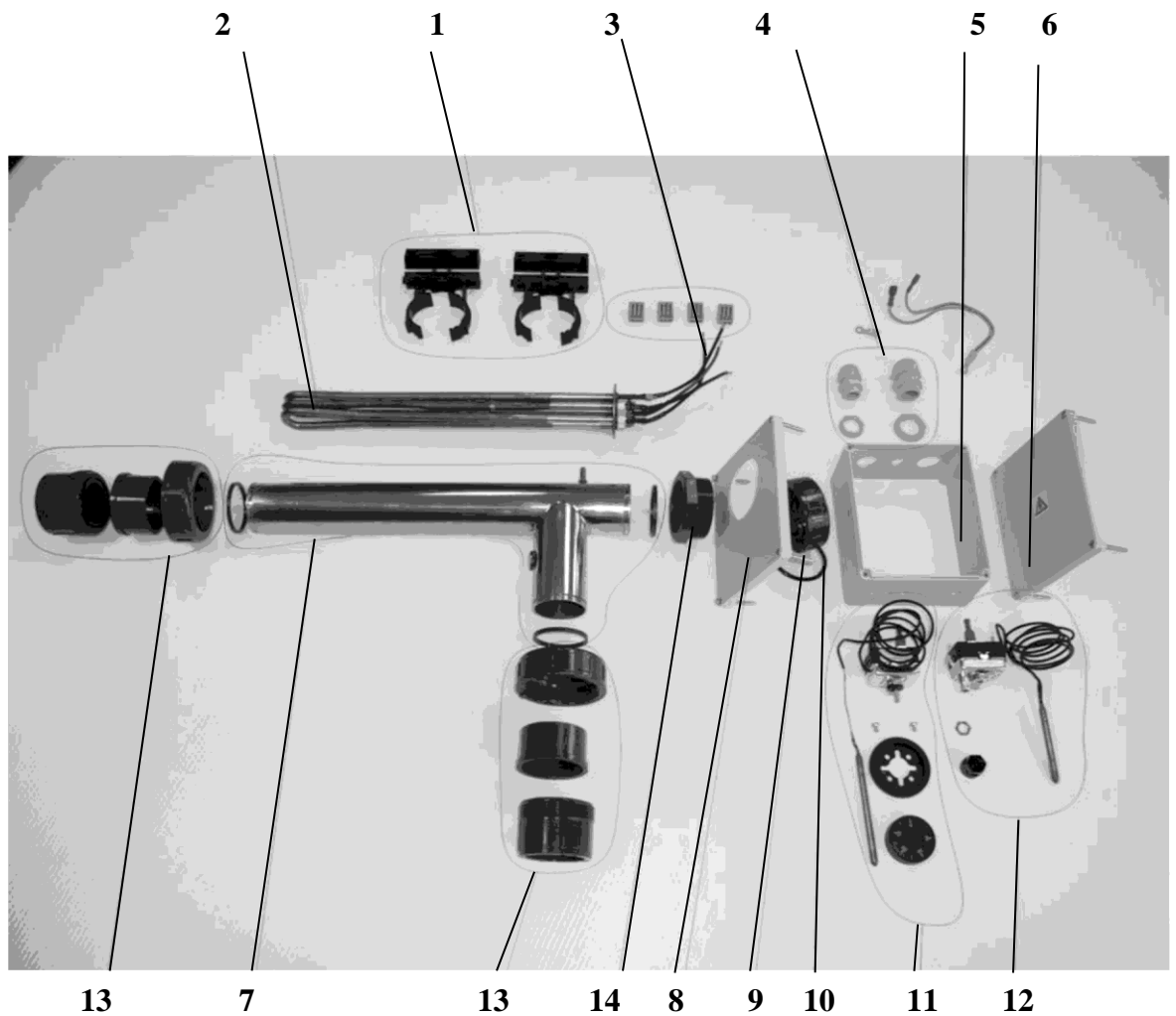
Q - прилад захисту від перенавантаження

FU - вимикач

TR - регулювання Термостат

TP - тепловий запобіжник

K1 - контактор



| Деталь | Ідентифікація | Опис |
|--------|---------------|--|
| 1 | 0606940 | Хомут для труб 47-50 мм |
| 2 | 58090 | Нагрівальний елемент |
| 3 | 520/222413 | Триполюсна клемма WAGO 32 А |
| 4 | | Цанговий прохід PG16 і PG 11 |
| 5 | 580100006 | Теплова коробка - середня dfl |
| 6 | 580100009 | Кришка теплової коробки |
| 7 | | Корпус з нержавіючої сталі |
| 8 | 580100008 | Коробка – тепло регулятора D60 мм |
| 9 | 0336110042 | Затискна гайка |
| 10 | | Ущільнювальне кільце для затискної гайки |
| 11 | | Термостат 0-70°C готовий |
| 12 | | Термічний запобіжник 75°C |
| 13 | | Перехід 50 мм пластик - сталь |
| 14 | | Манжета з ниткою ущільнення |