

1. Призначення

Силовий автоматичний вимикач, серії **e.mccb.pro.DC** (далі автоматичний вимикач або виріб) призначений для захисту низьковольтних електричних мереж та обладнання від струмів перевантаження, короткого замикання, а також нечастих оперативних комутацій електричних мереж. Виріб відповідає Технічним регламентам низьковольтного електричного обладнання та електромагнітної сумісності обладнання в частині **ДСТУ EN 60947-1, ДСТУ EN 60947-2**.

2. Структура умовного позначення

e.mccb.pro.XDC.XX.XXX

- e — торговельна марка ENEXT;
- mccb — найменування серії автоматичних вимикачів в литому корпусі;
- pro — найменування серії professional;
- X — габарит автоматичного вимикача;
- DC — серія автоматичного вимикача на постійний струм;
- XX — номінальний струм автоматичного вимикача;
- XXX — кількість полюсів.

3. Технічні характеристики

Табл. 1

Найменування параметру	Значення	
Габарит	125	250
Номінальний струм, А	125	250
Номінальна напруга, В	DC250	
Номінальна межа відключаючої здатності короткого замикання Icu, кА	20	
Кількість полюсів	1, 2	
Уставка спрацьовування по к.з., I _m , А	10 I _n ±20 %	
Діапазон робочих температур, °С	-40...+70	
Переріз приєднувального дроту, мм ²	50	120
Ступінь захисту	корпус вимикача - IP30, з боку затискачів - IP00	

Виріб повинен експлуатуватись при наступних умовах навколишнього середовища:

- вибухобезпечне;
- не містить агресивних газів та парів, в концентраціях, що руйнують метал та ізоляцію;
- не насичене струмопровідним пилом та паром;
- відсутня безпосередня дія ультрафіолетового випромінювання.

4. Комплектація

До комплекту поставки входить:

- автоматичний вимикач серії **e.mccb.pro.DC** - 1 шт.;
- міжфазні перегородки (для 2P) - 2 шт.;
- метизи М8 для приєднання зовнішніх провідників - 1 к-т.;
- метизи для кріплення на монтажну панель - 1 к-т.;
- інструкція з експлуатації - 1 шт.;
- упаковка - 1 шт.

5. Габаритні та установчі розміри, мм

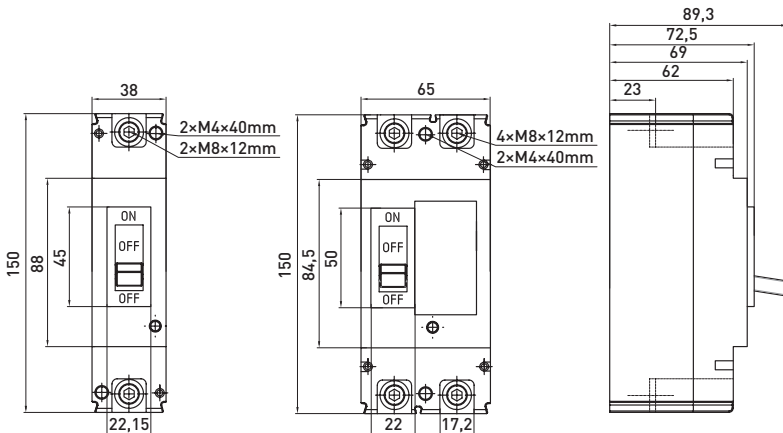


Рис. 1 e.mccb.pro.125DC.125.1P

Рис. 2 e.mccb.pro.125DC.125.2P

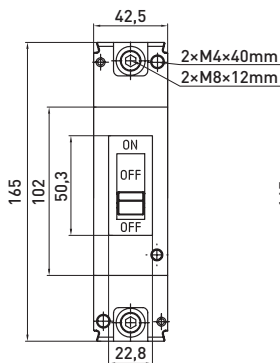


Рис. 3 e.mccb.pro.250DC.250.1P

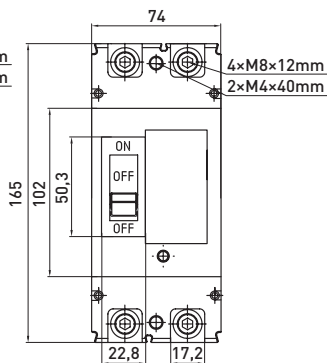
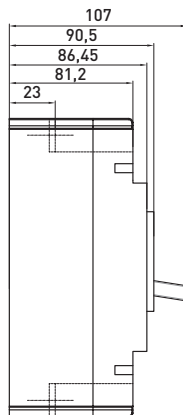


Рис. 4 e.mccb.pro.250DC.250.2P



6. Монтаж та експлуатація

Всі роботи по монтажу та підключенню проводити при відключеному живленні!

Виріб встановлюється в розподільний щит на монтажну металеву панель товщиною не менше 1,5 мм або ізоляційну панель товщиною не менше 6 мм за допомогою металевих виробів, що входять в комплект поставки.

Контактні виводи для приєднання зовнішніх провідників вимикачів дозволяють підключати як мідні, так і алюмінієві провідники. Зовнішні провідники приєднуються за допомогою метизів, що входять в комплект поставки. Перед приєднанням одножильних або багатожильних провідників, їх необхідно обтиснути кабельним наконечником за допомогою відповідного інструмента. Напряга постійного струму може подаватися тільки з боку верхніх контактів.

Регулярно, не менше одного разу в 12 місяців необхідно підтягувати контактні затискачі вимикачів. Не менш ніж один раз на рік та після кожного спрацювання автоматичного вимикача через коротке замикання необхідно перевіряти стан силових контактів вимикача і дугогасильних камер: при необхідності провести очищення внутрішньої поверхні автомата, контактів і дугогасильних камер від кіптяви, нагару, частинок металу. При цьому для чищення контактних поверхонь не використовувати абразивні речовини, наждачний папір і т.п.

7. Вимоги безпеки

Монтаж, налагодження та підключення повинні здійснюватися тільки кваліфікованим електротехнічним персоналом, який має групу допуску з електробезпеки не нижче III-ї та ознайомлений з даною інструкцією з експлуатації. Монтаж та підключення виробу повинні проводитися при знятій напрузі.

Недотримання вимог даної інструкції може призвести до неправильного функціонування виробу, ураження електричним струмом, пожежі.

8. Умови транспортування та зберігання

Транспортування виробу дозволено в штатній упаковці усіма видами критого транспорту, без потрапляння вологи.

Зберігання виробу здійснюється тільки в упаковці виробника в приміщенні з природною вентиляцією при температурі навколишнього середовища від -45 до +70 °С та з відносною вологістю 80 % при 25 °С.

9. Утилізація

Виріб не підлягає утилізації в якості побутових відходів. Для утилізації передайте до спеціалізованих підприємств, що займаються переробкою електрообладнання.

10. Гарантійні зобов'язання

Середній термін служби - 10 років за умови дотримання споживачем вимог експлуатації, транспортування та зберігання.

Гарантійний термін експлуатації виробу — 1 рік з дня продажу при умові дотримання споживачем вимог експлуатації, транспортування та зберігання.

Гарантійні зобов'язання не поширюються на вироби, які мають:

- механічні пошкодження;
- інші пошкодження, які виникли в результаті неправильного транспортування, зберігання, монтажу та підключення, неправильної експлуатації;
- сліди самостійного, несанкціонованого розкриття та/або ремонту виробу.

В період гарантійного терміну та з питань технічної підтримки звертатися:

Електротехнічна компанія E.NEXT-Україна
08132, Україна, Київська область, м. Вишневе,
вул. Київська, 27-А, буд. «В»
тел.: +38 (044) 500 9000 (багатоканальний),
e-mail: info@enext.ua; www.enext.ua

Дата виготовлення: «___» _____ 20__ р.

Дата продажу: «___» _____ 20__ р.



Адреса постачальника:

Електротехнічна компанія E.NEXT-Україна
08132, Україна, Київська область, м. Вишневе,
вул. Київська, 27-А, буд. «В»
тел.: +38 (044) 500 9000 (багатоканальний),
e-mail: info@enext.ua; www.enext.ua