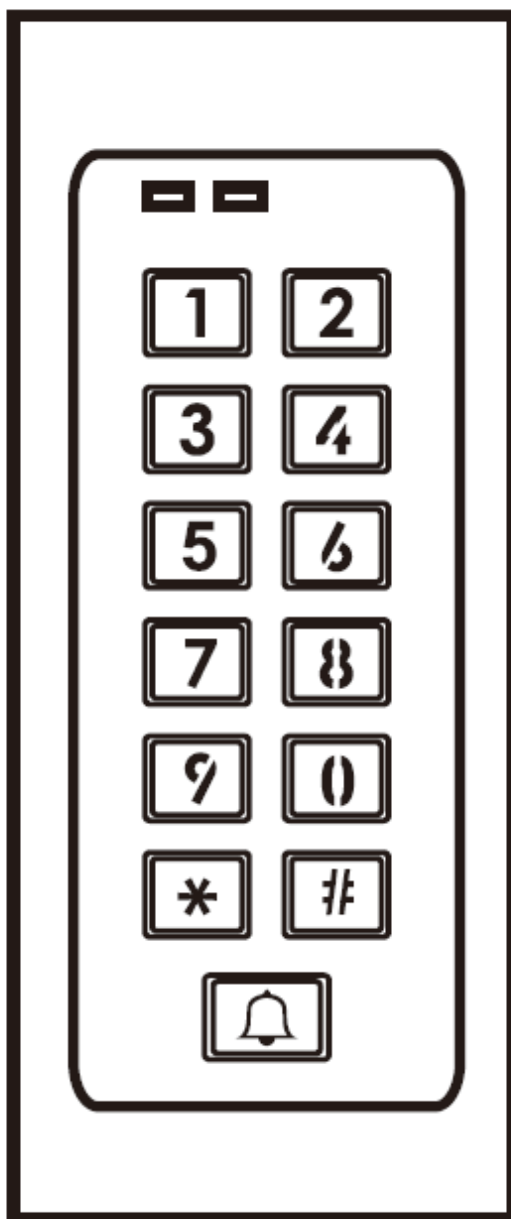


# Контролер з кодовою клавіатурою та зчитувачем

## SEVEN CR-7475W



SEVEN CR-7475W - антивандальний, водонепроникний, програмований контролер з кодовою клавіатурою, вбудованим зчитувачем, керуванням по Wi-Fi та можливістю забезпечити доступ до 10000 користувачів. Даний контролер призначений для організації доступу через одні двері до житлових, офісних та виробничих приміщень. Ступінь пилу-вологозахисту дозволяє експлуатувати його як усередині приміщень, так і зовні. У CR-7475W використовується мікроконтролер Atmel, який забезпечує максимальну продуктивність у будь-яких умовах, а також тривалий ресурс використання. Унікальна особливість полягає в дизайні, простоті використання та високій надійності.

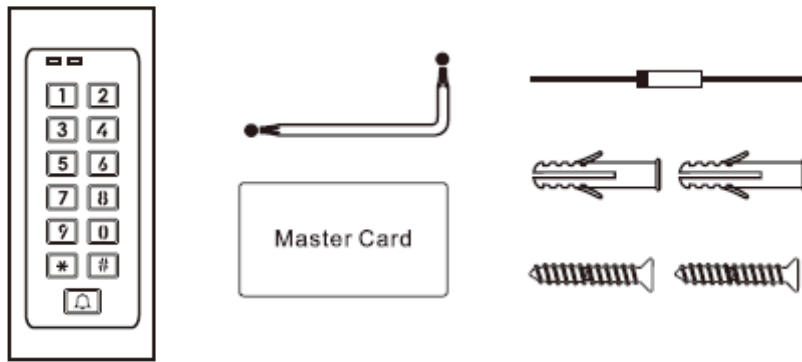
#### Особливості:

- Ступінь пилу-вологозахисту IP66 (призначений для зовнішньої установки).
- Підтримуваний стандарт карт EM-Marin.
- Керування через інтернет.
- Одне програмоване операційне реле.
- Два режими роботи: імпульсний режим та режим фіксації.
- 10000 користувачів.
- Можливість блокування картки.
- Триколірний світлодіодний індикатор стану.
- Режим звукового сповіщення або беззвучний.
- Висока термостійкість (-40 °C).
- Копіювання бази даних.
- Функція тамбур шлюз.
- Можливість підключення дзвінка.

#### Характеристики:

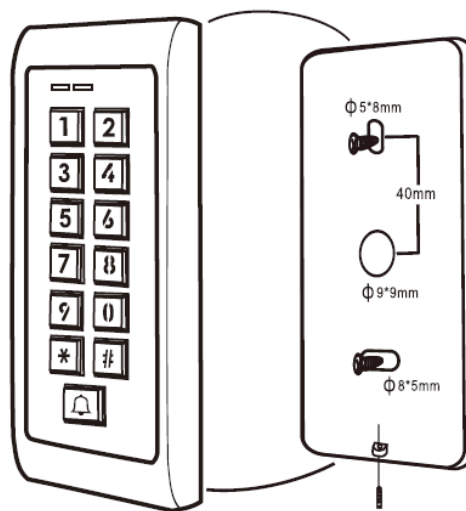
Кількість звичайних користувачів Кількість тимчасових користувачів	9990 ID або 9990 PIN 10 ID або 10 PIN
Робоча напруга Струм споживання	12V-DC < 150 mA
Технологія зчитувача карт Дальність читання	EM-Marin 125 кГц Proximity Card 2-6 см
Можливість підключення	Релейний вихід, кнопка виходу, зчитувач, дзвінок, датчик дверей, сирена
Протокол підключення зчитувачів	Wiegand 26-44, 56, 58 біт
Реле Час спрацьовування реле Максимальний струм релейного виходу	Одне (NO, NC, COM) 1-99 секунд 2A
Ступінь пилу - та вологозахисту Діапазон робочих температур При відносній вологості	IP66 -40°C~60°C 20%~98%
Корпус Розміри Вага Вага з упаковкою	Нержавіюча сталь 132 X 55 X 25 мм 430 г 520 г

## Комплектація:



## МОНТАЖ

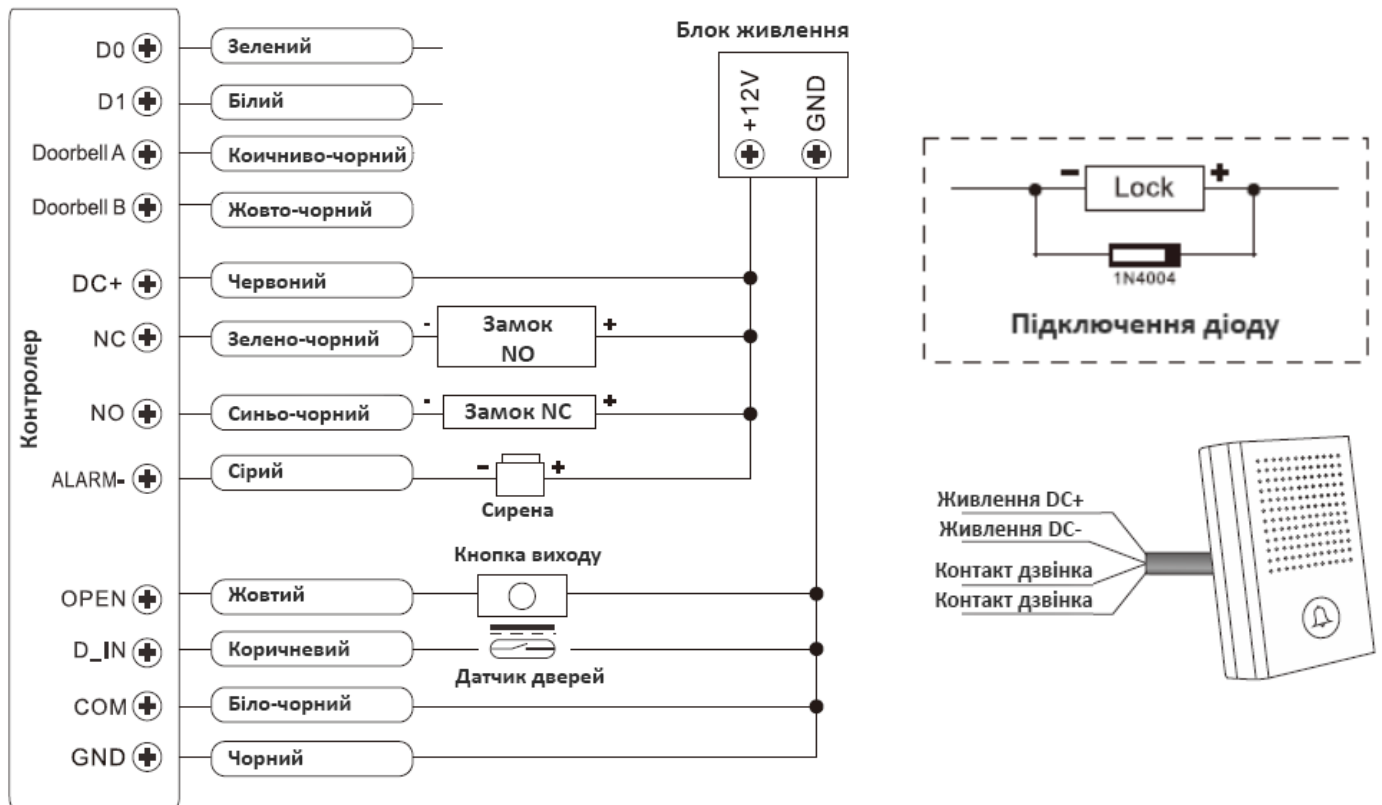
- Зніміть задню кришку з пристрою.
- Просвердліть 2 отвори на стіні для гвинтів та один отвір для кабелю.
- Встановіть пластикові корки в отвори для гвинтів.
- Закріпіть задню кришку на стіні за допомогою двох гвинтів.
- Протягніть кабель через отвір у кабелі.
- Прикріпіть пристрій до задньої кришки.



## Позначення дротів

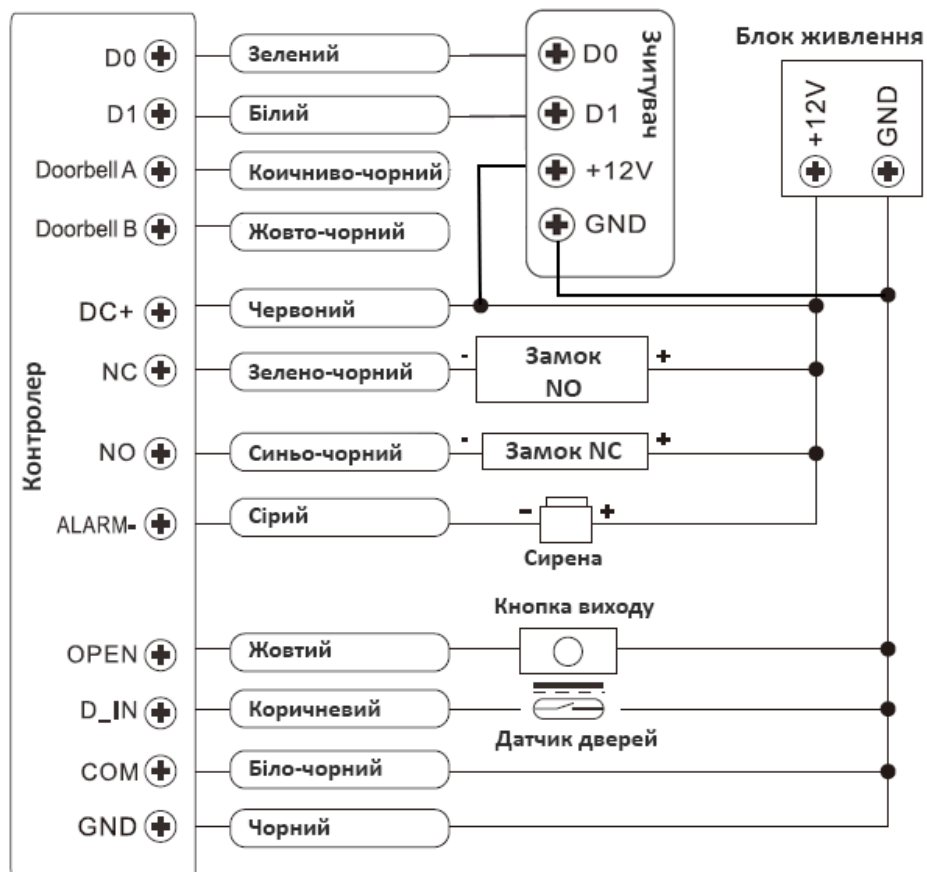
Колір	Опис
Чорний	Вхід живлення DC -
Червоний	Вхід живлення DC +
Синій з чорним	Контакт реле NO
Білий з чорним	Контакт реле COM
Зелений з чорним	Контакт реле NC
Жовтий	Підключення кнопки виходу
Зелений	Контакт Wiegand D0
Білий	Контакт Wiegand D1
Сірий	Контакт сирени
Коричневий	Контакт геркон
Коричневий з чорним	Контакт дзвінка
Жовтий з чорним	Контакт дзвінка

## Схема підключення



**Увага:** встановлення 1N4004 або еквівалентного діоду є обов'язковим при використанні стандартного блоку живлення, інакше пристрій може вийти з ладу при перепадах напруги.

## Схема підключення в режимі контролер + другий зчитувач



## Інше

### Дії користувачів:

Відкриття дверей: піднесіть зареєстровану картку користувача до контролера або введіть PIN #.

Вимкнення тривоги: піднесіть зареєстровану картку користувача до контролера або введіть майстер код #.

### Скидання до заводських налаштувань за замовчуванням та програмування Master Card:

Щоб повернутися до заводських налаштувань, при увімкненому живленні затисніть і утримуйте кнопку виходу, вимкніть та увімкніть живлення, після чого відпустіть кнопку виходу. Пролунає два звукові сигнали та світлодіодний індикатор загориться зеленим та червоним, потім піднесіть будь-яку картку до зчитувача, світлодіодний індикатор загориться червоним, що означає повернення до заводських налаштувань за замовчуванням. Картка, яку ви піднесли, буде - Master Card.

**Важливо:** після повернення до заводських налаштувань інформація про користувачів зберігається.

### Швидке додавання або видалення користувачів за допомогою майстер карток:

#### Додавання карт

Піднесіть Master Card до зчитувача один раз, контролер перейде в режим додавання карт. Після цього по черзі піднесіть карти, які бажаєте додати до пам'яті контролеру. Коли всі карти додані, знову піднесіть Master Card, щоб вийти з режиму додавання.

#### Видалення карт

Піднесіть Master Card до зчитувача 2 рази, контролер перейде у режим видалення карток. Після цього по черзі піднесіть карти, які бажаєте видалити з пам'яті контролера. Коли всі карти видалені, знову піднесіть Master Card, щоб вийти з режиму видалення

### Звукова та світлова індикація

Стан операції	Світлова індикація	Звукове сповіщення
Очікування	Світиться червоним	Немає
Вхід у режим програмування	Блимає червоним	Один звуковий сигнал
Натискання клавіатури	Блимає червоним	Один звуковий сигнал
У режимі програмування	Світиться жовтим	Один звуковий сигнал
Помилка операції	Немає	Три звукових сигнали
Вихід із режиму програмування	Світиться червоним	Один звуковий сигнал
Замок відкритий	Світиться зеленим	Один звуковий сигнал
Тривога	Червоний світлодіод швидко блимає	Постійний звуковий сигнал

# Інструкція з програмування

## SEVEN CR-7475W

### Загальна інформація про програмування

- **Ідентифікатор (ID) користувача:** Для кожного користувача може бути призначен свій ідентифікаційний номер (ID). Ідентифікаційний номер може бути заданий від 1 до 989.  
ВАЖЛИВО: ID користувача не повинен починатися з нуля. Якщо ви використовуєте ID користувача, то надалі, щоб редагувати користувачів, вам знадобиться їх ID.
- **Тип картки ідентифікатора:**  
Будь-яка картка або брелок стандарту EM-Marin 125 кГц, 26 біт.  
PIN повинен складатися з 4 або 6 цифр, і не може бути 1234.

### Вхід та вихід у режим програмування

Крок програмування	Комбінація кнопок
Вхід у режим програмування	* (майстер код) # майстер код за замовчуванням 123456
Вихід із режиму програмування	*

### Змінити майстер код

Крок програмування	Комбінація кнопок
1. Вхід у режим програмування	* (майстер код) #
2. Введіть новий майстер код	0 (новий майстер код) # (повторіть новий майстер код) #
3. Вихід із режиму програмування	*

### Додавання карт

Крок програмування	Комбінація кнопок
1. Вхід у режим програмування	* (майстер код) #
2. Додати карти (ID призначається автоматично) або 2. Додати карти з прив'язкою до ID	1 (піднесіть карту) Кarti можна додавати безперервно  1 (ID користувача) # (піднесіть карту) # ID користувача будь-яке число від 1 до 9989
3. Вихід із режиму програмування	*

### Додавання або видалення PIN

Крок програмування	Комбінація кнопок
1. Вхід у режим програмування	* (майстер код) #
2. Додати PIN з прив'язкою до ID або 2. Видалити PIN за ID	1 (ID користувача) # (PIN) # ID користувача будь-яке число від 1 до 9989  2 (ID користувача) # ID користувача будь-яке число від 1 до 9989
3. Вихід із режиму програмування	*

## Видалення користувачів

Крок програмування	Комбінація кнопок
1. Вхід у режим програмування	* (майстер код) #
2. Видалити карти або 2. Видалити карти або PIN за ID або 2. Видалення всіх користувачів	2 (піднесіть карту) # Карти можна видалити безперервно 2 (ID користувача) # ID користувача будь-яке число від 1 до 9989 2 (майстер код) #
3. Вихід із режиму програмування	*

## Додавання карт та PIN у режимі «карта + PIN»

Крок програмування	Комбінація кнопок
1. Вхід у режим програмування	* (майстер код) #
2. Додати карти з прив'язкою до ID	1 (ID користувача) # (піднесіть карту) # ID користувача будь-яке число від 1 до 9989
3. Вихід із режиму програмування	*
4. Додавання PIN до картки доступу	* (піднесіть карту) (1234) # (новий PIN) # (новий PIN) #

## Зміна PIN

Крок програмування	Комбінація кнопок
1. Зміна PIN	* (ID користувача) # (старий PIN) # (новий PIN) # (новий PIN) #
1. Зміна PIN в режимі «карта + PIN»	* (піднесіть карту) # (старий PIN) # (новий PIN) # (новий PIN) #

## Додавання тимчасових користувачів

Можна додати 10 користувачів з тимчасовими картками або PIN-кодами. Тимчасовий користувач відкриває замок певну кількість разів (від 1 до 10), після чого тимчасовий користувач деактивується.

Крок програмування	Комбінація кнопок
1. Вхід у режим програмування	* (майстер код) #
2. Додавання тимчасового PIN або 2. Додавання тимчасової карти	1 (0-9) # (ID користувача) # (PIN) # 1 (0-9) # (ID користувача) # (піднесіть карту) #
3. Видалення тимчасового користувача	2 (ID користувача) #
4. Вихід із режиму програмування	*

Цифра 0-9 - це кількість відкриттів замку, де 0 це 10  
ID номер для тимчасового користувача має бути від 9991 до 10000

## Налаштування затримки реле

Крок програмування	Комбінація кнопок
1. Вхід у режим програмування	* (майстер код) #
2. Імпульсний режим або 2. Режим фіксації	3 (1-99) # Час можна встановити від 1 до 99 секунд (1=50 мс) за замовчуванням 5 секунд 3 (0) # Завжди закрито або завжди відкрито
3. Вихід із режиму програмування	*

## Налаштування режиму роботи

Крок програмування	Комбінація кнопок
1. Вхід у режим програмування	<b>* (майстер код) #</b>
2. Карта та PIN або 2. Тільки PIN або 2. Тільки карта	<b>4 (3) # (за замовчуванням)</b>  <b>4 (1) #</b>  <b>4 (0) #</b>
3. Вихід із режиму програмування	<b>*</b>

## Налаштування режиму блокування та тривоги

Режим тривоги або блокування включається після 10 невдалих послідовних спроб відкриття за допомогою незареєстрованих(ої) карт(и) або введення неправильного PIN. Після входу в режим блокування контролер не сприйматиме картки та PIN протягом 10 хвилин. Вийти з режиму тривоги можна лише за допомогою майстер коду. За замовчуванням цей режим вимкнено.

Крок програмування	Комбінація кнопок
1. Вхід у режим програмування	<b>* (майстер код) #</b>
2. Вимкнути режим блокування або 2. Увімкнути режим блокування або 2. Увімкнути режим тривоги  Задати час тривоги	<b>6 (0) # (за замовчуванням)</b>  <b>6 (1) #</b> контролер блокується на 10 хвилин  <b>6 (2) #</b>  <b>5 (1-3) #</b> за замовчуванням 1 хвилина Введіть майстер-код # або піднесіть валідну карту користувача, щоб вимкнути її
3. Вихід із режиму програмування	<b>*</b>

## Увімкнення - вимкнення звукового сповіщення та світлової індикації

Крок програмування	Комбінація кнопок
1. Вхід у режим програмування	<b>* (майстер код) #</b>
2. Вимкнути звукове сповіщення 2. Увімкнути звукове сповіщення 2. Вимкнути світлову індикацію 2. Увімкнути світлову індикацію 2. Вимкнути підсвічування клавіатури 2. Увімкнути підсвічування клавіатури 2. Автоматичне підсвічування клавіатури	<b>7 (0) #</b> <b>7 (1) #</b> <b>7 (2) #</b> <b>7 (3) #</b> <b>7 (4) #</b> <b>7 (5) #</b> <b>7 (6) # (за замовчуванням)</b> Підсвічування клавіатури включається при натисканні на будь-яку кнопку, за відсутності будь-яких дій через 20 секунд підсвічування автоматично вимкнеться
3. Вихід із режиму програмування	<b>*</b>



## Налаштування режиму роботи

CR-7475W може використовуватися як автономний контролер з можливістю підключення другого зчитувача або як зчитувач.

Крок програмування	Комбінація кнопок
1. Вхід у режим програмування	* (майстер код) #
2. Контролер або	7 (7) # (за замовчуванням)
2. Зчитувач	7 (8) #
3. Вихід із режиму програмування	*

## Налаштування виходу Wiegand

Крок програмування	Комбінація кнопок
1. Вхід у режим програмування	* (майстер код) #
2. Налаштування Wiegand	8 (26-44) # (за замовчуванням 26)
3. Вихід із режиму програмування	*

## Додавання карток в автоматичному режимі - «Автозапис»

В цьому режимі «Автозапис» будь-які картки, що прикладаються до зчитувача будуть автоматично записуватися в пам'ять контролера. Перше прикладання записує ключ в пам'ять, а всі наступні прикладання будуть розблоковувати замок.

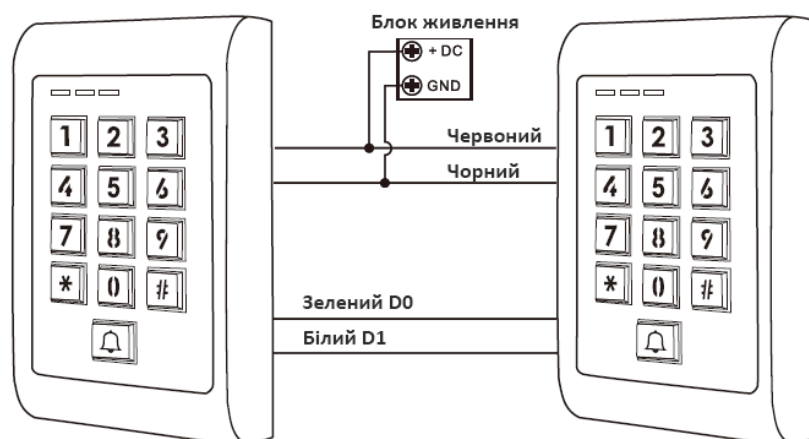
Крок програмування	Комбінація кнопок
1. Вхід у режим програмування	* (майстер код) #
2. Вимкнути автоматичний запис карток або	9 (2) (за замовчуванням) #
2. Увімкнути автоматичний запис карток	9 (3) #
3. Вихід із режиму програмування	*

## Перенос даних

Контролер дозволяє переписувати дані з одного контролера в інший. Для цього необхідно з'єднати попарно виводи D1, D0, GND, +DC.

**ВАЖЛИВО!** Майстер коди у обох контролерах повинні бути однакові. Контролери мають бути однієї серії. Контролер, на який переносяться дані, має бути без доданих користувачів.

Коди вводяться тільки у контролер з даними. Перенос 1000 користувачів займає біля 3х хвилин.

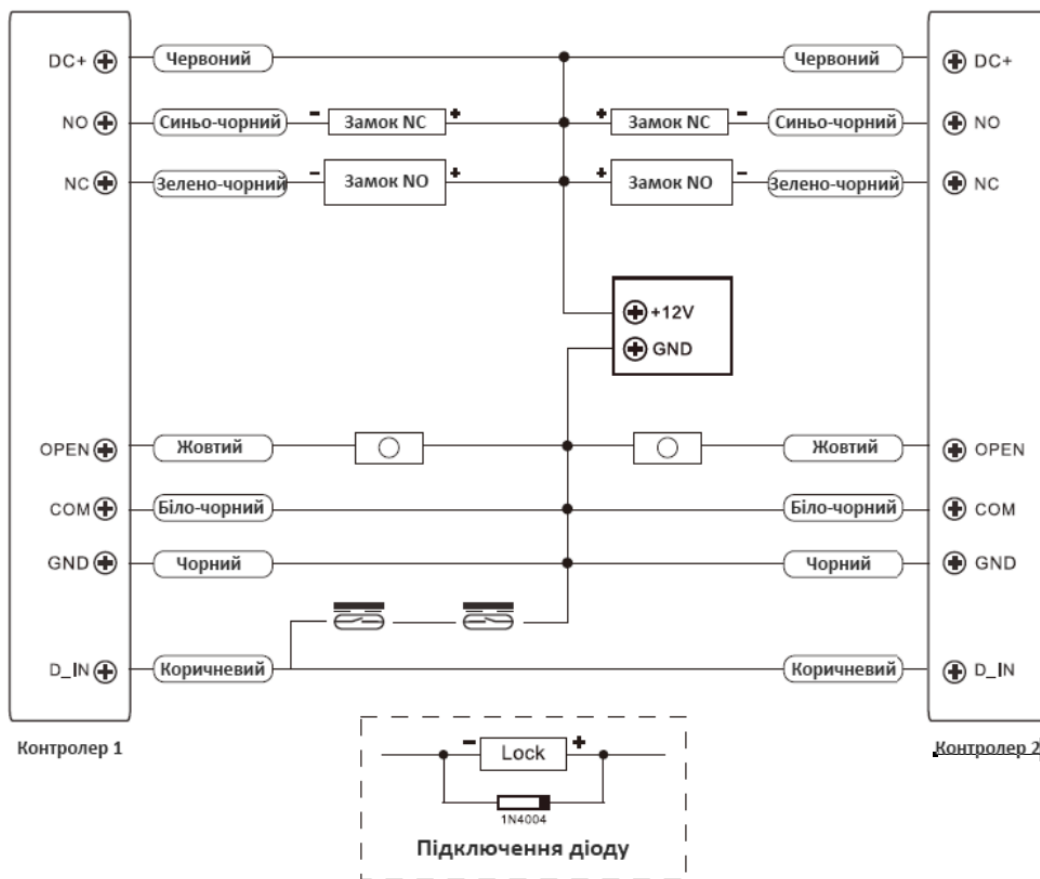


Крок програмування	Комбінація кнопок
1. Вхід у режим програмування	* (майстер код) #
2. Почати копіювання	9 (8) #
Загориться зелений світлодіод і розпочнеться передача даних. Зелений світлодіод горітиме протягом усього часу передачі даних. Коли загориться червоний світлодіод, передачу даних буде завершено.	
3. Вихід із режиму програмування	*

### Контролер CR-7475W підтримує так званий тамбурний режим (Interlock)

Цей режим застосовують на об'єктах із підвищеним захистом для доступу в приміщення, наприклад, це можуть бути банки, хімічні лабораторії, в'язниці або інші подібні об'єкти. Робота цього режиму полягає в тому, що поки одні з дверей не зачиняться, другі двері не можуть бути відчинені.

#### Підключення режиму Interlock:



1. Додайте користувачів в обидва контролери.
2. На обох контролерах увімкніть функцію Interlock.

Крок програмування	Комбінація кнопок
1. Вхід у режим програмування	* (майстер код) #
2. Вимкнути функцію Interlock або	9 (0) # (за замовчуванням)
2. Увімкнути функцію Interlock	9 (1) #
3. Вихід із режиму програмування	*