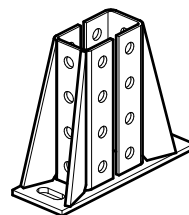


# BIS Strut Держатель профиля 41, 82

для создания конструкций из профиля Strut

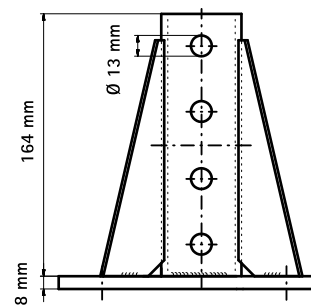
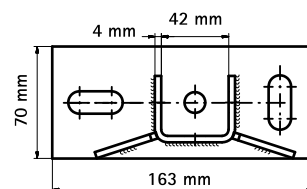


## Свойства и преимущества

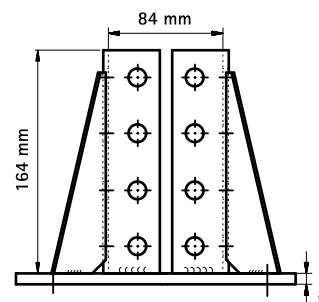
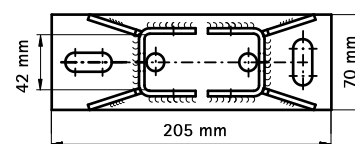
- для создания конструкций с профилем Strut
- для больших нагрузок
- материал: сталь 1.0332
- оцинковка: горячая

Арт. №	Тип	Уп. min
6658 1 641	Strut 41x41	10
6658 1 682	Strut 41x82	5

Арт. № 6658 1 641 также поставляется из нерж. стали 1.4404 (AISI-№ 316L).



6658 1 641



6658 1 682

## Альтернативы

BIS Strut Держатель профиля 41, 62, 82

## Комбинировать с

BIS RapidStrut® Профили монтажные