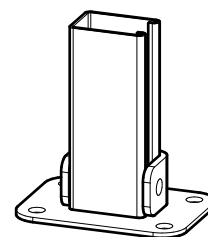
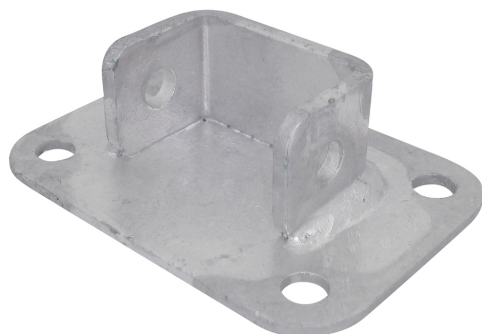


BIS Strut Держатель профиля 41, 62, 82

для создания конструкций из профиля Strut

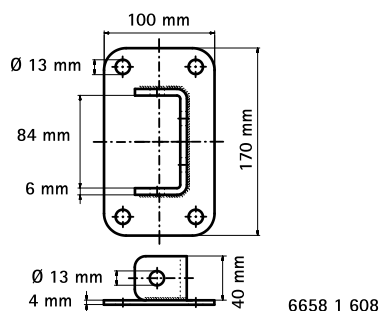
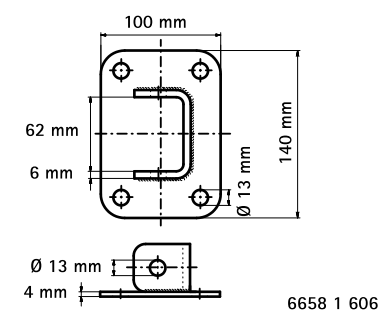
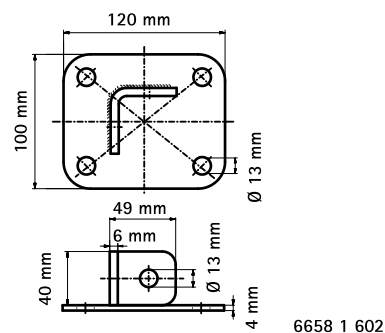


Свойства и преимущества

- для создания конструкций с профилем Strut
- безопасный монтаж благодаря закругленным краям
- материал: сталь 1.0332
- оцинковка: горячая

Арт. №	Тип	Уп. min
6658 1 602	Strut 41x41	15
6658 1 606	Strut 41x62	15
6658 1 608	Strut 41x82	15

Арт. № 6658 1 602 и Арт. № 6658 1 608 также поставляется из нерж. стали 1.4401 (AISI-№ 316).



Альтернативы

BIS Strut Держатель профиля 41, 82

Комбинировать с

BIS RapidStrut® Профили монтажные