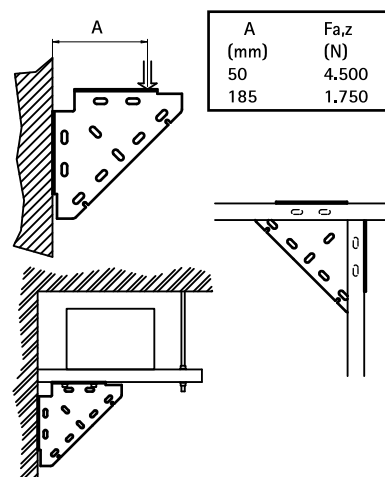


BIS Strut Трёхгранный соединитель

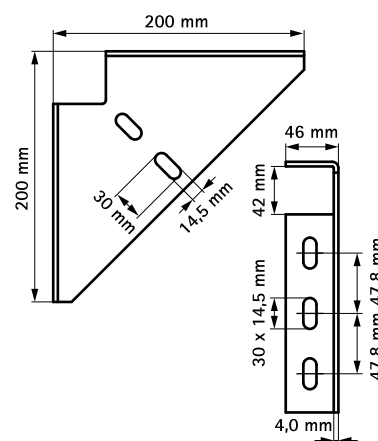
для создания конструкций из профиля Strut



Свойства и преимущества

- одноставная опора
- для установки в качестве опорного элемента сверху, снизу или сбоку консоли
- для создания опорных и усиливающих конструкций из профиля
- материал: сталь 1.0332
- оцинковка: горячая

Арт. №	Тип	Уп. min
6658 1 910	Strut	10



Альтернативы

BIS Strut Трёхгранный диагон. соединитель

Комбинировать с

BIS RapidStrut® Профили монтажные