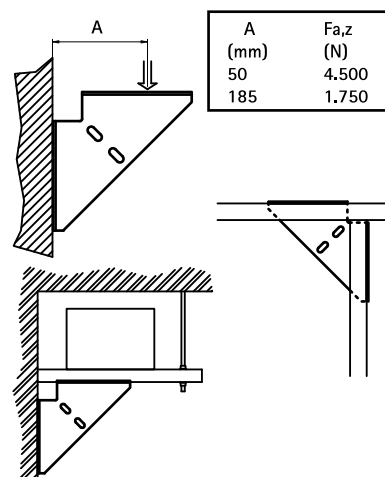


## BIS Трёхгранный соединитель

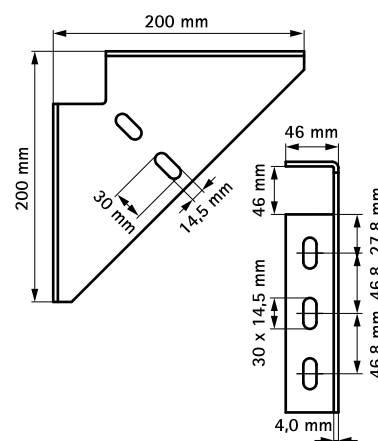
для создания конструкций из профиля Strut



### Свойства и преимущества

- одноставная опора
- для установки в качестве опорного элемента сверху, снизу или сбоку консоли
- для создания опорных и усиливающих конструкций из профиля
- материал: сталь 1.0332
- оцинковка: электролитическая

Арт. №	Тип	Уп. min
660 3 020	Strut + WM35	10



### Альтернативы

BIS Трёхгранный диагональный соединитель

### Комбинировать с

BIS RapidStrut® Профили монтажные