

Перф. застос.

Довжина, N

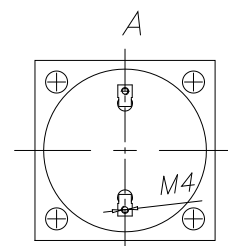
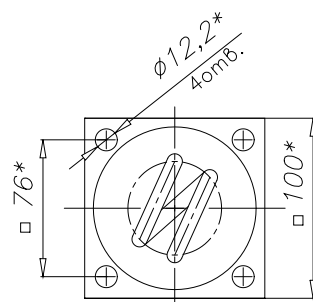
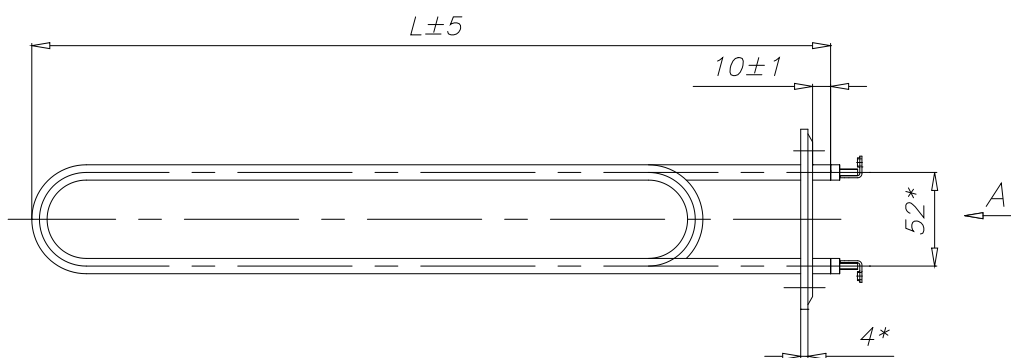
Підпис і дата

Ім'я, І.П.Ф., N

Вамп. ім'я, N

Підпис і дата

Ім'я, N, опис



Блок-ТЕН для промислових котлів
 -матеріал трубки сталь нержавіюча
 -матеріал фланця сталь вуглецева

N	Назва	Потужність, кВт	L, мм
1	Блок-ТЕН 5 кВт	5	480
2	Блок-ТЕН 4 кВт	4	405
3	Блок-ТЕН 3 кВт	3	335



