

BIS Strut Торцевой фланец

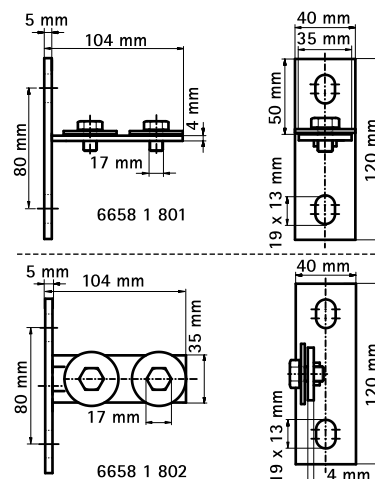
для профильных конструкций Strut



Свойства и преимущества

- при небольших промежутках в конструкциях из профиля Strut
- с предварительно смонтированными монтажными гайками
- материал: сталь 1.0332
- оцинковка: горячая

Арт. №	Тип	T (Nm)	Уп. min
6658 1 801	Strut 41x21 + 41x41 + 41x21D	15	25
6658 1 802	Strut 41x21 + 41x41 + 41x21D	15	25



Альтернативы

- BIS RapidStrut® Стеновой держатель
- BIS Strut Держатель профиля
- BIS Strut Держатель профиля

Комбинировать с

- BIS RapidStrut® Профили монтажные