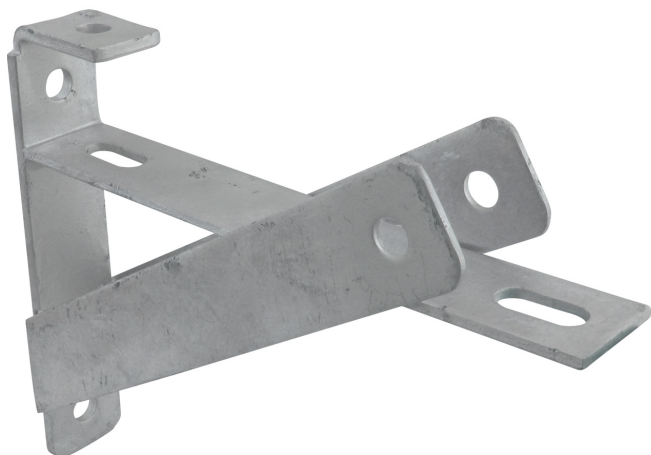


## BIS Strut Подпорка для консолей

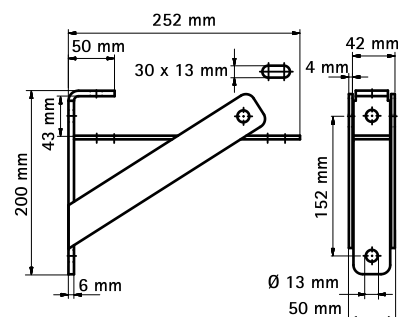
монтаж на стене



### Свойства и преимущества

- укрепляющая подпорка 45°
  - для настенного монтажа профиля
  - профиль может быть смонтирован открытием вниз или в сторону
  - приварена CO<sub>2</sub>
  - с опорой
- материал: сталь 1.0332
  - оцинковка: горячая

Арт. №	Тип	Уп. min
6658 1 940	Strut 41x41	5



Комбинировать с  
BIS RapidStrut® Профили монтажные