

BIS Strut Стеновой держатель подвижный

монтаж на стене



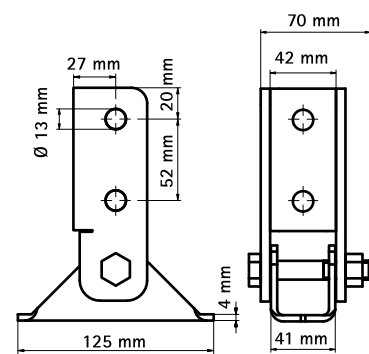
6658 1 814



6658 1 817

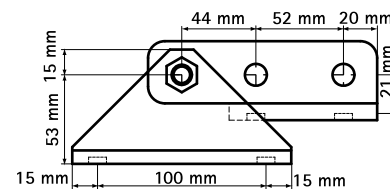
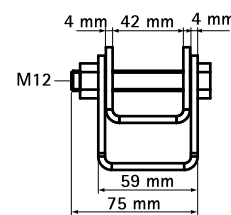
Свойства и преимущества

- пластина с U-образным профилем, закреплённым на шарнире
- для настенного монтажа профиля
- профиль может быть смонтирован открытием вниз или в сторону
- для создания опорных и усиливающих конструкций из профиля
- материал: сталь 1.0332
- оцинковка: горячая



6658 1 814

Арт. №	Тип	Уп. min
6658 1 814	Strut	10



6658 1 817

Комбинировать с
BIS RapidStrut® Профили монтажные