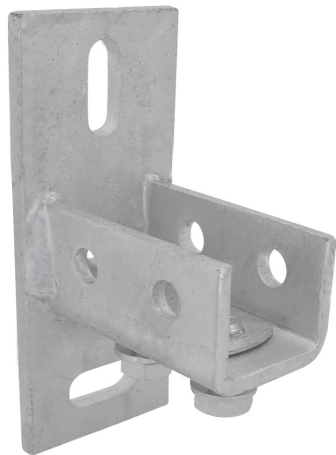


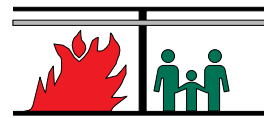
BIS Strut Держатель профиля

монтаж на стене



Свойства и преимущества

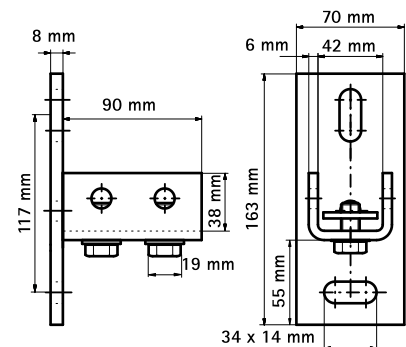
- U-образный профиль с приваренной пластиной
- для настенного монтажа профиля
- профиль может быть смонтирован открытием вниз или в сторону
- с предварительно смонтированными монтажными гайками
- для больших нагрузок
- материал: сталь 1.0332
- оцинковка: горячая
- испытаны согласно требованиям противопожарной безопасности MLAR/LAR/RbALei



Арт. №	Тип	T (Nm)	Уп. min
--------	-----	--------	---------

6658 1 804	Strut	30	10
------------	-------	----	----

также поставляется из нерж. стали 1.4401 (AISI-№ 316).



Альтернативы

BIS RapidStrut® Стеновой держатель

Комбинировать с

BIS RapidStrut® Профили монтажные