

BIS Strut Консоль с подпоркой (горяч. оцинк.)

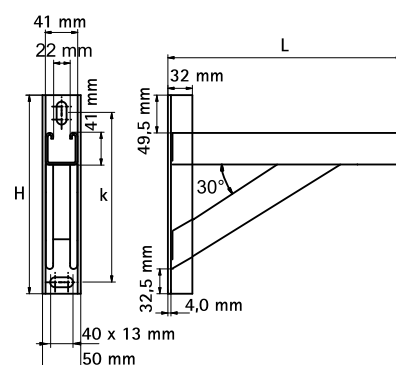
монтаж к стене или перекрытию



Свойства и преимущества

- пластина с приваренным Strut-профилем
- приварена CO₂
- с опорой
- грани с зубцами загнуты во внутрь для дополнительной блокировки гаек
- материал: сталь 1.0332
- оцинковка: горячая

Арт. №	L	H (mm)	От Профили	k (mm)	Уп.min
660 1 894	600 mm	350	Strut 41x41	311,5	1



Комбинировать с

- BIS TSM Саморезы для бетона
- BIS RAYBOLT
- BIS Strut Хомуты с монтажными гайками
- BIS Strut Монтажные гайки