

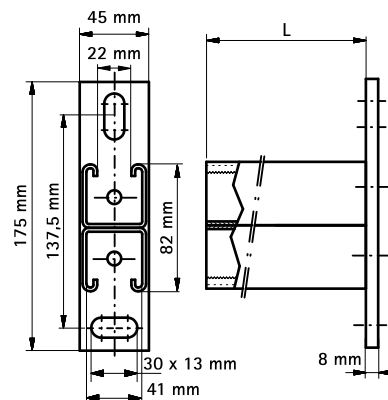
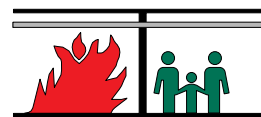
BIS RapidStrut® Консоль двойная (BUP1000)

монтаж к стене или перекрытию



Свойства и преимущества

- пластина с приваренным Strut-профилем
- для удобства монтажа крепежные отверстия размещены под углом 90°
- приварена CO₂
- грани с зубцами загнуты во внутрь для дополнительной блокировки гаек
- материал: сталь 1.0332
- обработка поверхности:
 - продукция является частью системы BIS UltraProtect® 1000
 - подходит для монтажа внутри и снаружи зданий
 - мин. 1000 часов в испытании соляным туманом (макс. 5% красной ржавчины) согласно ISO 9227
- испытаны согласно требованиям противопожарной безопасности MLAR/LAR/RbALei
- Более детальную информацию о макс. допустимых нагрузках (Fa,z) можно найти в таблицах нагрузки нагрузки или на веб-сайте в разделе Скачать «Крепёжная система BIS RapidStrut® Техн.информация»



Арт. №	L	От Профили	Уп. min
660 3 883	450 mm	Strut 41x41Dx2,5	8
660 3 884	600 mm	Strut 41x41Dx2,5	4
660 3 885	750 mm	Strut 41x41Dx2,5	4
660 3 886	1.000 mm	Strut 41x41Dx2,5	1

Профиль Strut начиная с 41x2 испытан на огнестойкость.

Более детальную информацию о макс. допустимых нагрузках (Fa,z) можно найти в таблицах нагрузки.