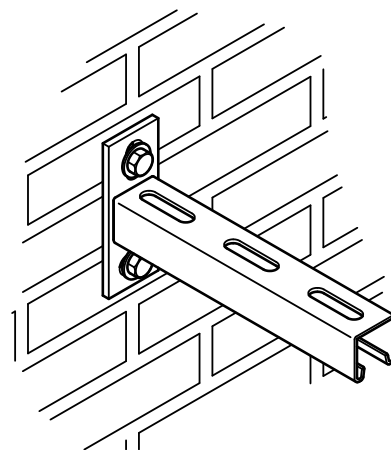
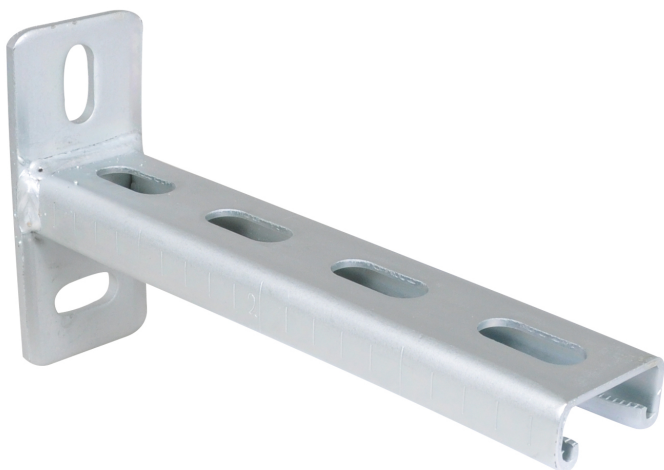


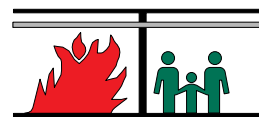
BIS RapidStrut® Консоли стеновые (BUP1000)

монтаж к стене или перекрытию

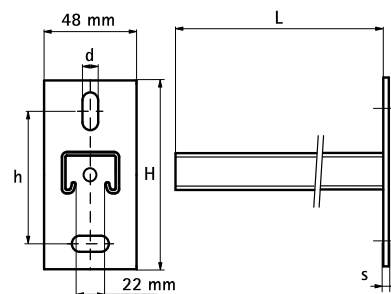


Свойства и преимущества

- пластина с приваренным Strut-профилем
- для удобства монтажа крепежные отверстия размещены под углом 90°
- приварена CO₂
- грани с зубцами загнуты во внутрь для дополнительной блокировки гаек
- материал: сталь 1.0226
- обработка поверхности:
 - продукция является частью системы BIS UltraProtect® 1000
 - подходит для монтажа внутри и снаружи здания
 - мин. 1000 часов в испытании соляным туманом (макс. 5% красной ржавчины) согласно ISO 9227
- испытаны согласно требованиям противопожарной безопасности MLAR/LAR/RbALei
- Более детальную информацию о макс. допустимых нагрузках (Fa,z) можно найти в таблицах нагрузки



Арт. №	L	H (mm)	h (mm)	От Профили	s (mm)	d1 (mm)	Уп. min
660 3 831	200 mm	110	70,0	Strut 41x21x2,5	5,0	25 x 11	10
660 3 832	300 mm	110	70,0	Strut 41x21x2,5	5,0	25 x 11	10
660 3 833	450 mm	121	43,5	Strut 41x21x2,5	2,5	20 x 11	10
660 3 834	600 mm	110	70,0	Strut 41x21x2,5	5,0	25 x 11	10
660 3 923	300 mm	130	87,5	Strut 41x41x2,0	7,0	30 x 13	10
660 3 926	450 mm	130	87,5	Strut 41x41x2,0	7,0	30 x 13	10
660 3 928	600 mm	130	87,5	Strut 41x41x2,0	7,0	30 x 13	8
660 3 861	150 mm	130	87,5	Strut 41x41x2,5	7,0	30 x 13	10
660 3 870	200 mm	130	87,5	Strut 41x41x2,5	7,0	30 x 13	10
660 3 862	300 mm	130	87,5	Strut 41x41x2,5	7,0	30 x 13	10
660 3 871	400 mm	130	87,5	Strut 41x41x2,5	7,0	30 x 13	10
660 3 863	450 mm	130	87,5	Strut 41x41x2,5	7,0	30 x 13	10
660 3 873	500 mm	130	87,5	Strut 41x41x2,5	7,0	30 x 13	10
660 3 864	600 mm	130	87,5	Strut 41x41x2,5	7,0	30 x 13	8
660 3 865	750 mm	130	87,5	Strut 41x41x2,5	7,0	30 x 13	8
660 3 866	1.000 mm	130	87,5	Strut 41x41x2,5	7,0	30 x 13	1
660 3 867	1.200 mm	130	87,5	Strut 41x41x2,5	7,0	30 x 13	1



Комбинировать с

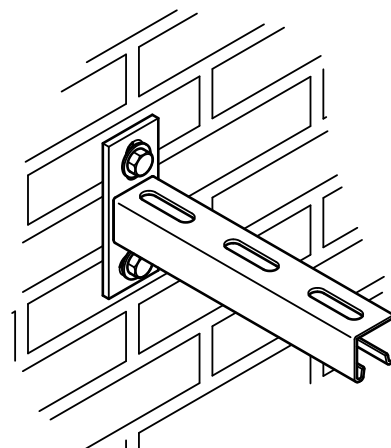
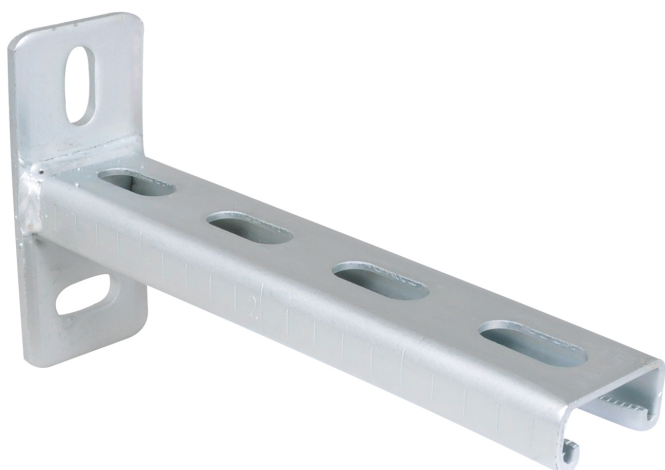
- BIS TSM Саморезы для бетона
- BIS RAYBOLT
- BIS Подпорка
- BIS RapidStrut® Гайки быстрого монтажа
- BIS RapidStrut® Болты быстрого монтажа
- BIS Strut Хомуты с вкладышем

От Strut 41x41x2,5 мм испытаны на огнестойкость.

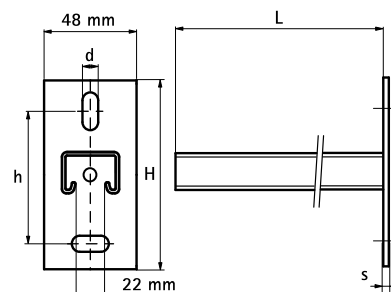
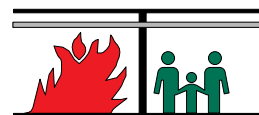
Более детальную информацию о макс. допустимых нагрузках (Fa,z) можно найти в

BIS RapidStrut® Консоли стеновые (BUP1000)

монтаж к стене или перекрытию



таблицах нагрузки.



Комбинировать с

- BIS TSM Саморезы для бетона
- BIS RAYBOLT
- BIS Подпорка
- BIS RapidStrut® Гайки быстрого монтажа
- BIS RapidStrut® Болты быстрого монтажа
- BIS Strut Хомуты с вкладышем