

Однофазный счетчик электрической энергии

GAMA 100

***Описание и руководство по
эксплуатации***
Версия 2.1 (U)

“ELGAMA – ELEKTRONIKA”, Литва 2009



ЗАО „ELGAMA-ELEKTRONIKA“

Однофазный счетчик электрической энергии GAMA 100

Описание и руководство по эксплуатации

Производитель:
ЗАО „ELGAMA-ELEKTRONIKA“
ул. Висорю 2
LT-08300 Вильнюс
Литва
Тел.: +370 5 2375000
Факс: +370 5 2375020
Эл. почта: info@elgama.eu
<http://www.elgama.eu>

Представитель:
ЕЛГАМА-УКРАИНА
ул. Сосюры 5
02090, г. Киев,
Украина
Тел./Факс.: +380 44 2960197
Тел: +380 44 4517239
Эл. почта: mail@elgama.com.ua
<http://www.elgama.com.ua>

Версия	Дата	Комментарии
1.0	01 12 2009	Выпущена первая версия
2.0	09 09 2009	Добавлена конструкция G1S
2.1	18 12 2009	Исправление ошибок

Содержание

СОДЕРЖАНИЕ.....	6
СПИСОК РИСУНКОВ	7
СПИСОК ТАБЛИЦ	7
СВЕДЕНИЯ О НАСТОЯЩЕМ ДОКУМЕНТЕ	8
СВЕДЕНИЯ О НАСТОЯЩЕМ ДОКУМЕНТЕ	8
1 НАЗНАЧЕНИЕ.....	9
2 МОДИФИКАЦИИ СЧЕТЧИКА.....	9
2.1 Конструкция счетчика	9
2.2 Функциональность счетчиков.....	9
2.3 Дополнительные свойства	9
3 ТЕХНИЧЕСКИЕ ХАРАКТЕРИСТИКИ.....	12
4 КОНСТРУКЦИЯ.....	13
4.1 Корпус счетчика	13
4.2 Электронная часть счетчика и принцип действия.....	18
4.2.1 Измерительные цепи	18
4.2.2 Измерение тока в нейтрале	18
4.2.3 Преобразователь сигналов	18
4.2.4 Микроконтроллер	18
4.2.5 Энергонезависимая память.....	18
4.3 Жидкокристаллический индикатор	18
4.3.1 Механический регистр	20
4.4 Внутренние часы (G1A)	20
4.5 Устройства связи.....	21
4.5.1 Устройство сопряжения оптической связи	21
4.5.2 Устройство сопряжения электрической связи	21
4.6 Выводы и вводы	22
4.6.1 Оптический импульсный вывод	22
4.6.2 Индикатор тока обратного направления.....	22
4.6.3 Индикатор напряжения сети.....	22
4.6.4 Вывод S0	22
4.6.5 Релейный вывод (выборочно только G1A)	22
4.6.6 Ввод переключения тарифов (выборочно только G1E).....	22
4.7 Источник питания	22
4.8 Кнопки управления (G1A).....	23
4.9 Заменяемая батарея (только G1A)	23
4.10 Перемычка напряжения.....	24
5 ТАРИФНЫЙ МОДУЛЬ (G1A).....	26
5.1 Программы тарифов	26
5.2 Календарь праздничных дней	27
6 СЧИТЫВАНИЕ ДАННЫХ СЧЕТЧИКА	28
6.1 Ручной вывод данных на индикатор счетчика (G1A)	28
6.2 Циклическая индикация данных.....	31
6.3 Индикация энергии	31
6.4 Индикация мгновенной мощности (только G1A).....	31
6.5 Индикация сбоев.....	31
6.6 Передача данных через устройства связи.....	31
7 ПАРАМЕТРИЗАЦИЯ	33
8 ЗАЩИТА ДАННЫХ.....	33
8.1 Физические средства защиты.....	33
8.2 Программные средства защиты	33
8.2.1 Пароль (G1A).....	33
8.2.2 Журнал событий (G1A)	34
8.2.3 Блокировка параметризации счетчика	34
8.2.4 Другие средства защиты	34
9 ТЕХНИЧЕСКОЕ ОБСЛУЖИВАНИЕ СЧЕТЧИКА	34
9.1 Требования безопасности	34
9.2 Профилактика и удаление сбоев.....	35

9.2.1	Проверка внешнего вида.....	35
9.2.2	Проверка подключения и параметров	35
9.3	Правила транспортирования и хранения	36
9.4	Порядок возврата изготовителю.....	36
	ПРИЛОЖЕНИЕ А. ПОДКЛЮЧЕНИЕ СЧЕТЧИКА GAMA 100 К СЕТИ.....	37
	ПРИЛОЖЕНИЕ В. РАЗМЕРЫ СЧЕТЧИКА	40
	ПРИЛОЖЕНИЕ С. МОМЕНТЫ СИЛЫ ЗАКРУЧИВАНИЯ ВИНТОВ, ПРИМЕНЯЕМЫХ В СЧЕТЧИКАХ GAMA 100.....	41

Список рисунков

Рис. 4-1	Внешний вид счетчика G1A (с внешней батареей)	13
Рис. 4-2	Внешний вид счетчика G1A (без заменяемой батареи)	14
Рис. 4-3	Внешний вид счетчика G1E	14
Рис. 4-4	Внешний вид счетчика G1S	15
Рис. 4-5	Щиток счетчика G1S	16
Рис. 4-6	Щиток счетчика G1E	16
Рис. 4-7	Щиток счетчика G1A (без заменяемой батареи).....	17
Рис. 4-8	Щиток счетчика G1A (с заменяемой батареей).....	17
Рис. 4-9	Сегменты и поля жидкокристаллического индикатора счетчика G1E.....	19
Рис. 4-10	Сегменты и поля жидкокристаллического индикатора счетчика G1A.....	19
Рис. 4-11	Подвижная перемычка напряжения (соединена)	25
Рис. 6-1	Схема просмотра данных на индикаторе	29
Рис. 6-2	Схема просмотра месячной энергии	30
Рис. А-0-1	Схема подключения счетчика G1A с одним измерительным элементом тока	37
Рис. А-0-2	Схема подключения счетчика G1A с двумя измерительными элементами тока.....	37
Рис. А-0-3	Схема подключения счетчика G1S с одним измерительным элементом тока (шунтом).....	38
Рис. А-0-4	Схема подключения счетчика G1E	38
Рис. В-0-1	Габаритные размеры счетчика и расположение отверстий для крепления	40
Рис. С-0-1	Винты, применяемые в счетчиках GAMA 100	41

Список таблиц

Таблица 2-1	Обозначение модификаций счетчика GAMA	10
Таблица 2-2.	Функциональные возможности счетчика GAMA 100	11
Таблица 3-1	Технические характеристики счетчика GAMA 100	12
Таблица 4-1	Составные части счетчика GAMA 100	13
Таблица 4-2	Пояснение к рисункам 4-4 – 4-6	15
Таблица 4-3	Возможные варианты перевода часов.....	21
Таблица 5-1	Образцы суточных профилей	26
Таблица 5-2	Образцы недельных тарифных программ	26
Таблица 5-3	Тарифные сезоны	27
Таблица 5-4	Календарь праздничных дней.....	27
Таблица 6-1	Способы считывания данных счетчика GAMA 100.....	28
Таблица 6-2	Пояснение кода конфигурации счетчика	28
Таблица 6-3	Значения индексов, отображаемых на индикаторе	30
Таблица 6-4	Коды и форматы данных	32
Таблица 6-5	Данные, считываемые через устройства связи и их коды OBIS (G1E).....	32
Таблица С-0-1	Моменты силы закручивания винтов, применяемых в счетчиках	41

Сведения о настоящем документе

В настоящем документе представлено описание электронного однофазного счетчика электрической энергии GAMA 100. Перед установкой и началом эксплуатации счетчика необходимо ознакомиться с настоящим документом. Изготовитель не предоставляет никаких гарантий счетчикам, которые были повреждены или испорчены в результате несоблюдения требований, изложенных в настоящем документе и паспорте счетчика, а также при нарушении техники безопасности.

Изготовитель не несет ответственности за понесенные убытки в случае, если не были соблюдены инструкции и рекомендации, изложенные в описании программы для потребителя, а также установленный государством порядок тарифов, при параметризации счетчика. Изготовитель не несет ответственности за убытки, в случае частичной или полной потери данных счетчика, возникшие из-за непрофессиональных действий уполномоченных лиц.

В настоящем документе изложены все возможные свойства счетчика электрической энергии, выполняемые им функции и дополнительные выводы. У счетчиков могут отсутствовать некоторые, изложенные в настоящем документе, возможности, функции или дополнительные выводы. Точная конфигурация, возможности, дополнительные выводы, а также схема подключения конкретного типа счетчика указаны в его паспорте.

Изготовитель оставляет за собой право без предварительного предупреждения вносить изменения в настоящий документ. Настоящий документ не может быть полностью или частично воспроизведен, тиражирован и распространен без письменного разрешения ELGAMA – ELEKTRONIKA.

1 Назначение

В настоящем документе представлены описание и инструкции по эксплуатации электронного счетчика электрической энергии GAMA 100.

Электронный однотарифный (или многотарифный) счетчик активной энергии непосредственного включения GAMA 100 предназначен для учета электрической энергии в однофазных сетях переменного тока. Кроме того, счетчик может быть применен в автоматизированных системах контроля и учета для передачи данных на диспетчерские пункты.

Счетчик GAMA 100 соответствует требованиям стандартов ГОСТ 30207-94 и IEC 62053-21 для счетчиков активной энергии класса точности 1.0.

По устойчивости к климатическим и механическим воздействиям счетчик GAMA 100 соответствует требованиям стандартов ГОСТ 30207-94 и IEC 62056-11.

Единицы измерения и символы соответствуют установленным правовым актам Литовской Республики о единицах измерения и их символах. Хранение и эксплуатация счетчика должны осуществляться в помещениях, при отсутствии пыли, агрессивных паров и газов.

2 Модификации счетчика

Модификации счетчика GAMA 100 отличаются классом точности, номинальным напряжением, номинальным (максимальным) током, возможностью работать в режимах одного или нескольких тарифах (до 4 тарифов), количеством дополнительных выводов. Обозначение модификаций счетчика GAMA 100 приведено в таблице 2-1. Счетчики GAMA 100 имеют одинаковый корпус, у некоторых из них имеется блокируемое устройство оптической связи и электрический импульсный вывод.

Все счетчики GAMA 100 учитывают активную энергию независимо от направления тока. Включение цепи тока обратного направления отображается на индикаторе. Счетчик G1A отображает мгновенную мощность независимо от направления тока и регистрирует значение энергии в конце периода учета.

Многотарифные счетчики снабжены внутренними часами, предназначенными для управления тарифным модулем.

2.1 Конструкция счетчика

Счетчики GAMA 100 имеют три основные конструкции:

- G1A – многотарифные счетчики (измеряют активную энергию);
- G1E – однотарифные или двухтарифные счетчики с внешним переключением (измеряют активную энергию);
- G1S – однотарифные счетчики (измеряют активную энергию).

См. таблицу 2-1.

2.2 Функциональность счетчиков

Производятся несколько модификаций счетчиков с разными функциональными возможностями. Более подробная информация – в таблице 2-2.

2.3 Дополнительные свойства

Выводы и вводы. Все счетчики GAMA 100 имеют импульсные выводы S0. В счетчике G1E может быть предусмотрен ввод внешнего управления тарифами. В счетчике G1A может быть релейный вывод для коммутации постоянного и переменного тока и напряжения.

Устройства сопряжения электрической связи. У счетчика могут быть следующие устройства электрической связи: “токовая петля” 20мА (G1A и G1E), RS485 (G1A), M-Bus (G1A).

Таблица 2-1 Обозначение модификаций счетчика GAMA 100

	Тип	XX	X.	X	X	X
GAMA 100 (однофазный)		G1				
Конструкция (индикатор, тарифы, измеряемая энергия)						
Конструкция E (ЖКИ, 1 тариф, активная энергия)			E			
Конструкция A (ЖКИ, многотарифный, активная энергия)			A			
Конструкция S (механический регистр, 1 тариф, активная энергия)			S			
Класс точности						
2.0 ГОСТ 30207-94 и IEC 62053-21				0		
1.0 ГОСТ 30207-94 и IEC 62053-21				1		
Измерительные цепи						
1 элемент, 2 провода					5	
2 элемента (измерение тока в нейтрале), 2 провода					6	
Iref/Imax,						
Iref/Imax=1:8						0
Iref/Imax=1:10						1
Iref/Imax=1:12						2
Iref/Imax=1:16						3
Iref/Imax=1:20						4

Таблица 2-2. Функциональные возможности счетчика GAMA 100

	Код	X	X	X	FX	BX	PX	CX	X	X
Ток отсчета I_{ref}										
5А		2								
10А		3								
Номинальное напряжение $U_{ном}$										
100В, 120В, 127В			1							
220В, 230В, 240В			2							
Номинальная частота $f_{ном}$										
50Гц				0						
F- дополнительные функции (только G1A)										
Записи последнего периода учета					0					
Записи последних 16 периодов учета и мгновенные значения					1					
Записи последних 16 периодов учета, мгновенные значения и максимальные мощности					2					
В-функции пломбируемой кнопки (только G1A)										
Отсутствует							-			
Окончание периода учета							1			
Разрешение связи для параметризации							2			
Разрешение связи для считывания и параметризации							3			
Окончание периода учета и разрешение связи для параметризации							4			
Окончание периода учета и разрешение связи для считывания и параметризации							5			
Р-резервный источник питания										
Отсутствует							-			
Ионистор							1			
Незаменяемая батарея							2			
Заменяемая батарея							3			
С- вводы/выводы, устройства сопряжения связи										
Электрическое устройство										
Отсутствует								1		
Токовая петля								2		
RS485 (только G1A)								3		
M-bus (только G1A)								4		
Вводы/выводы										
Вывод S0 (А)									1	
Вывод S0 (А), ввод переключения тарифов (только G1E)									2	
Выводы управления										
Отсутствует										0
Релейный вывод (только G1A)										1

3 Технические характеристики

Таблица 3-1 Технические характеристики счетчика GAMA 100

Класс точности	См. таблицу 2-1
Номинальное напряжение, $U_{ном}$, В	См. таблицу 2-2
Допустимые отклонения напряжения, % от $U_{ном}$	-20...+15
Ток отсчета I_{ref} (максимальный ток I_{max}), А	См. таблицу 2-1 и 2-2
Чувствительность, I_{ref} % от :	0,5 (непосредств. вкл.) класс 2.0 0,4 (непосредств. вкл.) класс 1.0
Номинальная частота, Гц	50
Потребляемая мощность, ВА:	в цепи напряжения <1 ВА (0.75 Вт) (G1A) <1 ВА (0.5 Вт) (G1E) <5.0 ВА (0.5 Вт) (G1S) в цепи тока < 0,05
Постоянная счетчика, имп/кВтч:	1...19999
Внутренние часы (G1A) (IEC 62054-21):	погрешность < 0,5с/24ч (T=23°C), < 0,1 с/°C/24 ч. резервный источник питания часов Литиево ионовая батарея и/или ионистор продолжительность работы при использовании только литиево ионовой батареи > 10 лет
Число тарифов (G1A)	число тарифов энергии Программируется (1 ... 4)
продолжительность сохранности данных при отключенном напряжении	>20 лет
Выходы S0 (IEC 62053-31):	число 1 постоянная выводов, имп/кВтч 1...19999 продолжительность импульса, мс 30
Релейный вывод (G1A):	программируется 250 максимальное коммутируемое напряжение, В 120 максимальный коммутируемый ток, мА
Устройства связи:	устройство сопряжения оптической связи IEC 62056-21 устройство сопряжения электрической связи –“токовая петля” 20мА или RS485 IEC 62056-21 или IEC 62056-31 MBus EN 13757-2; EN 13757-3
Степень защиты от влияния окружающей среды	IP51, IP53 (по заказу)
Класс защиты от воздействия электрического тока	II
Средний срок службы	≥ 32 года
Диапазон рабочих температур:	
Для счетчиков с батареей и без резервного источника питания	- 40 ... +70°C
Для счетчиков с ионистором	- 25 ... +70°C
Для ЖКИ	- 25 ... +70°C *
Предельные температуры хранения и транспортирования:	- 40 ... +70°C
Масса, кг:	< 0,6
Размеры, мм	180x130x65

*- если при понижении температуры ниже -25°C ЖКИ не функционирует, при повышении температуры выше -25 °C ЖКИ снова начинает функционировать

4 Конструкция

4.1 Корпус счетчика

Корпус счетчика, отверстия для крепления и контактная колодка соответствуют требованиям стандарта DIN 43857. Минимальное сечение надежно прикручиваемого проводника – 2,5 мм². Контактные поверхности приспособлены для подключения, как алюминиевых, так и медных проводников. Внутренности счетчика и его щиток защищены прозрачной крышкой повышенной механической прочности, отлитой из электроизоляционного прочного к воспламенению поликарбоната, стабилизированного ультрафиолетовыми лучами. Кожух счетчика, изготовленный из электроизоляционного невоспламеняемого при температуре до 640°С, крепится к основанию двумя пломбируемыми винтами. Для крепления кожуха могут быть использованы пломбировочные винты с отламывающейся, после закручивания, головкой, что не позволяет разобрать счетчика, не повредив деталей его корпуса. Это дополнительная степень защиты, для борьбы со взломами счетчика. Внешний вид счетчика и расположение управляющих элементов приведены на рисунках 4-1 – 4-3, размеры корпуса и расположение отверстий для крепления указаны в приложении В.

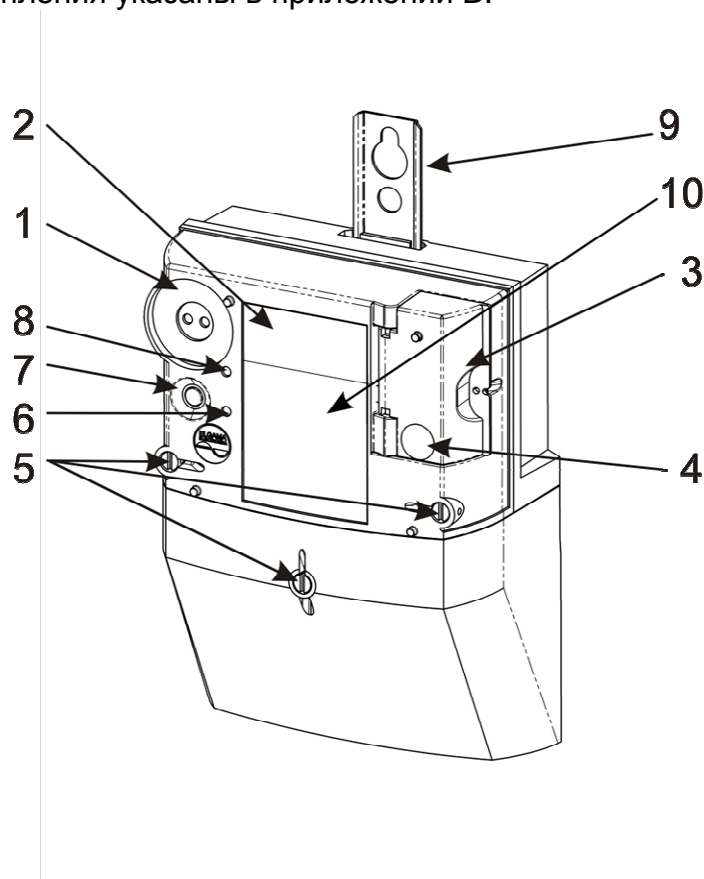


Рис. 4-1 Внешний вид счетчика G1A (с внешней батареей)

Таблица 4-1 Составные части счетчика GAMA 100

1	Устройство сопряжения оптической связи	8	Вывод оптических импульсов
2	Жидкокристаллический индикатор (ЖКИ)	9	Петля для навешивания (ушко)
3	Заменяемая батарея	10	Щиток
4	Пломбируемая кнопка	11	Механический регистр
5	Пломбируемые винты	12	Индикатор сети напряжения
6	Фотоприемник управления индикатором	13	Индикатор обратного направления тока
7	Кнопка управления индикатором		

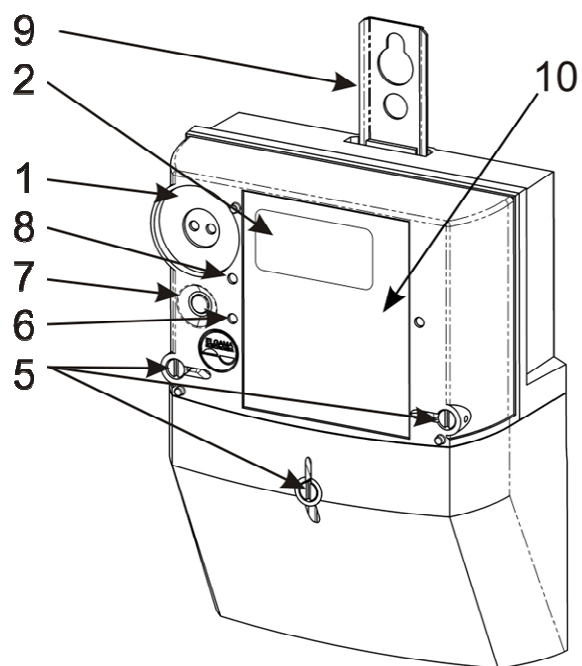


Рис. 4-2 Внешний вид счетчика G1A (без заменяемой батареи)

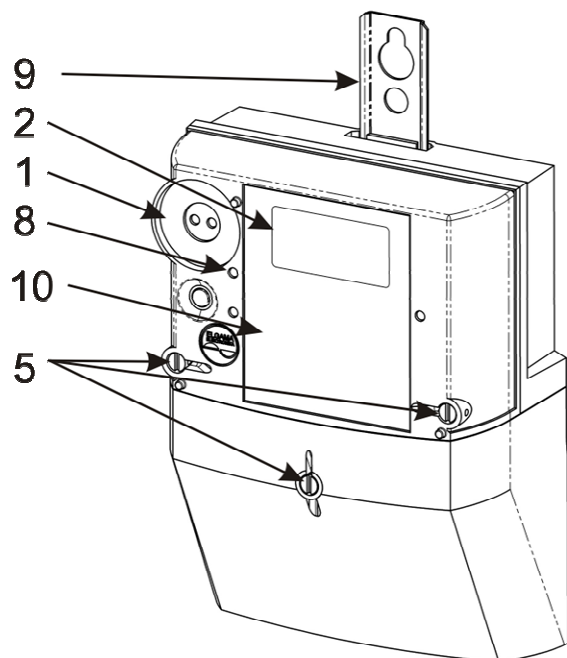


Рис. 4-3 Внешний вид счетчика G1E

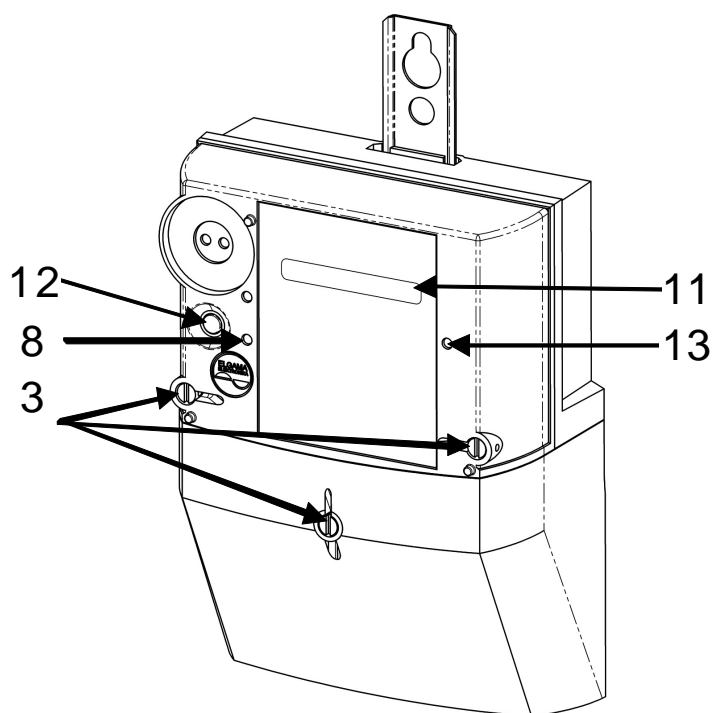


Рис. 4-4 Внешний вид счетчика G1S

На переднем щитке счетчика расположены жидкокристаллический индикатор, устройство сопряжения оптической связи, фотоприемник управления индикатором, а также пломбируемая и непломбируемая кнопки. Команды управления индикатором изложены в разделе 6.1. Описание кнопки управления в разделе 4.8. Надписи на щиток (в процессе изготовления) с помощью термического печатающего устройства наносятся на карточки, изготовленные из материала PET, что обеспечивает четкость и прочность надписей и обозначений, невозможность их перенесения и однозначность. Образцы щитков показаны на рисунках 4-4 — 4-6.

Таблица 4-2 Пояснение к рисункам 4-4 – 4-6

1	Место изготовления	10	Класс точности счетчика
2	Обозначение типа счетчика	11	Степень защиты от влияния окружающей среды
3	Знак соответствия "CE"	12	Класс защиты от поражения электрическим током II
4	Число фаз и проводов (графическое изображение по IEC 62053-52).	13	Схема подключения
5	Серийный номер и год изготовления	14	Обозначение фотоприемника управления индикатором
6	Номинальное напряжение	15	Обозначение индикатора тока и тока обратного направления
7	Диапазон токов	16	Обозначение индикатора тока в нейтрале
8	Номинальная частота	17	Индикатор обратного направления тока
9	Постоянная счетчика (имп/кВтч)		

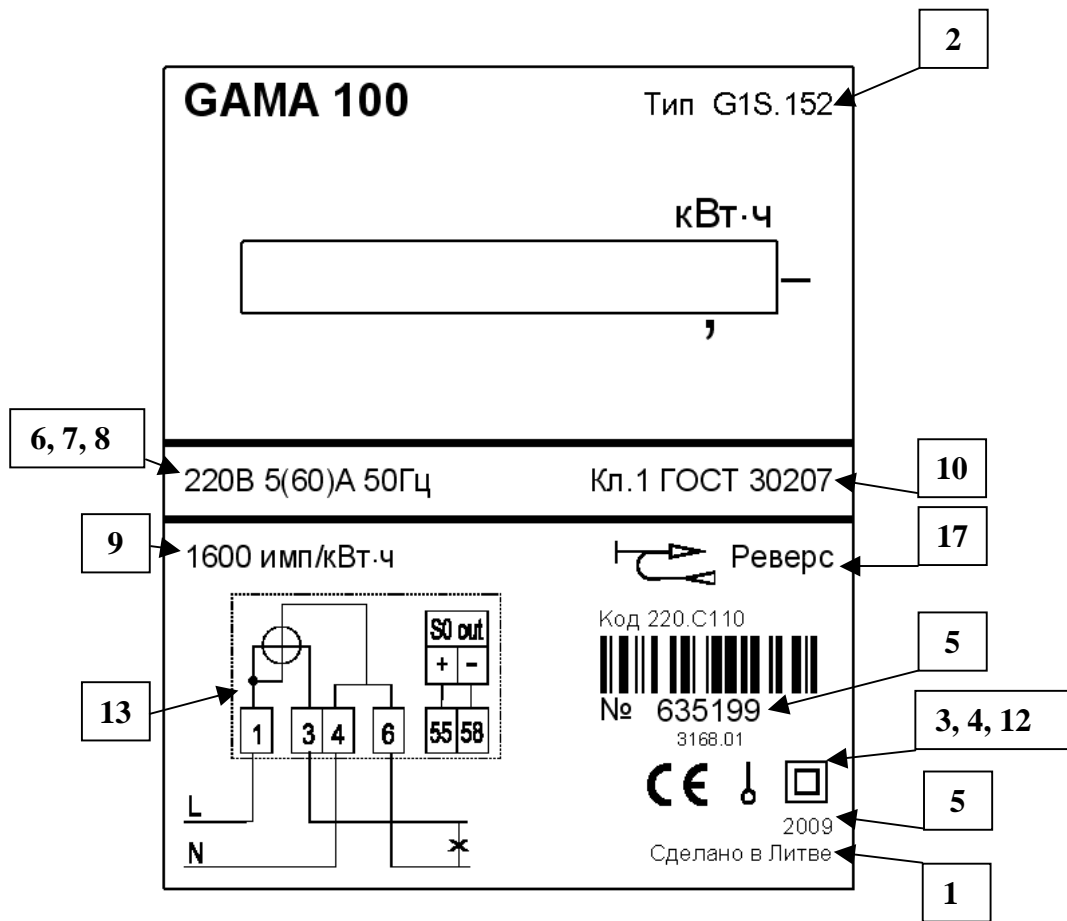


Рис. 4-5 Щиток счетчика G1S

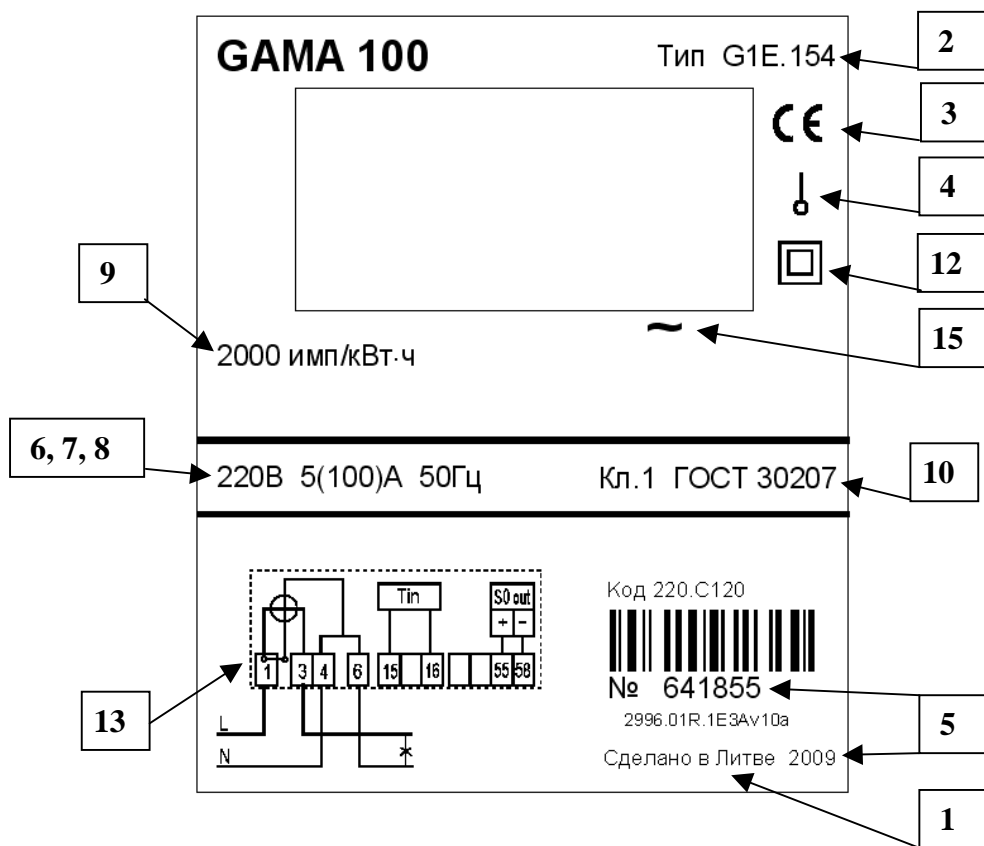


Рис. 4-6 Щиток счетчика G1E

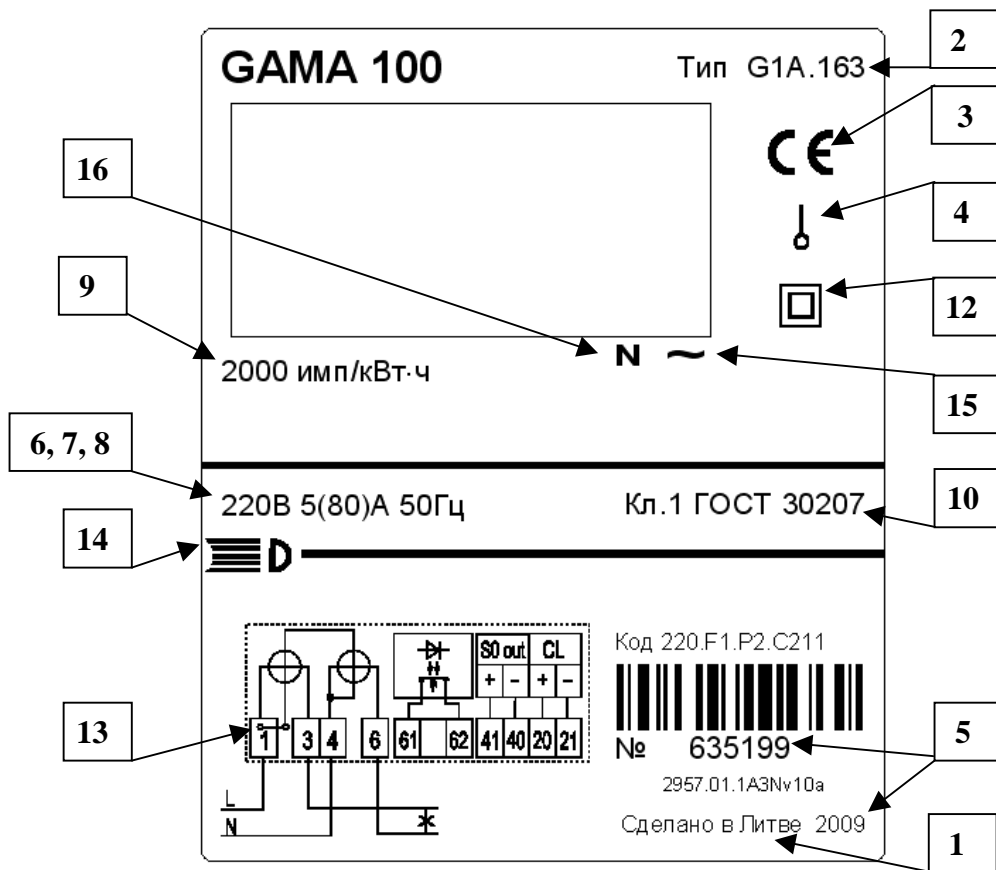


Рис. 4-7 Щиток счетчика G1A (без заменяемой батареи)

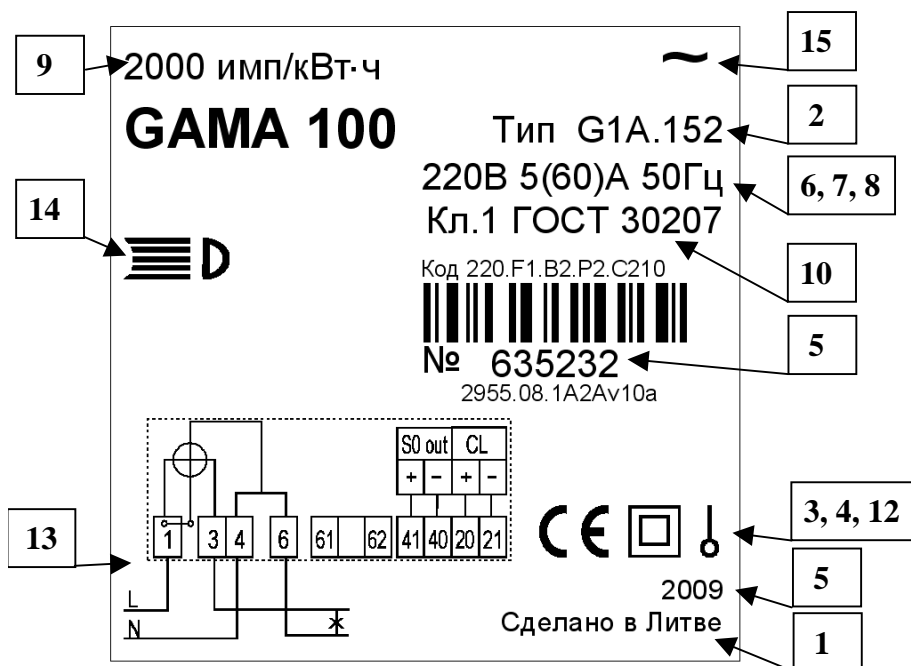


Рис. 4-8 Щиток счетчика G1A (с заменяемой батареей)

4.2 Электронная часть счетчика и принцип действия

Электронная часть счетчика смонтирована под щитком. Все элементы электронной схемы смонтированы на одной плате с использованием технологии поверхностного монтажа. Ниже приведено описание основных компонентов счетчика и принцип его работы.

4.2.1 Измерительные цепи

Токи и напряжения в измерительном модуле преобразуются в аналогичные, пропорциональные им, сигналы. Для измерения токов применяются прецизионные трансформаторы тока, шунты или измерительные элементы преобразователя di/dt , а для измерения напряжений – резистивные делители напряжения.

4.2.2 Измерение тока в нейтрале

По специальному заказу счетчики G1A могут быть изготовлены с цепью измерения тока в нейтрале.

Такой счетчик имеет преобразователи тока на фазовом вводе и в нейтрале.

Если величина тока в нейтрале, превышает величину тока на фазовом вводе, ток измеряется в нейтрале. В таком случае на индикаторе начинает мерцать символ, обозначенный 16 пунктом рис. 4.7.

4.2.3 Преобразователь сигналов

Аналоговые сигналы, полученные в преобразователе Sigma-Delta, преобразуются в цифровые коды.

4.2.4 Микроконтроллер

Микроконтроллер цифровые коды умножает на калибровочные константы и рассчитывает усредненную мощность $P(t)$. Интегрируя значение мощности, рассчитывается значение энергии. Полученные значения, в соответствии с действующей программой тарифов, записываются в соответствующие регистры энергии в энергонезависимой памяти счетчика (только для G1A).

Микроконтроллер счетчика управляет жидкокристаллическим индикатором, устойчивыми связи, выходами счетчика, тарифным модулем и внутренними часами, а также формирует сигналы для управления шаговым двигателем регистра барабанного типа, индикатором LED, выводами S0 и индикаторами состояния.

4.2.5 Энергонезависимая память

В счетчике G1A имеется энергонезависимая память типа EEPROM, в которой сохраняются данные учета (энергия, информация о сбоях сети и внутренних сбоях) и параметры счетчика. Накопленные данные, в отключенном счетчике, сохраняются не менее 20 лет. В счетчике G1E значения энергии сохраняются в памяти микроконтроллера „flash“.

4.3 Жидкокристаллический индикатор

На жидкокристаллическом индикаторе счетчика G1E ($\geq 22\text{мм} \times 45\text{мм}$) имеются 93 управляемых сегмента (Рис. 4-9), однако не все из них используются. Жидкокристаллический индикатор позволяет отображать значение накопленной активной энергии до двух тарифов и информировать о функционировании счетчика. Расположение сегментов на индикаторе показано на Рис. 4-9, они обозначены более темным цветом. Жидкокристаллический индикатор счетчика

G1E (Рис. 4-9) можно разделить на поля (поле состоит из одного или нескольких сегментов):

1. Код. Показывает обозначение кода;
2. Сегмент связи. Включается при осуществлении связи через устройство сопряжения оптической связи;
3. Сообщение об ошибке. Сообщает, что в счетчике зарегистрирована ошибка;
4. Сегмент отображения тарифа энергии. ☀ означает первый (дневной) тариф, ☾ означает второй (ночной) тариф. Одновременно бывает включен только один сегмент, отображающий тариф энергии.
5. Единица измерения показателя. Показывает единицу измерения величины;
6. Основное поле. Показывает значение измеряемой величины.
7. Сегмент тарифа энергии. Одновременно бывает включен сегмент, показывающий активизированный тариф энергии.
8. Сегмент стартового тока и тока обратного направления. Сегмент светится в то время, когда ток больше тока чувствительности. В случае обратного направления тока сегмент начинает мерцать.

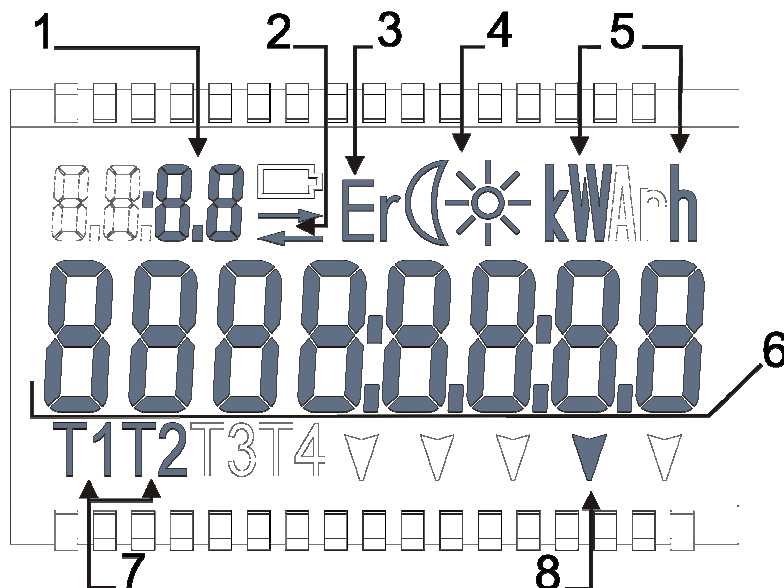


Рис. 4-9 Сегменты и поля жидкокристаллического индикатора счетчика G1E

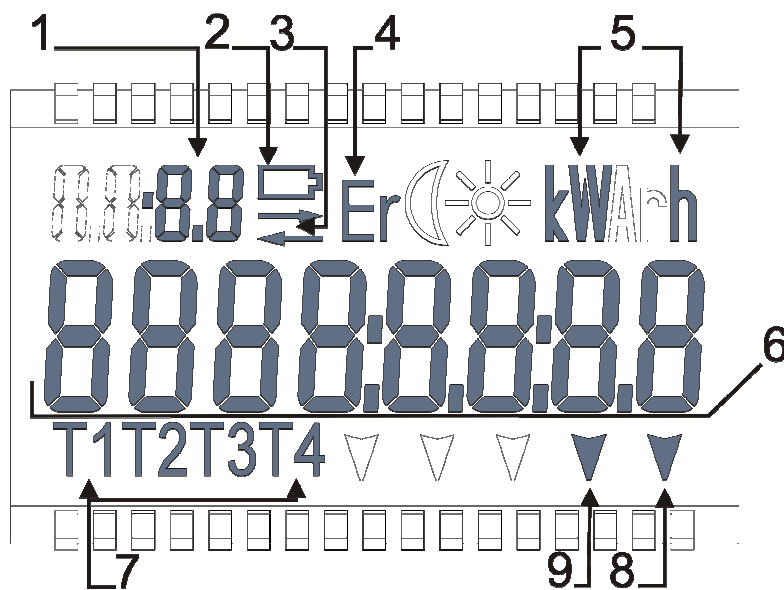


Рис. 4-10 Сегменты и поля жидкокристаллического индикатора счетчика G1A

На жидкокристаллическом индикаторе счетчика G1A ($\geq 22\text{мм} \times 45\text{мм}$) имеются 94 управляемых сегмента (Рис. 4-10), однако не все из них используются. Жидкокристаллический индикатор позволяет отображать значение накопленной активной энергии до четырех тарифов и информировать о функционировании счетчика. Расположение сегментов на индикаторе показано на Рис. 4-10, они обозначены более темным цветом. Жидкокристаллический индикатор счетчика G1A (Рис. 4-10) можно разделить на поля (поле состоит из одного или нескольких сегментов):

1. Код. Показывает обозначение кода;
2. Сегмент состояния батареи. Сообщает о необходимости замены батареи;
3. Сегмент связи. Включается при осуществлении связи через устройство сопряжения оптической связи;
4. Сообщение об ошибке. Сообщает, что в счетчике зафиксирована ошибка;
5. Единица измерения показателя. Показывает единицу измерения величины;
6. Основное поле. Показывает значение измеряемой величины;
7. Сегменты тарифа энергии. Одновременно бывает включен сегмент, показывающий активизированный тариф энергии;
8. Сегмент прохождения тока в нейтрале. Указывает, что ток в нейтрале отличается от тока в фазе;
9. Сегмент стартового тока и тока обратного направления. Сегмент светится в случае, если ток больше тока чувствительности. В случае тока обратного направления, сегмент начинает мерцать.

При отключенном напряжении сети микроконтроллер работает в режиме экономии энергии, индикатор при этом отключается. Данные, отключенного счетчика G1A, можно просмотреть с помощью воздействия на фотоприемник длинным световым сигналом или, удерживая нажатой непломбируемую кнопку управления индикатором. После сигнала на индикаторе несколько раз последовательно отображается суммарная энергия каждого активизированного тарифа. После этого индикатор отключается.

4.3.1 Механический регистр

В счетчике G1S установлен семиразрядный (6 целых цифр и 1 после запятой) механический регистр, имеющий стопор обратного хода. Как и все счетчики GAMA 100, счетчик G1S учитывает активную энергию независимо от направления тока.

4.4 Внутренние часы (G1A)

Счетчик снабжен внутренними часами текущего времени, которые соответствуют требованиям стандарта IEC 62054-21. Часы учитывают год, месяц, день недели, часы, минуты и секунды. Параметры часов используются для переключения тарифов энергии и регистрации событий с обозначением даты и времени. Часы стабилизированы кварцевым резонатором. Температурная погрешность хода часов компенсируется программой (только в том случае, если питание счетчика осуществляется от напряжения сети). Основные характеристики часов указаны в Таблице 3-1. Часы имеют функцию автоматического перехода времени с летнего на зимнее. Возможные варианты перехода на летнее время перечислены в Таблице 4-3.

Таблица 4-3 Возможные варианты перевода часов

Формат даты [MMDD.hh]	Дата и время перехода
0000.00	Переход на летнее время отключен
MM00.00	Летнее время вводится в последнее воскресенье указанного месяца в 2 часа, переводя часы на 1 час вперед, а отменяется в последнее воскресенье, указанного месяца в 3 часа, переводя часы на 1 час назад
MM00.hh	Летнее время вводится в последнее воскресенье, указанного месяца в установленное время, переводя часы на 1 час вперед, а отменяется в последнее воскресенье, указанного месяца в установленное время на 1 час назад
MMDD.hh	Летнее время вводится в указанный день в установленное время, переводя часы на 1 час вперед, а отменяется в указанный день в установленное время переводя часы на 1 час назад

4.5 Устройства связи

Счетчики G1A и G1E имеют устройства сопряжения оптической связи. Они также может иметь устройство сопряжения электрической связи, предназначены для дистанционного сбора данных и параметрирования счетчика.

Для получения детальной информации по автоматизированным системам сбора данных, в которые внедрены счетчики GAMA 100, и по соответствующему программному обеспечению, пожалуйста обращайтесь к местному представителю или прямо к самому производителю «Элгاما-Электроника» (контактные данные приводится в интернете: <http://www.elgama.eu>).

4.5.1 Устройство сопряжения оптической связи

Устройство сопряжения оптической связи соответствует требованиям стандартов IEC 62056-21 и предназначено для осуществления связи счетчика с компьютером через оптоэлектронную головку. Данное устройство используется при регулировке и программировании счетчика, а также для местной передачи данных на компьютер или на переносной терминал считывания данных.

Характеристики устройства сопряжения оптической связи:

Скорость передачи данных 300 ... 4800 бод

Рекомендуемая скорость считывания данных 4800 бод

Рекомендуемая скорость параметризации 2400 бод

У счетчика G1A имеется функция блокировки связи через устройство сопряжения оптической связи. Данная функция осуществляет защиту от несанкционированного изменения параметров счетчика. О функции блокировки см. 8.2.3.

4.5.2 Устройство сопряжения электрической связи

Некоторые модификации счетчика G1A имеют устройство сопряжения электрической связи – "токовая петля" 20 мА (по умолчанию) или RS485 (выборочно) или M-Bus (выборочно). Протокол передачи данных через устройство сопряжения электрической связи по IEC 62056-21 или IEC 62056-31. Данные, передаваемые через устройство M-Bus, согласованы со стандартами EN 13757-2; EN 13757-3. Максимальная скорость устройства связи – 9600 бод. Возможна одновременная передача данных через устройства сопряжения оптической и электрической связи.

4.6 Выводы и вводы

4.6.1 Оптический импульсный вывод

У счетчика имеется красный светодиод LED, выдающий световые импульсы, используемые при калибровке счетчика, с частотой пропорциональной измеряемой энергии. Постоянная импульсов счетчика (1600 (G1S), 2000 (G1A, G1E) имп/кВтч) и продолжительность импульса (30 мс) программируются у изготовителя.

4.6.2 Индикатор тока обратного направления

Счетчик G1S снабжен индикатором тока обратного направления (Рис. 4-4), который начинает отображать обратное направление тока после первого, зафиксированного выводом оптических импульсов (или выводом S0), импульса. При обратном направлении тока индикатор мерцает, однако независимо от направления тока происходит учет энергии в том же самом регистре.

4.6.3 Индикатор напряжения сети

Счетчик G1S снабжен индикатором напряжения сети (Рис. 4-4), который показывает, что счетчик находится под напряжением сети. При включении напряжения и подаче нагрузки индикатор светится постоянно.

4.6.4 Вывод S0

Счетчик имеет вывод S0, который выдает электрические импульсы пропорционально потребляемой энергии, предназначенный для передачи информации на внешние устройства

На выходе используется транзистор по схеме открытого коллектора, который гальванический развязан от схемы счетчика через оптрон. Постоянная импульсов (1600, 2000 имп/кВтч) программируется у изготовителя. Максимальное коммутируемое напряжение – 24 В, максимальный коммутируемый ток – 100 мА.

4.6.5 Релейный вывод (выборочно только G1A)

Релейный вывод может коммутировать постоянный и переменный ток 120 мА и напряжение до 250В. Реле можно программировать в двух режимах:

- нормально отключенные контакты соединяются во время действия указанной тарифной зоны;
- нормально отключенные контакты соединяются для двух программируемых интервалов времени (дискретность установки 15 минут).

4.6.6 Ввод переключения тарифов (выборочно только G1E)

Счетчик G1E имеет ввод переключения тарифов, который используется для переключения тарифов между тарифными зонами T1 и T2. Напряжение ввода 127В...230В. При подаче напряжения на ввод активизируется тарифная зона T2, при отсутствии напряжения активизируется тарифная зона T1.

4.7 Источник питания

Счетчик GAMA 100 снабжен импульсным источником питания. Он обеспечивает стабильную работу счетчика при напряжении сети в диапазоне от -20 до +15% от номинального напряжения. При отключенном напряжении сети микроконтроллер счетчика переключается в рабочий режим экономии энергии, который поддерживает литиевая батарея или ионистор. В данном режиме энергию

потребляют только внутренние часы счетчика. При включенном напряжении сети энергия резервного источника питания не используется.

Литиевая батарея, при отключенном напряжении сети, функционирует не менее 10 лет (при окружающей температуре от -25 до +55°C).

4.8 Кнопки управления (G1A)

На передней части счетчика могут быть две кнопки: пломбируемая и непломбируемая (если в счетчике не предусмотрена дверка для заменяемой батареи, то пломбируемая кнопка отсутствует). Нажатие пломбируемой кнопки может выполнить одну из двух функций: разрешение связи или окончание периода учета (функция устанавливается у изготовителя, потребитель изменить ее не может). Конкретно, какая из функций имеется в счетчике, указано в его паспорте.

- Разрешение связи – счетчик блокирует сессию связи (в зависимости от модификации блокирует только параметризацию или считывание данных и параметризацию – см. Таблицу 2.2) через оптическое устройство, если не будет нажата эта кнопка. По прошествии часа после последней сессии связи, блокировка снова автоматически включается.
- Окончание периода учета – период заканчивается, в энергонезависимую память записываются текущие данные учета, и начинается новый период учета.

Непломбируемая кнопка предназначена для управления индикацией. Управление индикацией осуществляется нажатием кнопки двумя типами:

- короткое нажатие кнопки (<0,5с – далее в тексте – короткий сигнал);
- длительное нажатие кнопки (>2с – далее в тексте – длинный сигнал).

Генерируемые кнопкой команды просмотра данных, полностью соответствуют командам, передаваемым световыми сигналами (короткий и длинный) на фотоприемник управления индикатором. Более подробно о выводе данных на индикатор и последовательности просмотра данных см. в разделе 6. С помощью фотоприемника данные на индикаторе могут быть просмотрены без механического контакта со счетчиком.

4.9 Заменяемая батарея (только G1A)

В правом верхнем углу счетчика имеются дверки заменяемой батареи, которые могут быть опломбированы. За дверками расположена пломбируемая кнопка, доступ к которой возможен только после открытия дверок заменяемой батареи. Возможны несколько модификаций счетчика:

- С заменяемой батареей (за дверками расположена пломбируемая кнопка);
- С незаменяемой батареей, которая смонтирована на плате (за дверками расположена пломбируемая кнопка);
- С незаменяемой батареей, которая смонтирована на плате (дверки и пломбируемая кнопка отсутствуют).

Заменяемая батарея смонтирована в правом верхнем углу счетчика за пломбируемыми дверками и под силиконовой защитой.

Внимание! При замене батареи должны быть соблюдены требования безопасности: 1) счетчик должен быть отключен от электрической сети, должна быть предусмотрена защита от случайного включения напряжения сети; 2) для замены батареи (отключение/подключение разъемов) используйте клещи или другой аналогичный инструмент. При несоблюдении правил

безопасности дальнейшие действия могут травмировать людей, производящих данную операцию, и полностью испортить счетчик либо другое оборудование.

Замена батареи:

- Отключите счетчик от электрической цепи;
- Убедитесь, чтобы не сложились условия для включения индикатора счетчика (не была нажата кнопка управления индикатором или на фотоприемник не был бы подан световой сигнал);
- Откройте дверки батареи и снимите силиконовую защиту;
- Подготовьте новую батарею, предназначенную для замены старой;
- Отключите разъем батареи и вытащите старую батарею;
- Установите новую батарею на предназначенное ей место и после этого подключите к разъему счетчика;
- Положите силиконовую защиту и закройте дверки;
- При нажатии кнопки управления индикацией на индикаторе счетчика должны появиться данные, это означает что операция по замене батареи была выполнена правильно.

Примечание: батарея должна быть заменена в течение одного часа (если в счетчике отсутствует ионистор, батарея должна быть заменена за одну минуту).

Если заменить батарею в течение указанного времени не удалось или включился индикатор счетчика (действие, которого сильно уменьшает время замены батареи), либо счетчик, подключенный к напряжению питания, не работает, надо выполнить следующие действия:

- Отключить напряжение питания счетчика;
- Отключить батарею;
- Подключить счетчик к напряжению питания примерно на 1 минуту;
- После этого отключить напряжение питания и подключить батарею (за одну минуту);
- Подключить напряжения питания (индикатор должен отображать данные);
- Задать счетчику текущее время (программа потребителя), так как показания часов будет „00:00“ (все параметры и данные при этом будут сохранены).

4.10 Перемычка напряжения

Одни типы счетчиков имеют постоянно соединенные цепи тока и напряжения (измерительный элемент преобразователя тока - шунт), другие счетчики имеют

раздельные цепи тока и напряжения. Подвижная перемычка напряжения предназначена для быстрого и несложного разделения цепей тока и напряжения во время калибровки и тестирования точности счетчика. Специальная перемычка, расположенная в контактной колодке, закрепляется винтом в одном или другом положении. Если перемычка напряжения сдвинута в левую сторону и прикручена, то цепь напряжения отделена от цепи тока, если перемычка напряжения сдвинута в правую сторону и прикручена, то цепь напряжения соединена с цепью тока (см. Рис. 4-11).

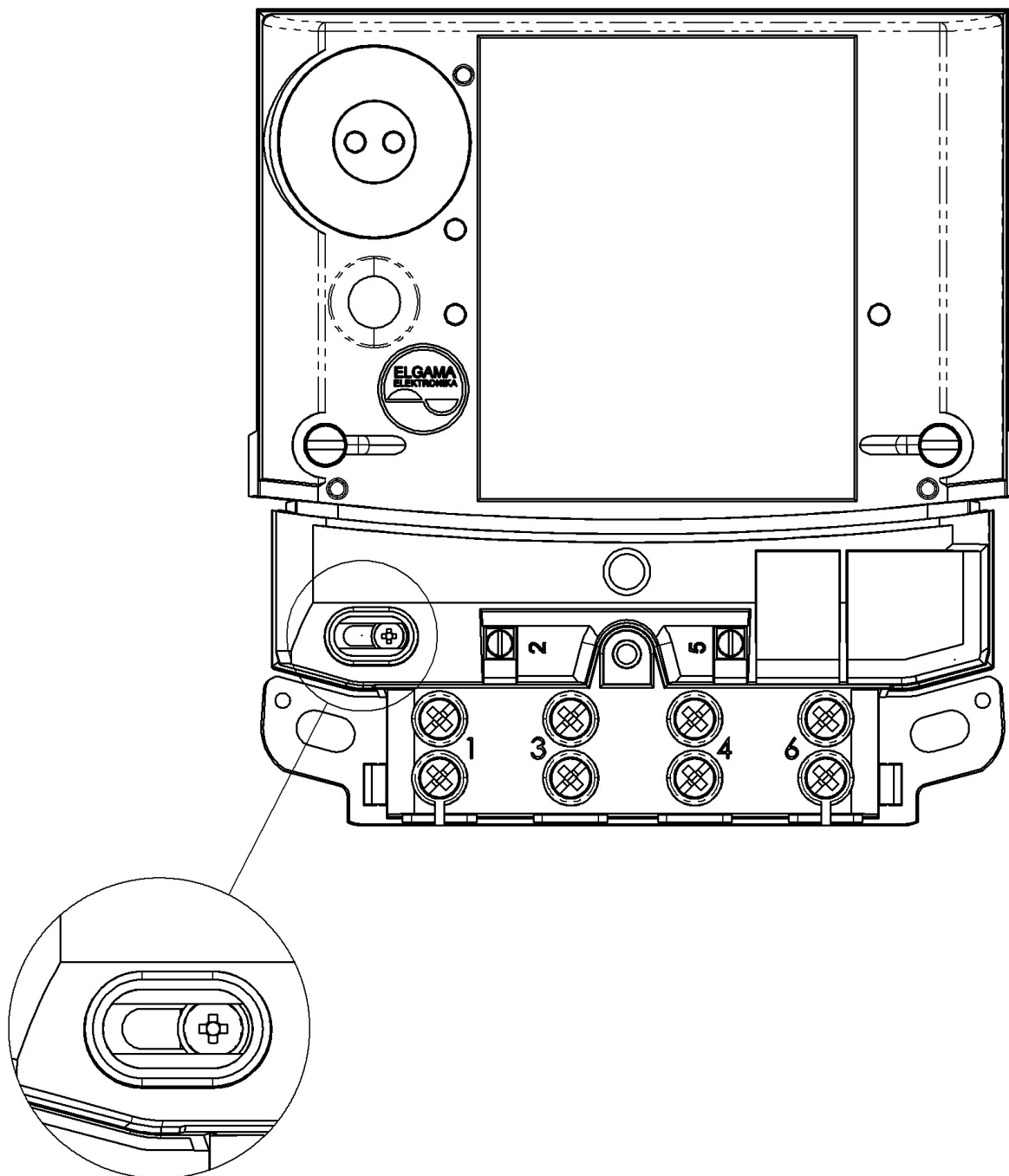


Рис. 4-11 Подвижная перемычка напряжения (соединена)

5 Тарифный модуль (G1A)

Тарифный модуль счетчика может работать в однотарифном или многотарифном режимах. При работе счетчика в многотарифном режиме для тарификации данных могут быть использованы до 4 тарифов. Распределение данных по регистрам, в соответствии с действующей тарифной программой, осуществляет программируемый тарифный модуль. Переключение тарифов осуществляют внутренние часы микроконтроллера.

5.1 Программы тарифов

Переключение тарифов осуществляется по запрограммированной тарифной программе, в которой указаны порядок переключения тарифов, а также время суток, недели и года. Программа тарифов состоит из трех отдельных частей:

1. Дневная тарифная программа. Дневная тарифная программа управляет переключением тарифов в течение суток. В сутки программа разрешает не более 8 переключения тарифов. В счетчике G1A может быть создано до 16 дневных программ;

Таблица 5-1 Образцы суточных профилей

Дневные тарифные программы № изменения тарифа	1-я дневная тарифная программа		2-я дневная тарифная программа		3-я дневная тарифная программа		...		16-я дневная тарифная программа	
	Время	Тариф	Время	Тариф	Время	Тариф			Время	Тариф
1	07:00	T2	07:00	T2	07:00	T2			07:00	T1
2	08:00	T1	08:00	T1	08:00	T3			08:00	T2
3	11:00	T2	11:00	T2	11:00	T2			11:00	T3
4	18:00	T1	18:00	T1	18:00	T4			18:00	T4
5	20:00	T2	20:00	T2	23:00	T4			20:00	T2
6	23:00	T1	21:00	T1	-	-			23:00	T1
7	-	-	22:00	T3	-	-			-	-
8	-	-	23:00	T4	-	-			-	-

Существует несколько правил, которыми необходимо руководствоваться при установлении переключения тарифов в дневной тарифной программе:

- Время переключения каждого тарифа должно быть позднее времени переключения предыдущего тарифа;
- Если никаких переключений тарифов в дневном профиле не установлено, все данные присоединятся к тарифу T1.

2. Недельная тарифная программа. Недельная тарифная программа в каждый день недели включает, предназначенную для данного дня, дневную тарифную программу. Для каждого дня недели может быть назначена другая дневная тарифная программа. Для всех праздничных дней предназначена одна дневная тарифная программа. Тарифный модуль счетчика G1A может управлять до 10 недельных тарифных программ.

Таблица 5-2 Образцы недельных тарифных программ

№ недельной тарифной программы	Понедельник	Вторник	Среда	Четверг	Пятница	Суббота	Воскресенье	Праздничные дни
1-я недельная тарифная программа	1	1	1	1	1	1	1	1
2-я недельная тарифная программа	2	2	2	2	2	1	1	1

№ недельной тарифной программы	Понедельник	Вторник	Среда	Четверг	Пятница	Суббота	Воскресенье	Праздничные дни
3-я недельная тарифная программа	3	3	3	3	3	1	1	1
...								
10-я недельная тарифная программа	2	2	2	2	2	2	2	2

3. Тарифные сезоны. Тарифные сезоны позволяют в определенную дату (MM.dd) активизировать указанную недельную программу. Тарифная программа счетчика GAMA 100 позволяет разделить год не более, чем на 12 тарифных сезонов. Образец тарифных сезонов представлен в таблице 5-3.

Таблица 5-3 Тарифные сезоны

Номер сезона	Дата начала сезона	Предназначенная недельная тарифная программа
1	01.01	1
2	02.01	3
3	03.01	2
...		
12	12.01	1

5.2 Календарь праздничных дней

Счетчик имеет регистр праздничных дней с постоянной датой. Праздничные дни, внесенные в регистр праздничных дней с постоянной датой, активизирует тарифная программа „Праздничные дни“ находящаяся в недельной тарифной программе. Список праздничных дней с постоянной датой не ограничен, т.е. каждый день в году может быть праздничным. Праздничные дни записываются в регистр счетчика или изымаются из него во время параметризации счетчика. Образец календаря праздничных дней представлен в таблице 5-4.

Таблица 5-4 Календарь праздничных дней

Праздники	1	2	3	4	5	6	7	8	9	10	11	12	13	14	...	28	29	30	31
Январь	✳																		
Февраль																			
Март											✳								
Апрель																			
Май	✳																		
Июнь																			
Июль						✳													
Август																			
Сентябрь																			
Октябрь																			
Ноябрь	✳																		
Декабрь																			

6 Считывание данных счетчика

Способы считывания данных счетчика GAMA 100 приведены в таблице 6-1.

Таблица 6-1 Способы считывания данных счетчика GAMA 100

Способ считывания	Конструкция счетчика		
	G1A	G1E	G1S
Ручной вывод данных на индикатор счетчика	+	-	-
Циклическая индикация данных на индикаторе	+	+	-
Передача данных через устройство сопряжения оптической связи	+	+	-
Передача данных через устройство сопряжения электрической связи	+	-	-
Фиксирование данных (значение использованной энергии) в механическом регистре	-	-	+

6.1 Ручной вывод данных на индикатор счетчика (G1A)

Большинство данных счетчика отображаются на его жидкокристаллическом индикаторе. Данные учета, отображаемые на индикаторе, и схемы просмотра их параметров показаны на рисунках 6-1 и 6-2.

Могут быть два способа выведения данных на индикатор:

- с помощью воздействия световыми сигналами на управляющий фотоприемник;
- с помощью кнопки управления данными

Для обоих случаев возможно сформировать две команды:

- **короткий (<0,5с)** световой сигнал, поданный на фотоприемник управления или механическое нажатие, такой же продолжительностью, кнопки управления выводит на индикатор новые данные (далее в тексте – короткий сигнал);
- **длинный (>2с)** световой сигнал, поданный на фотоприемник управления или механическое нажатие, такой же продолжительностью, кнопки управления включает детальный просмотр выбранного параметра счетчика (далее в тексте – длинный сигнал).

Порядок просмотра данных и схема их поиска представлена на рисунке 6-1. На схеме прямая стрелка представляет короткий сигнал, а пунктирная стрелки – длинный сигнал.

В первом столбике рисунка 6-1 изображено основное меню индикатора, очередность отображения может быть изменена во время параметризации счетчика. На рисунке пояснены показания индикатора. Для просмотра исторических данных учета требуется воздействие длинным сигналом при активизированном тарифе T1...T4. Пример просмотра данных месячного учета приведен на рисунке 6-2. Каждое воздействие длинным сигналом возвращает показания месячной давности, воздействие коротким сигналом осуществляет просмотр номера тарифа.

Во втором столбике рисунка 6-1 изображены основные окна констант программируемого счетчика. Окна данного столбика от других столбиков разделяются тем, что индексы идентификации значений параметров 1...8 с левой стороны поля разделены знаком "P:" расположенным в верхней части индикатора. Установка конфигурации счетчика в процессе параметризации кодируются в окне, обозначенном Code1. Назначение каждого значка кода и значения указаны в таблице 6-2.

Таблица 6-2 Пояснение кода конфигурации счетчика

Назначение значка кода	Значение	Конфигурация
Формат даты	0	Год_месяц-день [YY_MM-DD]
	1	День недели_месяц-день [WD_MM-DD]
Число тарифов	1...4	Указано число
Число цифр после запятой	0	Только целые числа
	1 ... 3	Указано число цифр
Установка реле	0	Два интервала времени суток
	1...4	Синхронизирована с указанным тарифом

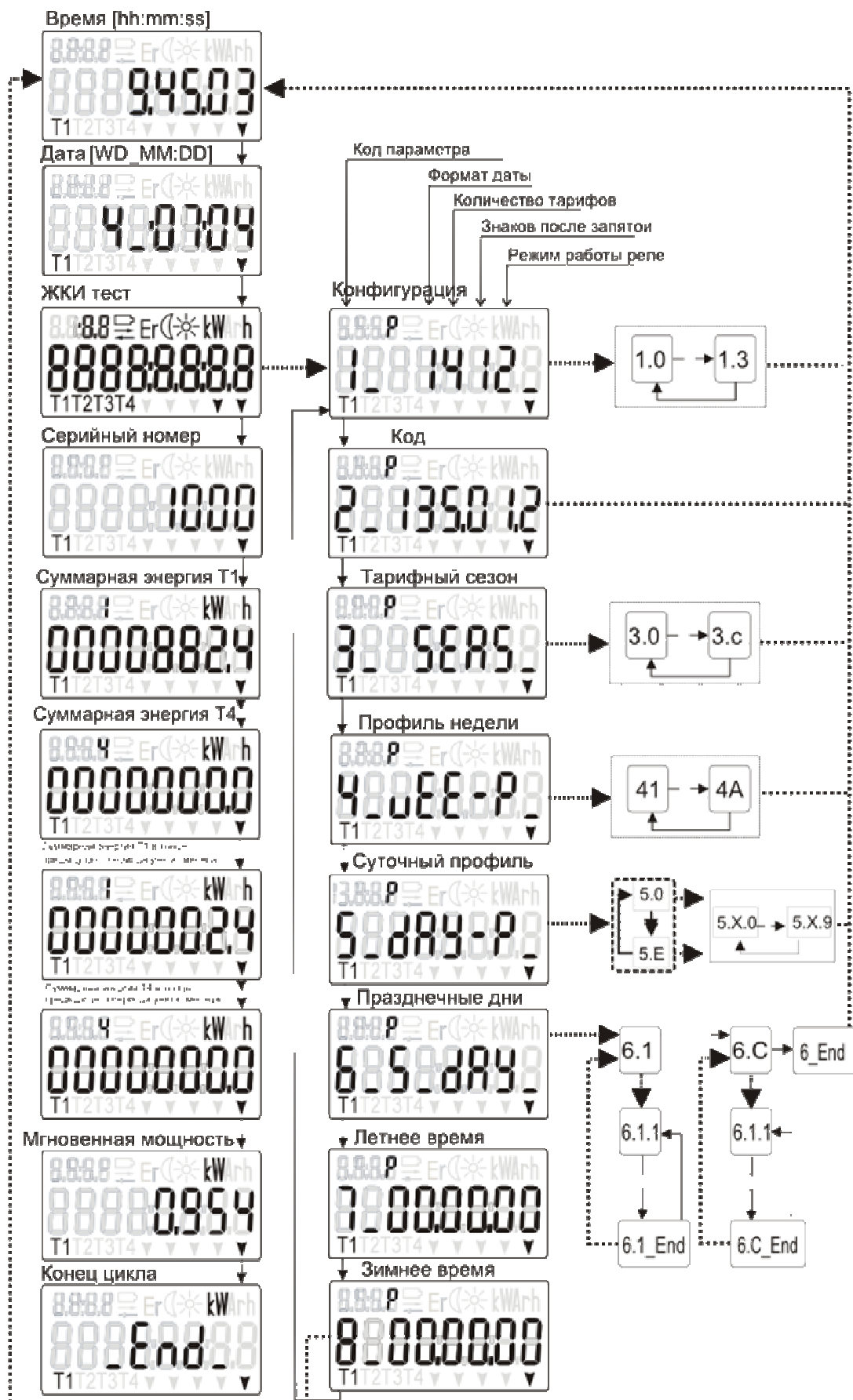


Рис. 6-1 Схема просмотра данных на индикаторе

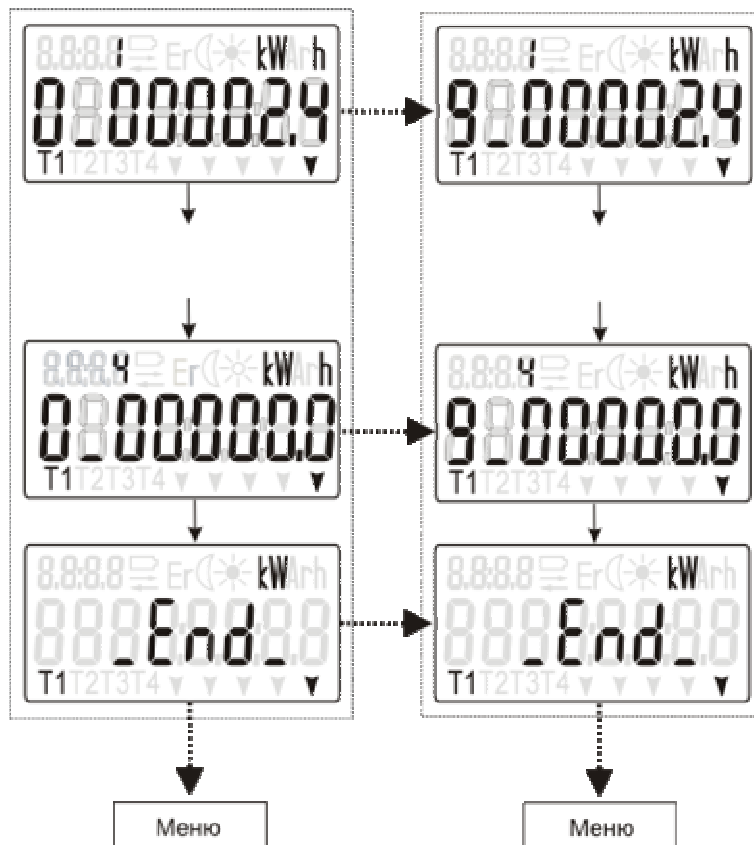


Рис. 6-2 Схема просмотра месячной энергии

Поля, обозначенные индексами 1, 3 ... 6, позволяют перейти в окна меню низшего разряда, схема просмотра, которых показана в третьем столбике рисунка 6-1. Все поля третьего столбика, с левой стороны поля параметров, имеют двух или трехзначные индексы идентификации, разделенные точками. Представленная на полях информация идентифицируемая, в таблице 6-3 представлено пояснение индексов.

Поля второго столбика рисунка 6-1, обозначенные индексами 7 и 8, показывают дату перехода на летнее время и дату возвращения на зимнее время.

Таблица 6-3 Значения индексов, отображаемых на индикаторе

Индекс	Наименование
1.0	Время включения первого реле (hh:mm)
1.1	Время отключения реле (hh:mm)
1.2	Время включения второго реле (hh:mm)
1.3	Время отключения реле (hh:mm)
3.1 ... 3.C	Тарифные сезоны. Формат MM.DD.SP, где MM.DD – начало соответствующего сезона. SP – недельный профиль сезона
4.0.... 4.A	Недельные профили. Данные каждого профиля изложены в двух окнах: 4.X YYY и 4.X_ YYY. В первом окне профили понедельника – четверга, а во втором – профили пятницы – воскресенья и праздничных дней
5.0...5.E	Дневные профили. Формат dayPX, где X – номер дневного профиля.
5.X.0 - 5.X.9	Описание X-ого дневного профиля. В окнах 5.X0 - 5.X7 показано время переключения тарифов, а в окнах 5.X.8 и 5.X.9 в шестнадцатизначном формате записаны активизируемые тарифы
6.1...6.C	Праздничные дни. Формат 6.X YY, где X – номер месяца, число праздничных дней YY – вого месяца
6.X.0 - 6.X.Y	Праздничные дни. Формат 6.X.Y ZZ, где X - месяц, Y – порядковой номер праздника в месяце, ZZ - день.

6.2 Циклическая индикация данных

Режим циклической индикации данных автоматически включается, если счетчик в течение 1 минуты не получает сигналов вывода данных (не подсвечивается фотоприемник или не нажимается кнопка). В цикле отображаются только те параметры, которые были выбраны во время параметризации счетчика. Возможные параметры:

- Время;
- Дата;
- Тест индикатора;
- Серийный номер;
- Израсходованная, в текущий момент по тарифам T1...Tn, энергия (кВтч);
- Израсходованная, в конце предыдущего периода учета (месяца) по тарифам T1...Tn, энергия (кВтч) (только G1A);
- Мгновенная мощность (кВт) (только G1A);
- _End _.

Каждый параметр цикла отображается восемь секунд.

При отключении напряжения сети, данные, отображаемые в циклическом режиме, можно просмотреть воздействуя длинным световым сигналом на фотоприемник (только G1A). При этом последовательно 3 раза отображатся суммарные энергии каждого тарифа и индикатор отключается.


6.3 Индикация энергии

Четырехтарифный счетчик G1A фиксирует, израсходованную в настоящее время, энергию каждой тарифной зоны, суммарную энергию всех тарифных зон в настоящее время или, израсходованную энергию каждой тарифной зоны в конце предыдущего периода (месяца) учета (в зависимости от параметризации счетчика). Данные могут быть просмотрены на индикаторе. На индикаторе отображаются значения, которые были установлены во время параметризации счетчика.

6.4 Индикация мгновенной мощности (только G1A)

Индикация мгновенной мощности может быть включена в циклический просмотр последовательности событий, кроме того имеется возможность просмотреть значения мгновенной мощности ручным способом. Время интегрирования для оценки средней мощности, отображаемой в этом окне – 8 секунд. Мощность рассчитывается и отображается с дискретностью 0,009 кВт.

6.5 Индикация сбоев

Если счетчик зарегистрировал ошибку, в результате которой могут быть повреждены данные учета, в правой части индикатора появляется надпись "Er". При уменьшении напряжения резервного источника питания – литиевой батареи (счетчика G1A) до критического предела, в верхней левой части индикатора появляется мерцающий символ .

Информация об отключении напряжения, о воздействии сильным магнитным полем и открытии крышки на индикаторе счетчика G1A отсутствует, ее можно считать через устройства сопряжения связи.

6.6 Передача данных через устройства связи

Для считывания данных счетчика через устройство сопряжения оптической связи необходима оптическая головка, соединяющая устройство сопряжения связи

счетчика с устройством сопряжения последовательной связи компьютера. Для считывания данных счетчика через устройство сопряжения оптической связи, передачи их в базу данных компьютера, обработки и графического отображения применяется компьютерная программа LZPEMS "ELGAMA - ELEKTRONIKA".

Примечание: Версия программного обеспечения для каждого конкретного типа счетчика представлена в его паспорте.

Считываемые данные счетчиков G1A и G1E указаны в таблицах 6-4 и 6-5.

Для считывания данных через устройства сопряжения электрической связи – токовая петля 20 мА", RS485 или M-Bus применяется специальный адаптер сопряжения. Устройства сопряжения электрической связи применяются для считывания данных удаленного счетчика или группы счетчиков. Протокол связи (приведен в паспорте счетчика) соответствует требованиям стандартов IEC 62056-21 или IEC 62056-31 ("токовая петля 20 мА", RS485) и EN 13757-2; EN 13757-3 (M-Bus).

Данные, передаваемые через устройства связи и их коды указаны в таблице 6-4.

Таблица 6-4 Коды и форматы данных

Индекс	Формат	Комментарий
0.0.0	XXXXXXXXXX	Серийный номер счетчика
0.0.1		Код потребителя I
0.0.2		Код потребителя II
0.9.1	Hh:mm:ss	Время внутренних часов
0.9.2	YY-MM-DD	Дата
F.F	XX	Фатальная ошибка, если XX=80
C.5	XXXXXXXXXXXX	Строчка состояния счетчика.
1.8.1*0	00000000.000	Суммарная энергия T1 в настоящее время
1.8.2*0	00000000.000	Суммарная энергия T2 в настоящее время
1.8.3*0	00000000.000	Суммарная энергия T3 в настоящее время
1.8.4*0	00000000.000	Суммарная энергия T4 в настоящее время
1.8.1*1	00000000.000	Суммарная энергия T1 в конце предыдущего периода учета (месяца)
1.8.2*1	00000000.000	Суммарная энергия T2 в конце предыдущего периода учета (месяца)
1.8.3*1	00000000.000	Суммарная энергия T3 в конце предыдущего периода учета (месяца)
1.8.4*1	00000000.000	Суммарная энергия T4 в конце предыдущего периода учета (месяца)
C.2.1	YY-MM-DD, hh:mm:ss	Дата и время последней параметризации
C.7.0	0000	Число отключений напряжения
C.7.1	YY-MM-DD, hh:mm:ss	Дата и время последнего отключения напряжения
C.7.2	YY-MM-DD, hh:mm:ss	Дата и время последнего включения напряжения
Параметр запроса:		Дополнительная служебная информация:
	Y=3	Число вскрытий кожуха, общая продолжительность вскрытий, дата и время, когда последний раз был закрыт кожух;
	Y=3	Внутренние ошибки;
	Y=3	Дата и время последних 10 отключений и включений напряжения.
	Y=3	Число воздействий сильным магнитным полем, общая продолжительность, дата и время окончания последнего воздействия

Таблица 6-5 Данные, считываемые через устройства связи и их коды OBIS (G1E)

Индекс	Формат	Комментарий
0.0.0	XXXXXXXXXX	Серийный номер счетчика
0.9.1	hh:mm:ss	Время
0.9.2	YY-MM-DD	Дата
1.8.1*0	00000000.000	Суммарная энергия T1 (в настоящее время)
1.8.2*0	00000000.000	Суммарная энергия T2 (в настоящее время)

7 Параметризация

При параметризации счетчика в энергонезависимую память счетчика через устройства сопряжения оптической или электрической связи записываются новые параметры счетчика. Существуют два различных типа параметризации:

- **Начальная параметризация** проводится на заводе. Во время параметризации в счетчик записываются заводской номер счетчика и константы калибровки. Начальная параметризация проводится в процессе изготовления и после капитального ремонта.
- **Адаптационная параметризация** проводится при установке счетчика, или в случае изменения требований учета. Параметризацию счетчика может провести только поставщик электрической энергии или уполномоченная организация. Данные параметризации представлены в паспорте счетчика. При параметризации счетчика в его памяти остается пароль, суммарная энергия каждой тарифной зоны (с начала эксплуатации счетчика), дата последней параметризации.

От несанкционированного изменения параметров счетчика, счетчик защищен паролем (см. п. 8.2.1). По умолчанию изготовитель оставляет для введения пароля пустое место. После инсталляции счетчика необходимо ввести пароль, за введение пароля отвечает организация установившая счетчик.

8 Защита данных

В счетчике предусмотрена защита от несанкционированного считывания данных и изменения параметров.

8.1 Физические средства защиты

Прозрачный кожух счетчика и контактная колодка опломбированы, что позволяет определить попытку открыть кожух или контактную колодку счетчика. Кроме того может быть опломбирована и функция, запрещающая разблокировку связи (если в счетчике предусмотрены дверки для заменяемой батареи).

От попыток открыть кожух счетчика и доступа к элементам электронной схемы, счетчик защищает пломбируемая винтами крышка. По заказу пломбировочные винты могут быть с головками, которые отламываются после закручивания. Данные пломбировочные винты не позволяют разобрать счетчик, не нарушив его корпусных деталей. Также может быть пломбирована и функция разблокировки связи (если в счетчике имеются дверки заменяемой батареи).

8.2 Программные средства защиты

8.2.1 Пароль (G1A)

Счетчик от несанкционированного изменения параметров может быть защищен паролем. Пароль – последовательность не более 8 символов ASCII. Также предусмотрена защита от попытки подобрать пароль. Если, в течение суток 4 раза подряд, зарегистрированы попытки параметризации счетчика, вводя при этом неправильный пароль, устройство сопряжения оптической связи блокируется на 24 часа. При заблокированном устройстве сопряжения счетчик не принимает даже правильный пароль.

8.2.2 Журнал событий (G1A)

Журнал событий это пространство в памяти счетчика, в котором сохраняются данные о событиях.

Счетчик G1A регистрирует следующие события:

- **Отключения напряжения.** Фиксируется общее число отключений, а также дата и время 10 последних отключений и включений напряжения.
- **Параметризации счетчиков.** Фиксируется дата и время 10 последних программирований, а также обозначение, указывающее, параметры какой группы были изменены.
- **Сбои внутренних часов.** Фиксируется код неисправности.
- **Воздействия магнитным полем.** Фиксируется число воздействий, общая продолжительность воздействий, а также дата и время окончания последнего воздействия
- **Вскрытие кожуха счетчика.** Фиксируется число вскрытий, общая продолжительность вскрытия, а также дата и время, когда последний раз был закрыт кожух. (Эта возможность заказывается дополнительно)

8.2.3 Блокировка параметризации счетчика

В счетчике может быть предусмотрена функция, запрещающая проводить параметризацию через устройство сопряжения оптической связи. Отключение блокировки устройства сопряжения осуществляется с помощью кнопки, расположенной под пломбируемыми дверками. При отключении блокировки связи, на индикаторе счетчика на короткое время появляется сегмент связи. Блокировка связи отключается временно, через 1 час она автоматически включается.

8.2.4 Другие средства защиты

Независимо от направления тока счетчик учитывает энергию только в сторону увеличения, однако в случае обратного направления тока на индикаторе LCD появляется предупреждающий сигнал – начинает мерцать сегмент, находящийся в нижнем правом углу индикатора возле символа щитка „~“ (Рис. 4-4, 4-8).

9 Техническое обслуживание счетчика

9.1 Требования безопасности

1. При монтаже и эксплуатации счетчика необходимо соблюдать правила по эксплуатации электрооборудования.
2. Монтировать, демонтировать, проводить параметризацию и поверку счетчика могут только уполномоченные организации, имеющие специалистов необходимой квалификации. Лица, осуществляющие монтаж счетчика, должны иметь группы электробезопасности не ниже VК. При монтаже и демонтаже счетчика моменты силы закручивания винтов не могут превышать, указанных в таблице приложения С.
3. Подключение и отключение счетчика от сети проводить при отключенном напряжении сети. Должна быть предусмотрена защита от случайного включения напряжения сети.

4. На счетчик не допускается вешать посторонние предметы, не допускаются удары по корпусу счетчика.
5. При замене батареи необходимо соблюдать меры предосторожности:
 - 1) счетчик должен быть отключен от электрической сети, должна быть предусмотрена защита от случайного включения напряжения сети;
 - 2) для замены батареи (для отключения/включения разъема) использовать клещи или другой аналогичный инструмент.

9.2 Профилактика и удаление сбоев

При появлении подозрений, что счетчик плохо работает, необходимо выполнить действия, изложенные в пунктах 9.2.1 и 9.2.2.

9.2.1 Проверка внешнего вида

Перед подачей напряжения к счетчику, убедитесь что на его корпусе отсутствуют механические повреждения, следы перегрева и оборванные провода..

ПРИМЕЧАНИЯ:

Не подключайте к сети счетчик с механическими повреждениями, так как это может привести к травмированию обслуживающего персонала и окончательно повредить счетчик и другое оборудование;

Перед подключением напряжения сети, необходимо убедиться, что перемычка в контактной колодке, расположенная поверх зажимов вводов, прикручена винтами (см. Рис. 4-11).

9.2.2 Проверка подключения и параметров

После подключения счетчика к электрической сети, проверьте правильно ли установлена дата и время, правильно ли счетчик показывает направление энергии, действующий тариф, а также календарный и тарифный сезоны.

1. Если счетчик показывает неправильную дату или время необходимо пригласить представителя организации, проводившего установку счетчика для корректировки времени или даты.
2. Если на индикаторе ЖКИ появилась надпись “Er”, счетчик должен быть демонтирован и передан в ремонт.
3. Если счетчик показывает неправильное направление энергии, необходимо проверить подключение вводов к контактной колодке.
4. Если календарный сезон, наименование сезонного времени или действующий тариф, отображаемые на индикаторе счетчика, отличаются от настоящей ситуации, необходимо проверить параметры счетчика и устранить ошибки, проведя повторную параметризацию

9.3 Правила транспортирования и хранения

До начала эксплуатации счетчики должны храниться в закрытом помещении в потребительской или транспортной таре. Температура в помещении может колебаться от 5°C до 40°C, а относительная влажность воздуха не превышает 80%, при температуре 25°C. В помещении должны отсутствовать агрессивные пары и газы.

Упакованные счетчики должны храниться на стеллажах или полках не ближе, чем 0,5м от отопительной системы. Без специальных укреплений, рекомендуется счетчики сложивать один на другой не более чем в пять рядов по высоте.

Неупакованные счетчики допускается хранить только в ремонтных мастерских при этом они могут быть сложены один на другой по высоте не более, чем в пять рядов с использованием прокладок между рядами. Температура может колебаться от 10 °C до 35 °C, относительная влажность не более 80% при температуре 25 °C.

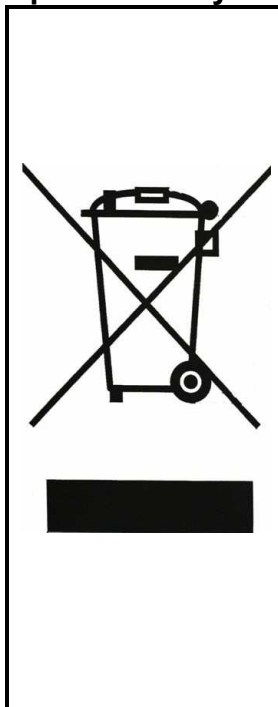
Счетчики, при распаковке в зимнее время, необходимо выдержать в отапливаемом помещении не менее 6 часов.

Транспортирование счетчиков должно проводиться только в закрытых транспортных средствах (в вагонах, контейнерах, автомобилях, трюмах). Транспортная тряска с максимальным ускорением 30 м/с² с частотой ударов в минуту от 80 до 120. Температура от -40°C до +70°C и относительная влажность воздуха до 98% при температуре 35°C.

9.4 Порядок возврата изготовителю

Если устранение неисправностей на месте невозможно, счетчик необходимо вернуть для ремонта или замены изготовителю. При возврате счетчика изготовителю к нему должен быть приложен паспорт с отметками организации, подготовившей счетчик для эксплуатации, и короткое описание обнаруженных неисправностей.

Правильное уничтожение продукта



Данный значок, изображенный на продукте, или, находящийся в его описании, означает, что продукт после окончания срока его службы, запрещается выбрасывать вместе с другими бытовыми отходами. С целью предупреждения возможности нанесения вреда окружающей среде или здоровью людей, из-за неконтролируемого удаления отходов, необходимо отделить данный продукт от отходов других сортов и, по возможности, повторно использовать его или его составляющие части с целью вторичного использования материалов.

Жители бытового сектора могут связаться с продавцом продукта или с работниками самоуправления для получения информации, куда и каким образом можно передать недействующий прибор для повторного использования, не нанося при этом опасности окружающей среде.

Предприятия должны связаться со своими поставщиками, пересмотреть срок действия договора о продаже продукта или условия. Данный продукт не может быть удален вместе с другими отходами коммерческого назначения.

Приложение А. Подключение счетчика GAMA 100 к сети

Схема подключения основных и вспомогательных контактов счетчика G1A (с реле, выводами S0 и токовая петля):

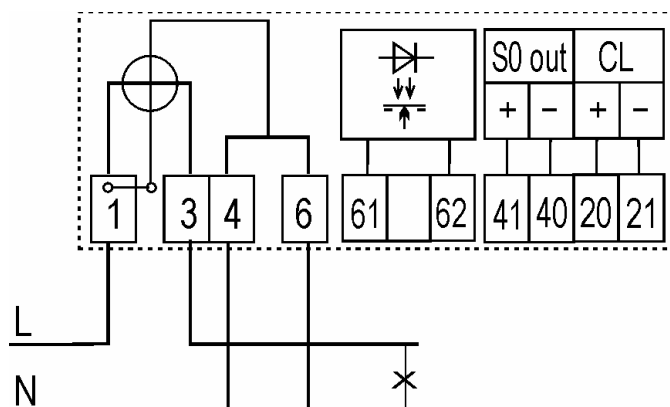


Рис. А-0-1 Схема подключения счетчика G1A с одним измерительным элементом тока

Схема подключения вспомогательных контактов счетчика G1A:

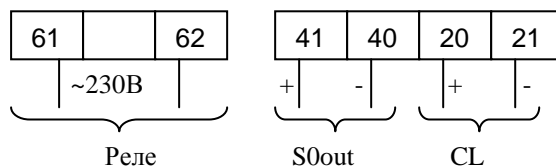


Схема подключения основных и вспомогательных контактов счетчика G1A (с реле, выводами S0 и токовая петля): с двумя измерительными каналами (измерение тока в нейтрале):

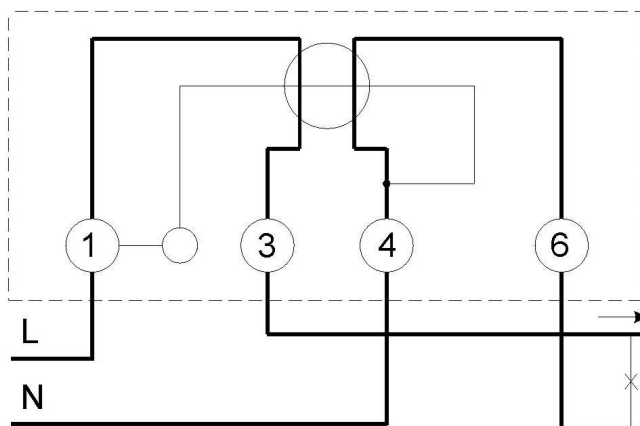


Рис. А-0-2 Схема подключения счетчика G1A с двумя измерительными элементами тока

Схема подключения вспомогательных контактов счетчика G1A:

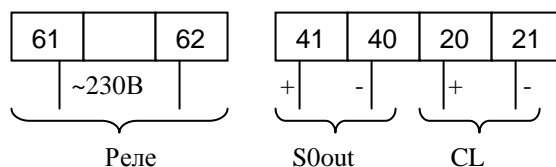


Схема подключения основных и вспомогательных контактов счетчика G1S (с выводами S0):

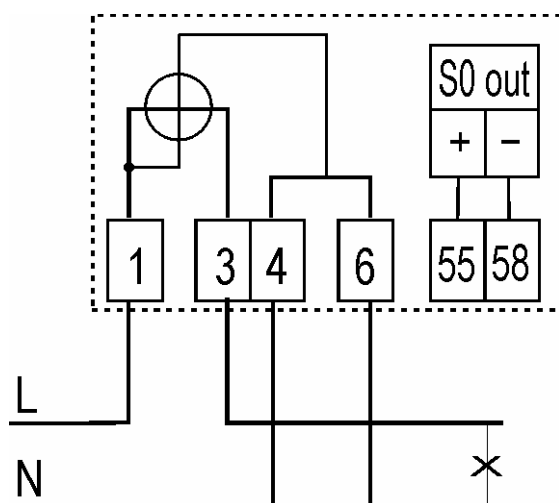


Рис. А-0-3 Схема подключения счетчика G1S с одним измерительным элементом тока (шунтом)

Схема подключения основных и вспомогательных контактов счетчика G1E (с S0 и выводами внешнего управления тарифами):

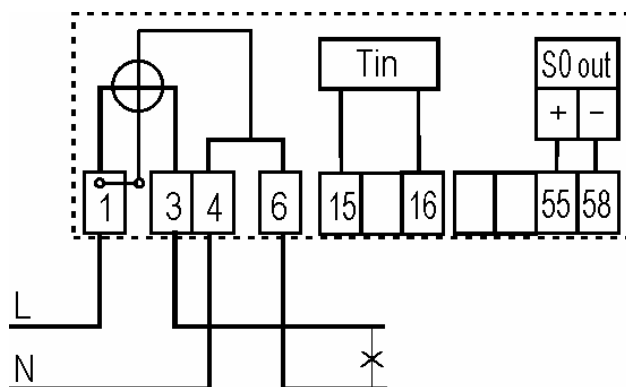
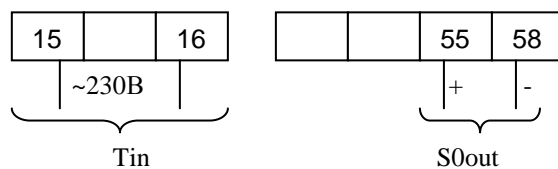


Рис. А-0-4 Схема подключения счетчика G1E

Схема подключения основных и дополнительных контактов счетчика G1E



Примечание: первая трехконтактная группа применяется для выводов/вводов, рабочее напряжение, которых ≥ 40 В, вторая четырехконтактная группа – для выводов/вводов, рабочее напряжение которых < 40 В.

Приложение В. Размеры счетчика

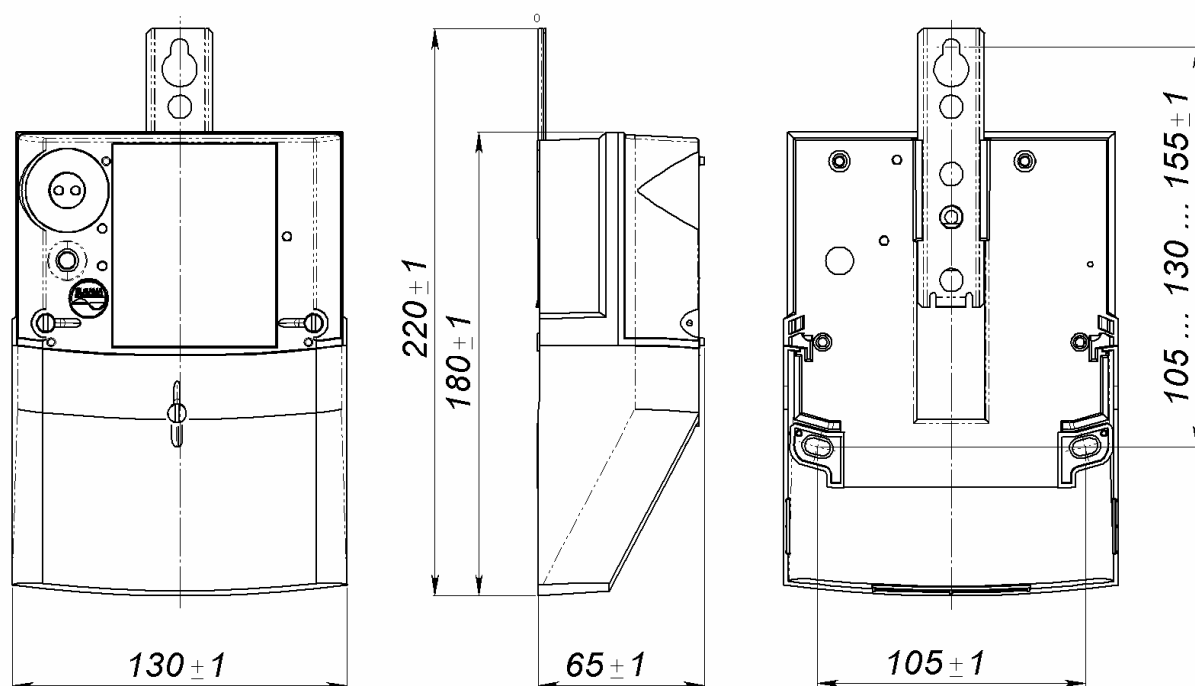


Рис. В-0-1 Габаритные размеры счетчика и расположение отверстий для крепления

Приложение С. Моменты силы закручивания винтов, применяемых в счетчиках GAMA 100

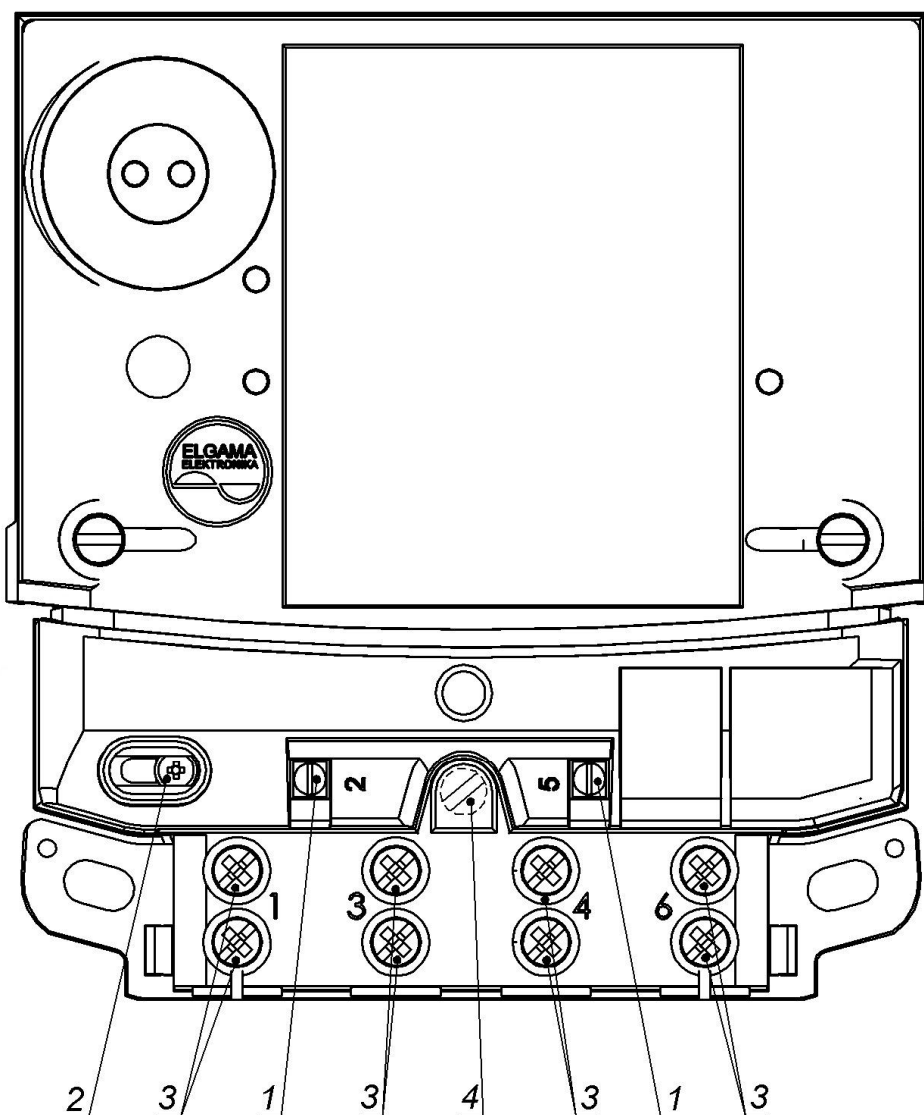


Рис. С-0-1 Винты, применяемые в счетчиках GAMA 100

Таблица С-0-1 Моменты силы закручивания винтов, применяемых в счетчиках

№.	Наименование	Резьба	Материал	Момент вращения, Нм
1	Винт контакта напряжения	M2,5	латунь	0,32
			сталь	0,43
2	Винт перемычки напряжения	M3	сталь	0,76
3	Контактный винт	M5	латунь	2
4	Пломбировочный винт	M4	латунь	1,3

