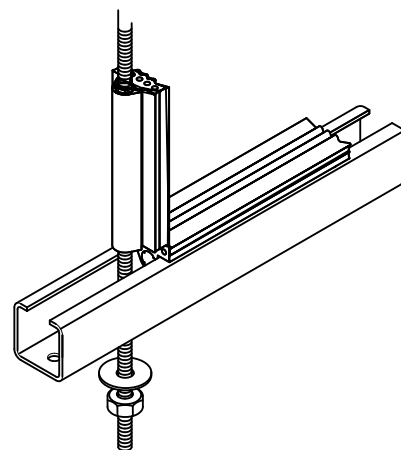


BIS Резиновый профиль

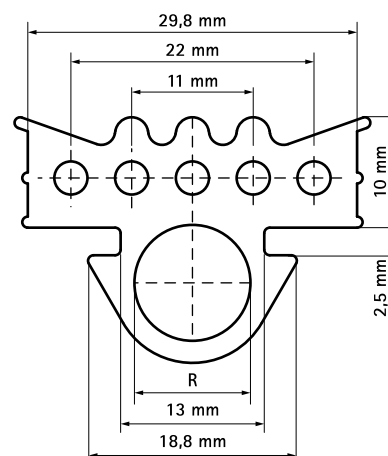
звукоизолирующий вкладыш для профиля



Свойства и преимущества

- обеспечивает виброакустическую изоляцию, например, при укладке вентиляционных каналов на монтажный профиль
 - также возможно применение со шпильками M6, M8 или M10
 - подходит для WMO, 1, 15, 2, 30, 35
 - материал: EPDM-резина, черная
- звукоизоляция согласно DIN 4109

Арт. №	R	L	Тип	Уп. min	Един. изм.
656 8 001	1/4 - 1/2"	30 m	WMO - 35	30	м.



Комбинировать с

BIS RapidRail® Профиль монтажный
BIS RapidRail® Консоль стенная (BUP1000)