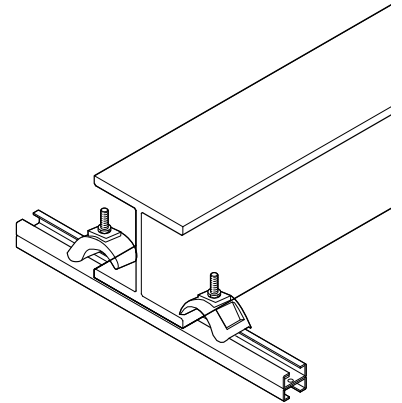
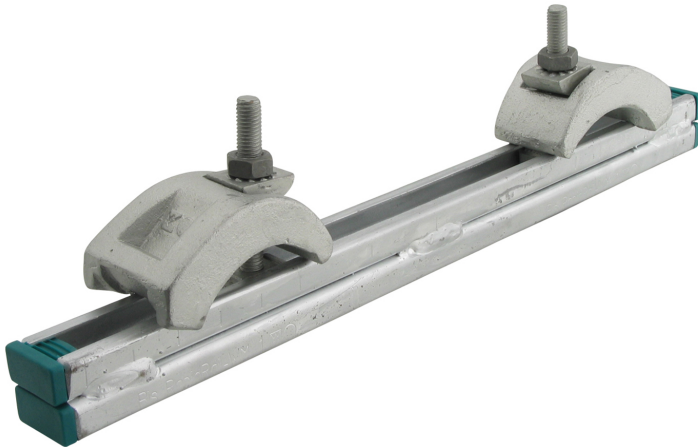


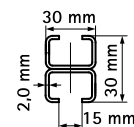
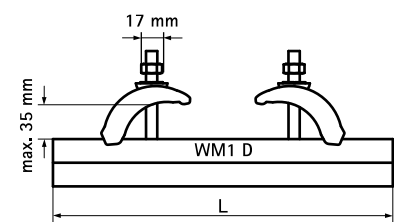
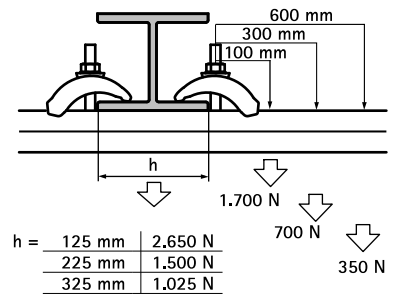
# BIS Комплект балочных зажимов WM1D

для стальных балок для фланца < 35 мм



## Свойства и преимущества

- для монтажа тяжелых элементов, таких как кабельные каналы, воздуховоды и т.д. к балкам без сварки или сверления
- до толщины фланца 35 мм
- материал: балочный зажим из стали; профиль из стали 1.0038
- балочные зажимы можно заказать отдельно
- балочные зажимы: Dacromet-обработка; профиль горячей оцинковки
- составные части:
  - 1 двойной профиль WM1 (30x15 мм)
  - 2 балочных зажима WM1D (Арт. № 607 2 001)
  - 4 профильных заглушки



Арт. №	A (mm)	L	От Профили	T (Nm)	Уп. min
607 2 300	< 35	300 mm	WM1D	15	10
607 2 400	< 35	400 mm	WM1D	15	10
607 2 500	< 35	500 mm	WM1D	15	5
607 2 600	< 35	600 mm	WM1D	15	10
607 2 800	< 35	800 mm	WM1D	15	10