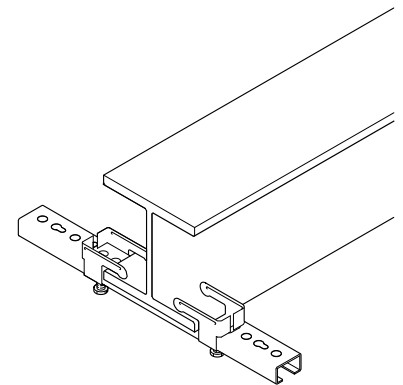
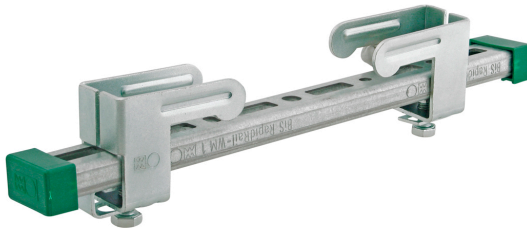


# BIS Комплект балочных зажимов WM1

для стальных балок для фланца < 20 мм

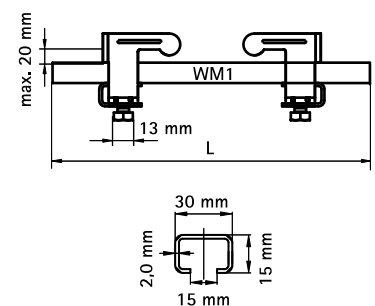
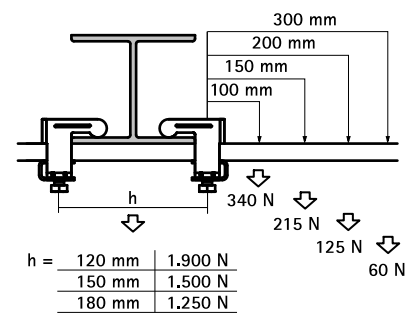


## Свойства и преимущества

- для монтажа легких элементов, таких как кабельные каналы, воздуховоды и т.д. к балкам без сварки или сверления
- до толщины фланца 20 мм
- материал: балочный зажим из стали; профиль из стали 1.0242
- балочные зажимы можно заказать отдельно
- балочные зажимы: оцинкованы электролитически; профиль: оцинкован по методу Сендзимира
- составные части:
  - 1 профиль WM1 (30x1 5 мм)
  - 2 балочных зажима WM1 (Арт. № 607 1 000)
  - 2 декоративные заглушки для торцов профиля

**CSTB**  
le futur en construction

Report ED 05 / 022



Арт. №	A (mm)	L	От Профили	T (Nm)	Уп.min
607 1 300	< 20	300 mm	WM1	15	20
607 1 400	< 20	400 mm	WM1	15	20
607 1 500	< 20	500 mm	WM1	15	15
607 1 600	< 20	600 mm	WM1	15	15