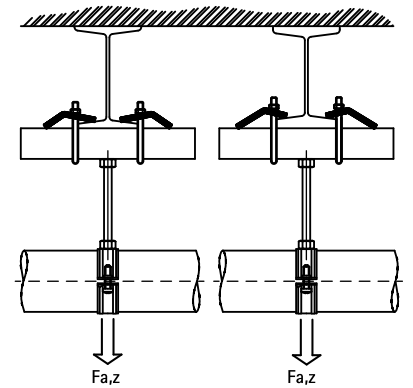


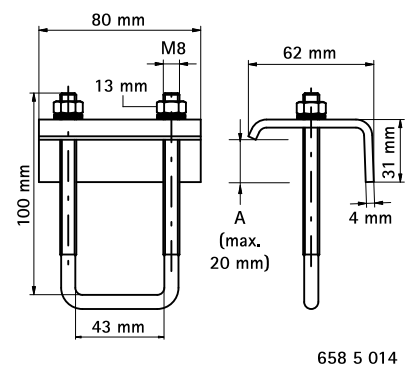
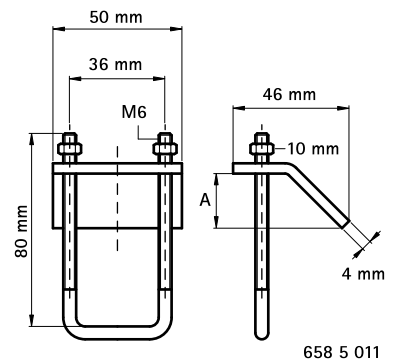
BIS RapidRail® Балочные зажимы

для создания конструкций из профиля



Свойства и преимущества

- для монтажа к стальным балкам без сварки или сверления
- материал: сталь
- на каждую точку крепления всегда использовать 2 элемента
- оцинковка: электролитическая
- Арт. № 658 5 011: подходит для WM0, 1, 15, 2, 30
- Арт. № 658 5 014: подходит для WM35



Арт. №	A (mm)	Тип	T (Nm)	Fa,z (N)	Уп. min
658 5 011	< 16	WM0 - 30	15	4.500	50
658 5 014	< 20	WM35	15	3.300	50

Комбинировать с
BIS RapidRail® Профиль монтажный