

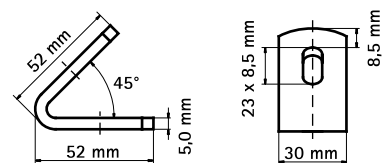
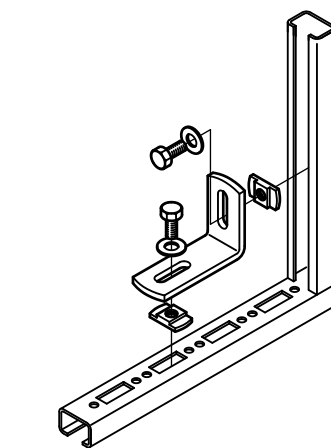
## BIS Уголки соединительные

для создания конструкций из профиля

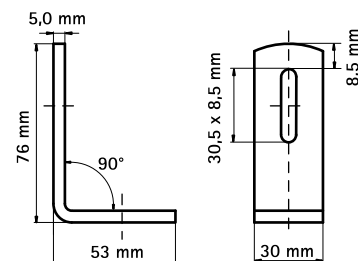


### Свойства и преимущества

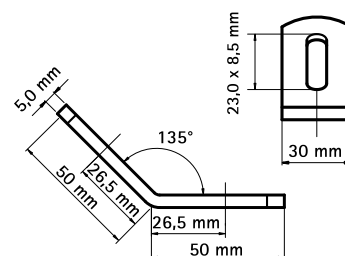
- для создания конструкций из монтажных профилей
- материал: сталь
- подходит для WMO, 1, 15, 2, 30, 35
- оцинковка: электролитическая



658 5 045



658 5 090



658 5 135

Арт. №	Тип	a (°)	T (Nm)	Уп. min
658 5 090	WMO - 35	90°	15	50
658 5 135	WMO - 35	135°	15	50

### Альтернативы

BIS RapidRail® Уголки 90°

### Комбинировать с

BIS RapidRail® Профиль монтажный