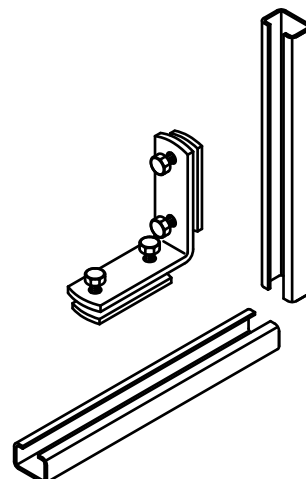


BIS Уголок с канальными гайками – WM3

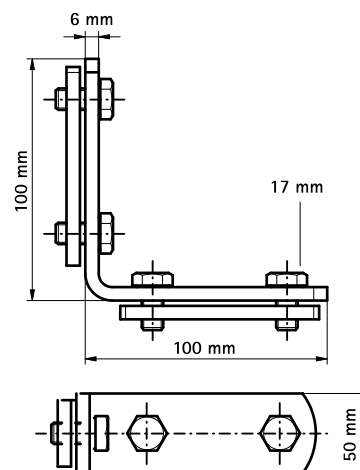
для создания конструкций из профиля



Свойства и преимущества

- для создания конструкций из монтажных профилей
- с предварительно смонтированными двойными монтажными гайками
- материал: сталь
- оцинковка: электролитическая

Арт. №	Тип	α (°)	Уп. min
658 3 309	WM3	90°	20



Комбинировать с
BIS Профиль монтажный - WM3