

BIS Уголки с канальными гайками

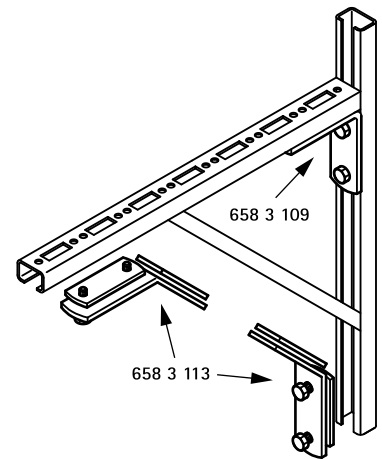
для создания конструкций из профиля



658 3 109



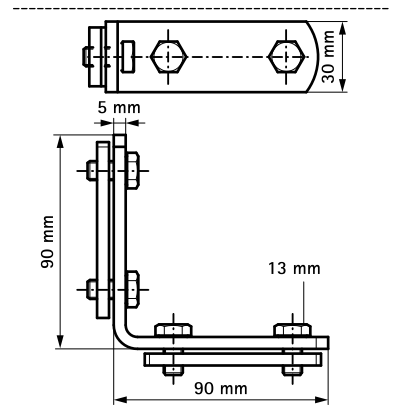
658 3 113



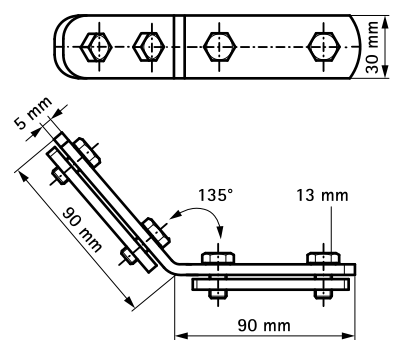
Свойства и преимущества

- для создания конструкций из монтажных профилей
- подходит для WMO, 1, 15, 2, 30, 35
- с предварительно смонтированными двойными монтажными гайками
- материал: сталь
- оцинковка: электролитическая

Арт. №	Тип	a (°)	T (Nm)	Уп. min
658 3 109	WMO – 35	90°	15	25
658 3 113	WMO – 35	135°	15	25



658 3 109



658 3 113

Альтернативы

BIS RapidRail® Уголки 90°

Комбинировать с

BIS RapidRail® Профиль монтажный