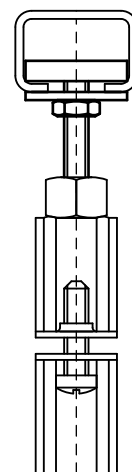


BIS Монтажные болты – WM3

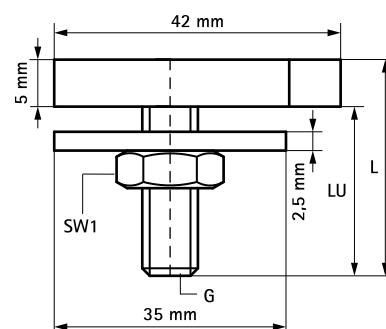
монтаж на WM-профиле



Свойства и преимущества

- монтажная гайка со шпилькой и шайбой
- оцинковка: электролитическая
- материал: сталь

Арт. №	G	L	LU (mm)	Тип	SW1 (mm)	Fa,z (N)	Уп.min	Уп.max
652 5 803	M8	30 mm	25	WM3	13	3.000	25	250
652 5 804	M8	40 mm	35	WM3	13	3.000	25	250
652 5 806	M8	60 mm	55	WM3	13	3.000	25	250
652 5 004	M10	40 mm	35	WM3	17	3.000	25	250
652 5 006	M10	60 mm	55	WM3	17	3.000	25	125
652 5 008	M10	80 mm	75	WM3	17	3.000	25	125
652 5 010	M10	100 mm	95	WM3	17	3.000	25	125
652 5 203	M12	30 mm	25	WM3	19	3.000	25	125
652 5 204	M12	40 mm	35	WM3	19	3.000	50	125



Комбинировать с

BIS Профиль монтажный - WM3

BIS Консоль - WM3 (BUP1000)