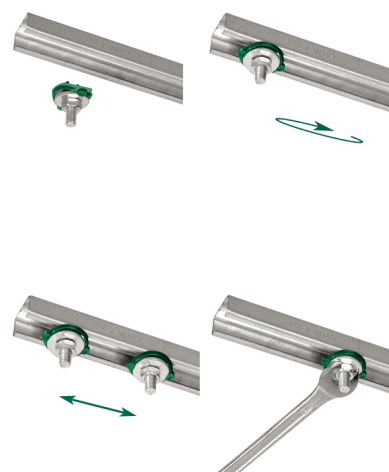


# BIS RapidRail® Болты быстрого монтажа

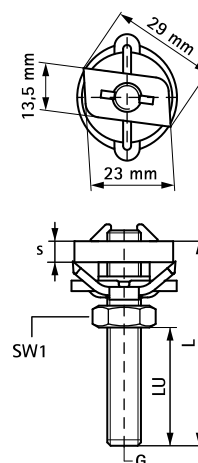
монтаж в профиле BIS RapidRail®



## Свойства и преимущества

- монтажная гайка со шпилькой, шайбой и пластмассовой пружиной BIS RapidRail®
- подходит для WMO, 1, 15, 2, 30, 35
- комплектное изделие, полностью готово к монтажу, экономия до 40% времени
- материал: металлические части из стали 1.0332; пружина из полиоксиметилена (POM) зеленого цвета
- оцинковка: электролитическая

Арт. №	G	L	LU (mm)	Тип	s (mm)	SW1 (mm)	T (Nm)	Fa,z (N)	Уп.min	Уп.max
652 3 602	M6	20 mm	5	WMO - 35	4,0	10	7,5	2.000	25	250
652 3 603	M6	30 mm	15	WMO - 35	4,0	10	7,5	2.000	25	250
652 3 604	M6	40 mm	25	WMO - 35	4,0	10	7,5	2.000	25	250
652 3 610	M6	100 mm	85	WMO - 35	4,0	10	7,5	2.000	25	250
652 3 802	M8	25 mm	7	WMO - 35	5,0	13	15	2.700	25	250
652 3 803	M8	30 mm	12	WMO - 35	5,0	13	15	2.700	25	250
652 3 804	M8	40 mm	22	WMO - 35	5,0	13	15	2.700	25	250
652 3 805	M8	50 mm	32	WMO - 35	5,0	13	15	2.700	25	250
652 3 806	M8	60 mm	42	WMO - 35	5,0	13	15	2.700	25	250
652 3 807	M8	70 mm	52	WMO - 35	5,0	13	15	2.700	25	250
652 3 808	M8	80 mm	62	WMO - 35	5,0	13	15	2.700	25	250
652 3 809	M8	90 mm	72	WMO - 35	5,0	13	15	2.700	25	250
652 3 810	M8	100 mm	82	WMO - 35	5,0	13	15	2.700	25	250
652 3 812	M8	120 mm	102	WMO - 35	5,0	13	15	2.700	25	250
652 3 815	M8	150 mm	132	WMO - 35	5,0	13	15	2.700	25	250
652 3 816	M8	160 mm	142	WMO - 35	5,0	13	15	2.700	25	250
652 3 818	M8	180 mm	162	WMO - 35	5,0	13	15	2.700	25	125
652 3 820	M8	200 mm	182	WMO - 35	5,0	13	15	2.700	25	125
652 3 002	M10	25 mm	7	WMO - 35	5,0	17	15	2.900	25	250
652 3 003	M10	30 mm	12	WMO - 35	5,0	17	15	2.900	25	250
652 3 004	M10	40 mm	22	WMO - 35	5,0	17	15	2.900	25	250
652 3 005	M10	50 mm	32	WMO - 35	5,0	17	15	2.900	25	250
652 3 006	M10	60 mm	42	WMO - 35	5,0	17	15	2.900	25	250
652 3 007	M10	70 mm	52	WMO - 35	5,0	17	15	2.900	25	250
652 3 008	M10	80 mm	62	WMO - 35	5,0	17	15	2.900	25	250
652 3 009	M10	90 mm	72	WMO - 35	5,0	17	15	2.900	25	250
652 3 010	M10	100 mm	82	WMO - 35	5,0	17	15	2.900	25	250
652 3 016	M10	160 mm	142	WMO - 35	5,0	17	15	2.900	25	125
652 3 018	M10	180 mm	162	WMO - 35	5,0	17	15	2.900	25	125



## Комбинировать с

BIS RapidRail® Профиль монтажный  
BIS RapidRail® Консоль стеновая (BUP100)

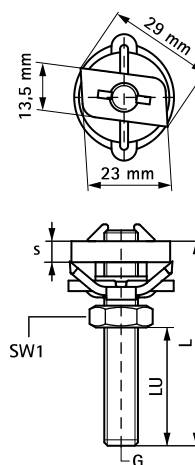
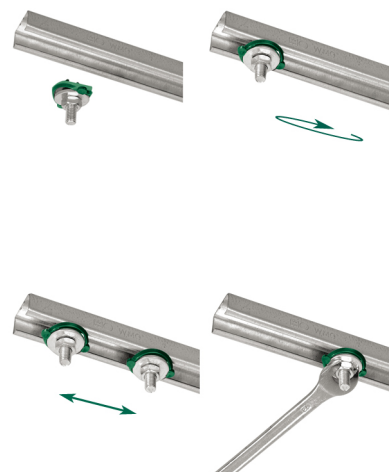
LU = полезная длина, т.е. остающаяся длина шпильки в смонтированном состоянии (при

# BIS RapidRail® Болты быстрого монтажа

монтаж в профиле BIS RapidRail®



толщине профиля 2 мм)



## Комбинировать с

BIS RapidRail® Профиль монтажный  
BIS RapidRail® Консоль стенная  
(BUP1000)