

BIS Канальные гайки – WM3

монтаж на WM-профиле

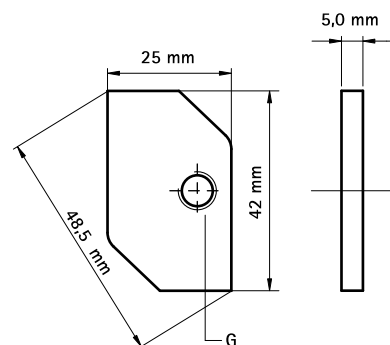


Свойства и преимущества

■ материал: сталь

■ оцинковка: электролитическая

Арт. №	G	Тип	Fa,z (N)	Уп.min	Уп.max
651 5 008	M8	WM3	3.000	50	250
651 5 010	M10	WM3	3.000	50	250
651 5 012	M12	WM3	3.000	50	250



Комбинировать с

BIS Профиль монтажный - WM3

BIS Консоль - WM3 (BUP1000)