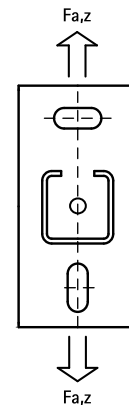
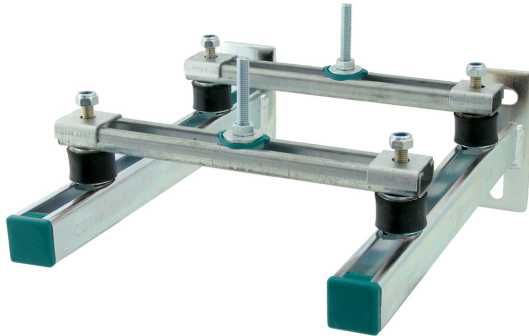


BIS Комплект консолей ISO 'Мост'

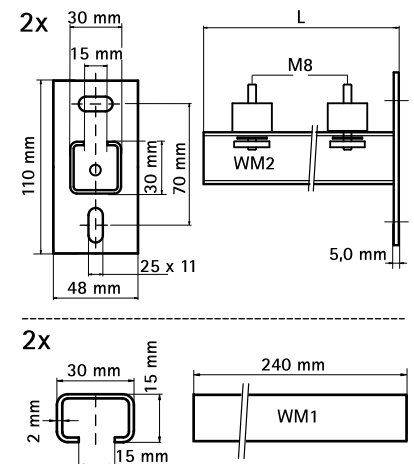
монтаж оборудования на стене



Свойства и преимущества

- универсальный монтажный комплект
- для настенного монтажа насосов, компрессоров и других лёгких установок
- профильная конструкция для монтажа оборудования с 2-мя отверстиями
- виброгаситель с предварительно смонтированной монтажной гайкой, шайбой и шестигранной контргайкой
- материал: сталь
- оцинковка: электролитическая
- звукоизоляция с помощью виброгасителя
- составные части:
 - 2 консоли
 - 2 отрезка профиля WM1 (30x15 мм)
 - 4 виброгасителя
 - 2 болта быстрого монтажа
 - 2 декоративные заглушки для торцов профиля
 - монтажные элементы

Арт. №	L	От Профили	T (Nm)	Fa,z (N)	Уп. min
692 3 235	300 mm	WM2	15	1.200	4
692 3 245	400 mm	WM2	15	700	6



Комбинировать с

- BIS TSM Саморезы для бетона
- BIS RAYBOLT