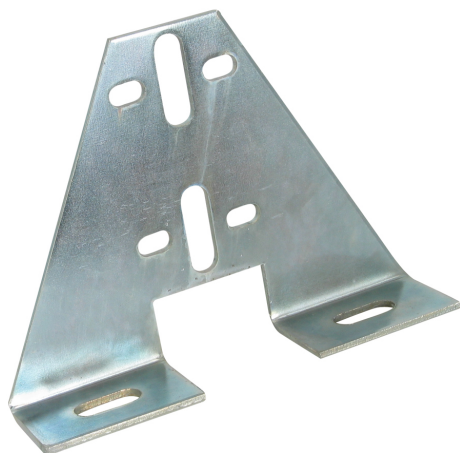


# BIS Усиленная подпорка

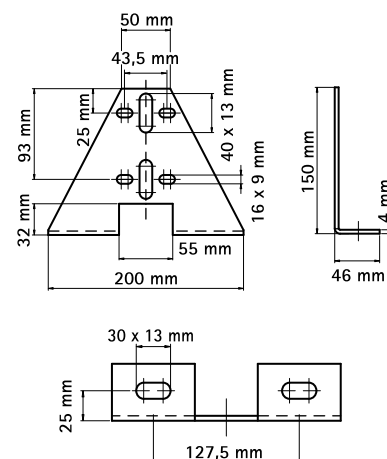
подпорка для консоли



## Свойства и преимущества

- одноставная опора
- для создания опорных и усиливающих конструкций из профиля
- для компенсации аксиальных нагрузок на консоли
- материал: сталь
- оцинковка: электролитическая

Арт. №	Тип	Уп. min
660 3 005	WM + Strut	10



### Комбинировать с

- BIS RapidRail® Профиль монтажный
- BIS RapidStrut® Профили монтажные