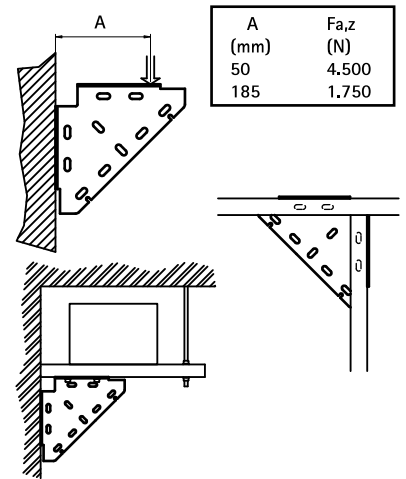


BIS Трёхгранный соединитель

для создания конструкций из профиля RapidRail



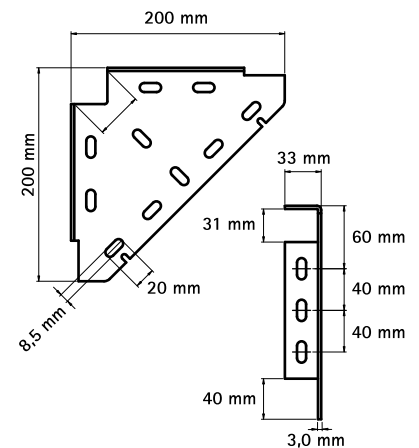
Свойства и преимущества

- одноставная опора
- для установки в качестве опорного элемента сверху, снизу или сбоку консоли
- для создания опорных и усиливающих конструкций из профиля
- подходит для WM0, 1, 15, 2, 30
- материал: сталь
- оцинковка: электролитическая

Арт. №	Тип	Уп. min
--------	-----	---------

660 3 010 WM0 – 30 10

Ищете трёхгранный соединитель для профиля WM35? Смотрите Арт. № 6603020 (Стр. Н 16 40).



Альтернативы

BIS Трёхгранный диагональный соединитель

Комбинировать с

BIS RapidRail® Профиль монтажный