



Упаковка 3-МОДУЛЬ реле - 1 шт.  
 COS-1, HRH-1, HRN-41, HRN-42, HRN-43, PDR-2,  
 PRI-41, PRI-42, PS-12, PS-24, PS-R, ZSR-30,  
 ZNP-10, ZTR-10, HRN-56/480, 575



Упаковка 2-МОДУЛЬ реле - 1 шт.-  
 SHT-1, SHT-3, SHT-1/2, SOU-2, TER-9



Упаковка реле под цоколь - 2 шт.  
 PRM-91H/11, PRM-92H, PRM-2H

Упаковка SMR - 14 шт.  
 SMR-T, SMR-H, SMR-S,  
 SMR-U



Упаковка 1-МОДУЛЬ реле с аксессуарами  
 SOU-1, SOU-2, CRM-91HE, CRM-2HE

www.svt-engine.com.ua



Упаковка 1-МОДУЛЬ реле - 12 шт.  
 VS116K, VS116U, VS308K, VS316/24,  
 VS316/230USS, VS

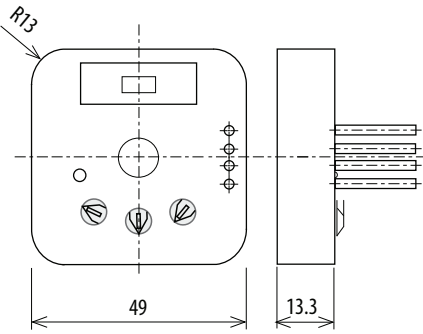


Упаковка 1-модуль реле - 10 шт.  
 CRM-81J, CRM-83J, CRM-82TO, CRM-61, CRM-9S, CRM-2H, CRM-2T, CRM-4, CRM-42, SOU-1, DIM-2,  
 DIM-5, DIM-13, HRH-2, HRN-33, HRN-34, HRN-35, HRN-51, HRN-52, HRN-54, MR-41, MR-42, PRI-31,  
 SJR-2, TER-3, TER-7, DIM-14, HRN-56, HRN-63, HRN-64, HRN-67

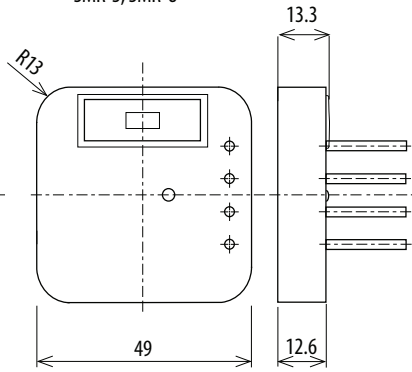




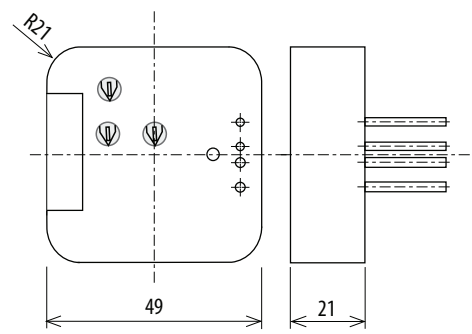
MINI  
SMR-T, SMR-H



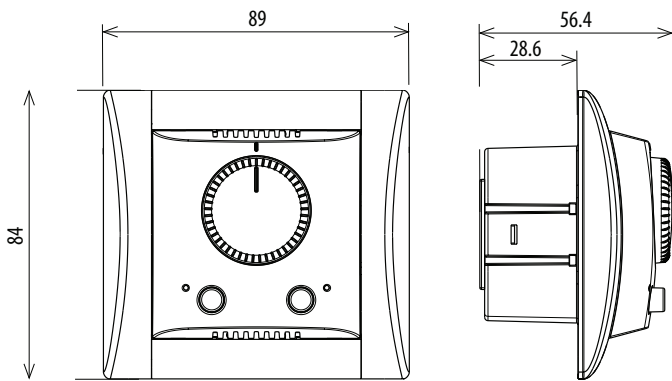
MINI  
SMR-S, SMR-U



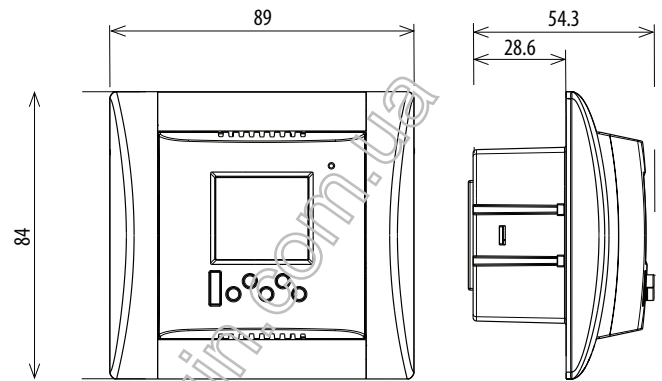
MINI  
SMR-B



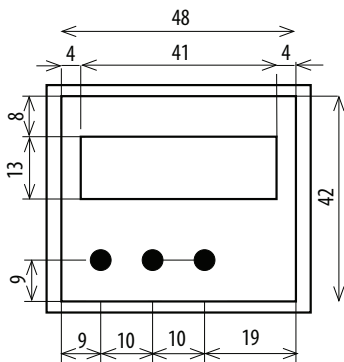
ATR, ATF, ATC



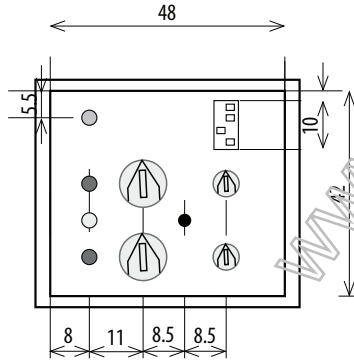
DTR, DTF, DTC



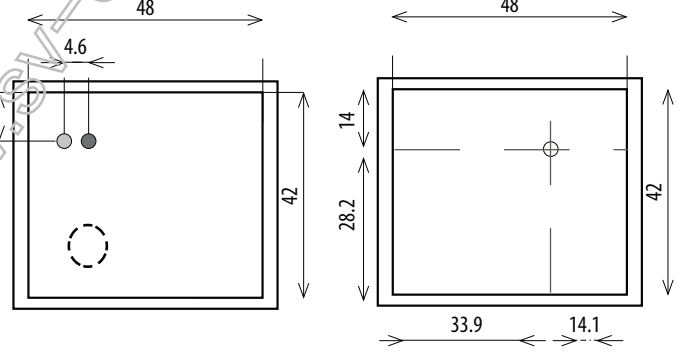
ПАНЕЛЬ PDR-2/A, PDR-2/B



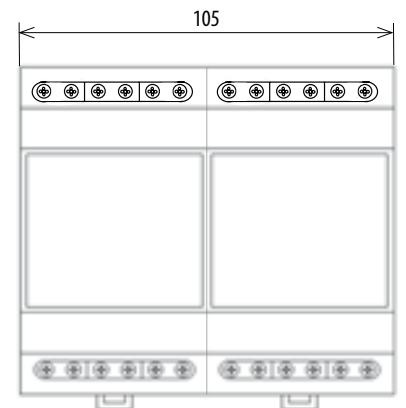
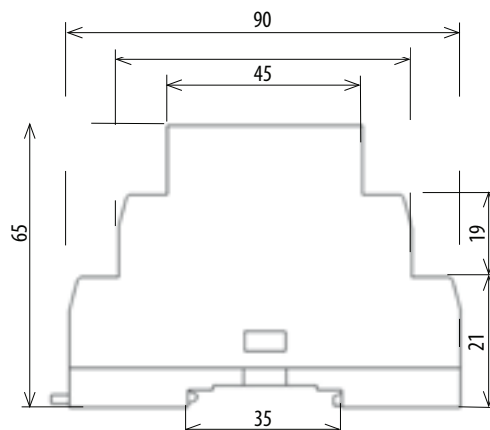
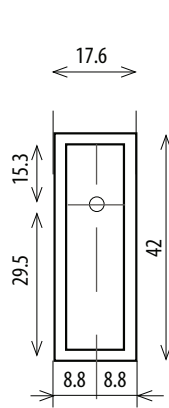
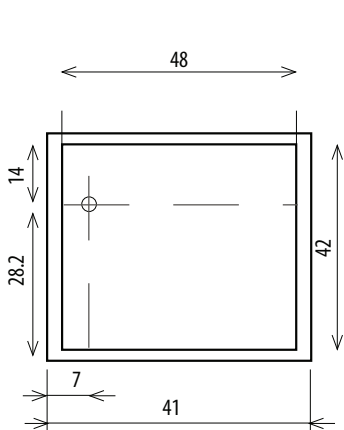
ПАНЕЛЬ HRN-41, HRN-42, HRN-43, HRN-43N,  
PRI-41, PRI-42, COS-1, HRH-1, TER-4



ПАНЕЛЬ PS-12, PS-24, ZSR-30,  
PS-R, ZNP-10, ZTR-10



6-МОДУЛЬ

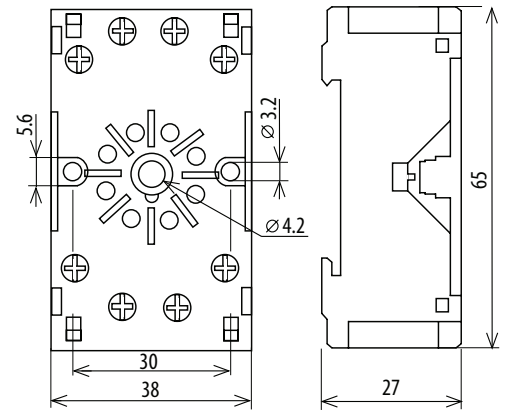
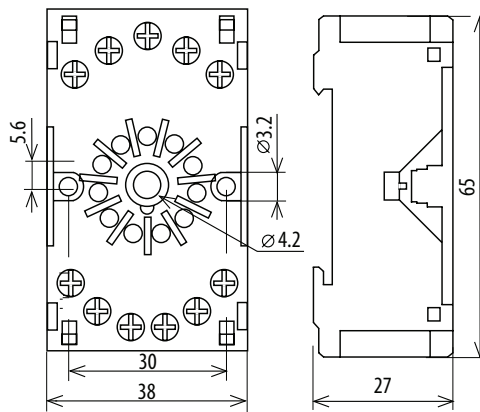
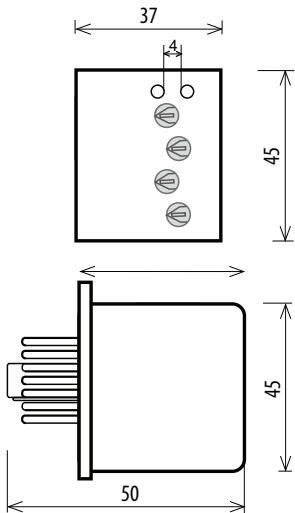




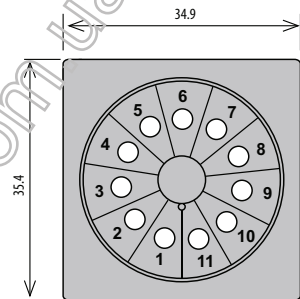
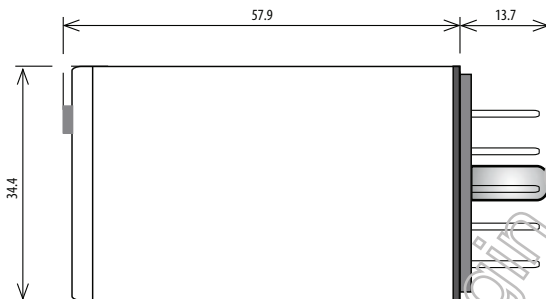
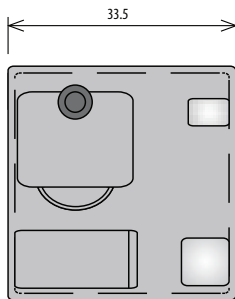
PRM-91H/11, PRM-91H/8 PRM-92H, PRM-2H

Рекомендуемый цоколь ES-11 для PRM-91H/ 11, PRM-92H, PRM-2H, 750

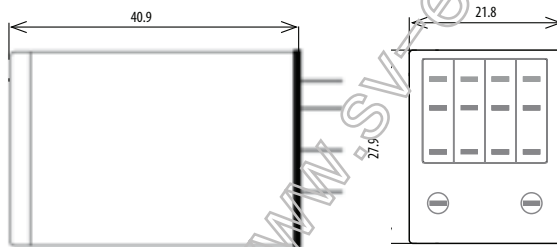
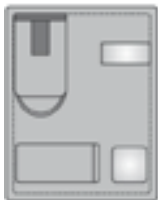
Рекомендуемый цоколь ES-8 для PRM-91/8



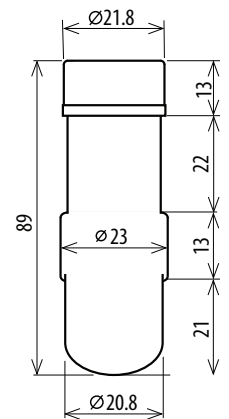
750



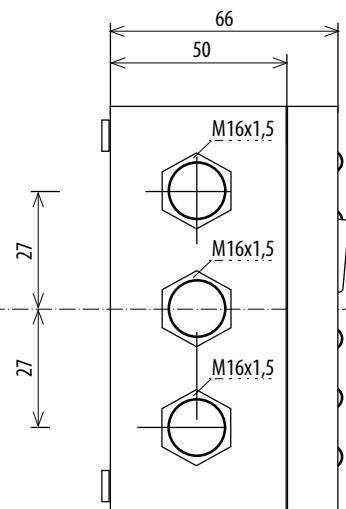
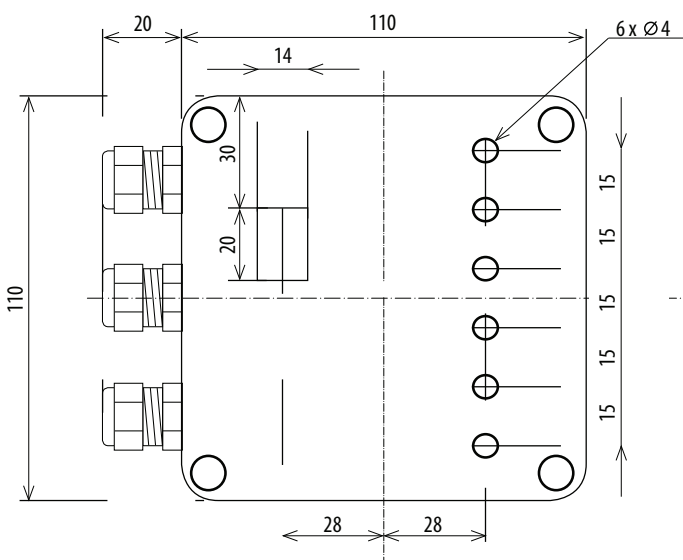
782



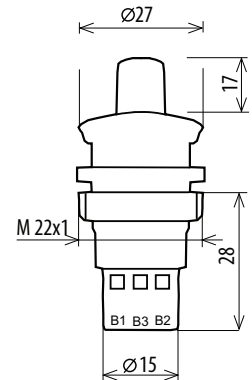
сенсор к SOU-1, SOU-2

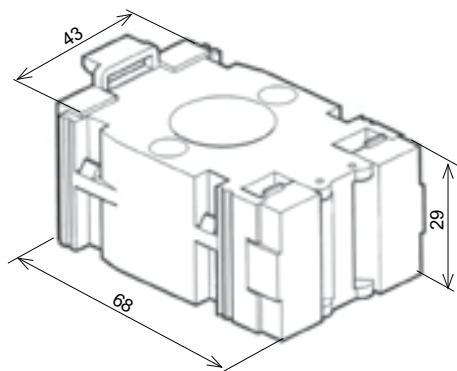


HRH-6

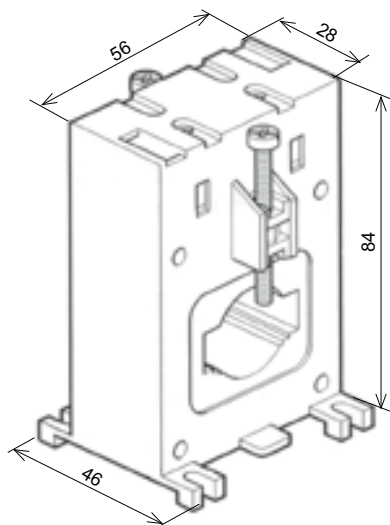


внешний потенциометр к CRM-2HE, CRM-91HE

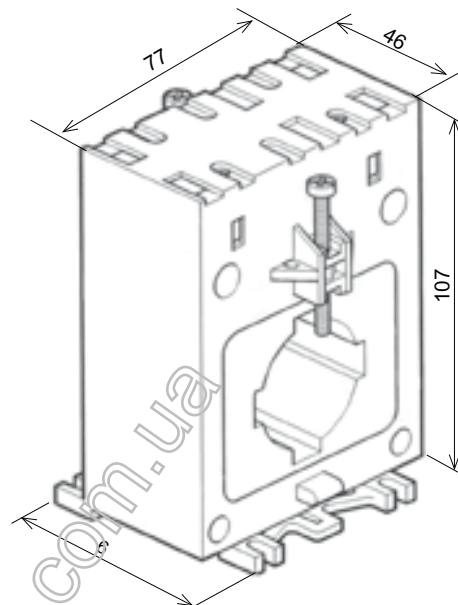




SR051; SR101; SR151

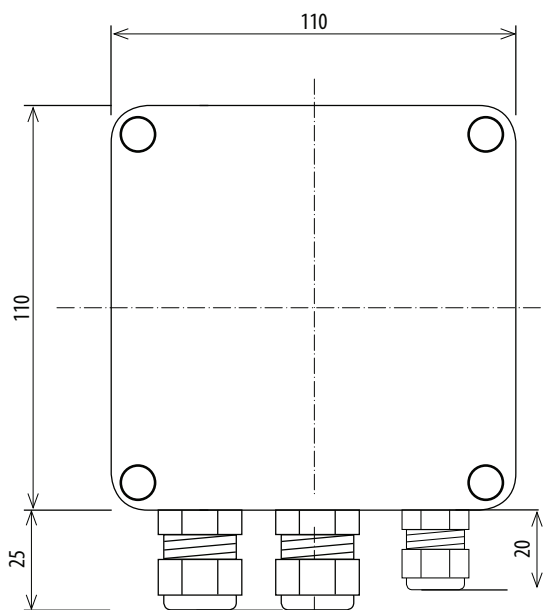


SR200; SR250



SR300; SR400; SR600

TEV1,2 (IP66)



TEV3 (IP66)

