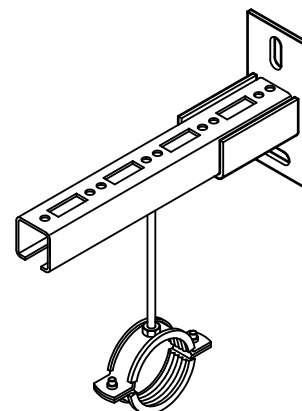


BIS Стеновой держатель- WM3

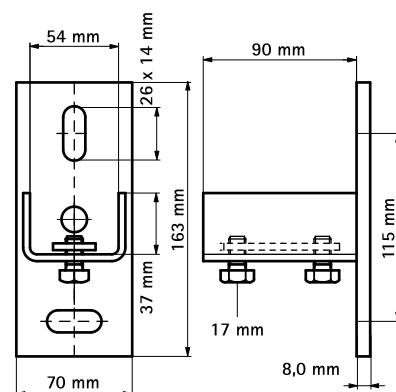
монтаж на стене



Свойства и преимущества

- U-образный профиль с приваренной пластиной
- для удобства монтажа крепежные отверстия размещены под углом 90°
- с предварительно смонтированными монтажными гайками
- материал: сталь
- оцинковка: электролитическая

Арт. №	Тип	Уп. min
661 3 300	WM3	10



Комбинировать с

BIS Профиль монтажный - WM3