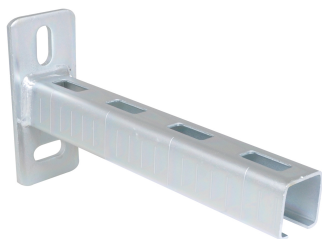


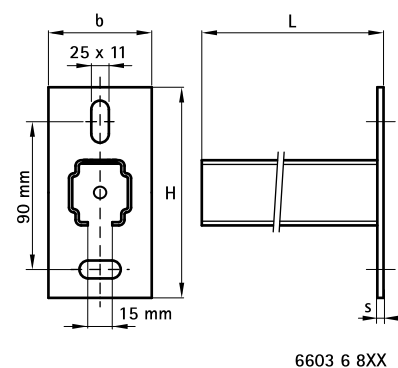
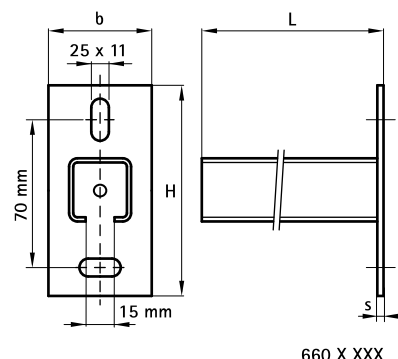
# BIS RapidRail® Консоль стеновая (BUP1000)

монтаж к стене или перекрытию



## Свойства и преимущества

- пластина с приваренным С-образным профилем
- также подходит для монтажа к перекрытиям
- для удобства монтажа крепежные отверстия размещены под углом 90°
- приварена CO<sub>2</sub>
- обработка поверхности:
  - продукция является частью системы BIS UltraProtect® 1000
  - подходит для монтажа внутри и снаружи зданий
  - мин. 1000 часов в испытании соляным туманом (макс. 5% красной ржавчины) согласно ISO 9227
- перфорация профилей WM15, WM30 и WM35 позволяет делать монтаж с двух сторон профиля
- сантиметровая шкала сбоку профиля
- материал: сталь
- Более детальную информацию о макс. допустимых нагрузках (Fa,z) можно найти в таблицах нагрузки



Арт. №	L	H (mm)	От Профили	b x s (mm)	Уп. min
660 3 015	150 mm	110	WM0 - 27x18	38 x 4,0	20
660 3 019	200 mm	110	WM0 - 27x18	38 x 4,0	20
660 3 115	150 mm	110	WM1 - 30x15	48 x 5,0	20
660 3 120	200 mm	110	WM1 - 30x15	48 x 5,0	20
660 3 125	250 mm	110	WM1 - 30x15	48 x 5,0	20
660 3 130	300 mm	110	WM1 - 30x15	48 x 5,0	20
660 3 715	150 mm	110	WM15 - 30x20	38 x 4,0	20
660 3 720	200 mm	110	WM15 - 30x20	38 x 4,0	20
660 3 725	250 mm	110	WM15 - 30x20	38 x 4,0	20
660 3 215	150 mm	110	WM2 - 30x30	48 x 5,0	20
660 3 220	200 mm	110	WM2 - 30x30	48 x 5,0	10
660 3 225	250 mm	110	WM2 - 30x30	48 x 5,0	10
660 3 230	300 mm	110	WM2 - 30x30	48 x 5,0	10
660 3 240	400 mm	110	WM2 - 30x30	48 x 5,0	20
660 3 245	450 mm	110	WM2 - 30x30	48 x 5,0	20
660 3 250	500 mm	110	WM2 - 30x30	48 x 5,0	20
6603 6 820	200 mm	130	WM35 - 38x40	48 x 5,0	10
6603 6 825	250 mm	130	WM35 - 38x40	48 x 5,0	10
6603 6 835	350 mm	130	WM35 - 38x40	48 x 5,0	10
6603 6 840	400 mm	130	WM35 - 38x40	48 x 5,0	10
6603 6 850	500 mm	130	WM35 - 38x40	48 x 5,0	10
6603 6 860	600 mm	130	WM35 - 38x40	48 x 5,0	1
6603 6 875	750 mm	130	WM35 - 38x40	48 x 5,0	1
6603 6 805	1.050 mm	130	WM35 - 38x40	48 x 5,0	1

Более детальную информацию о макс. допустимых нагрузках (Fa,z) можно найти в таблицах нагрузки.

## Комбинировать с

- BIS TSM Саморезы для бетона
- BIS RAYBOLT
- BIS Подпорка для консолей
- BIS RapidRail® Гайки быстрого монтажа
- BIS RapidRail® Болты быстрого монтажа
- BIS Заглушки для профиля