

## Серия VK41../VK81..

### КОМБИНИРОВАННЫЕ ГАЗОВЫЕ КЛАПАНЫ

#### РУКОВОДСТВО ПО ИЗДЕЛИЮ



#### ПРИМЕНЕНИЕ

Комбинированная система клапана и розжига (Combined Valve and Ignition system – CVI) была разработана для применения в отопительных котлоагрегатах и комбинированных котлоагрегатах в газовых системах централизованного отопления, в обогревательных печах и устройствах нагрева воды с автоматической системой розжига.

При разработке газовых регуляторов серии VK41../VK81.. для данной системы были использованы регуляторы розжига серии S4565/S4575/S4585, закрепленные непосредственно на клапане.

При этом комбинированная система обеспечивает программно контролируемый безопасный розжиг, контроль пламени и регулировку подачи газа к основной горелке и/или пилотной горелке устройства.

Газовые регуляторы серии VK41.5/VK81.5 могут также применяться автономно для устройств с прямым розжигом. В этом случае на газовом регуляторе должен использоваться разъем со встроенным контуром выпрямителя (номер заказа 45.900.441-).

#### Содержание

Информация общего характера	Страницы
Описание.....	2
Свойства.....	3
Чертеж с размерами.....	4
Применение.....	6
<b>Технические данные</b>	
Характеристики.....	7
Электрические параметры.....	10
Кривые пропускной способности.....	13-24
Рабочие характеристики.....	25
Установка.....	27
Электрические соединения и электросхема газового регулятора.....	30
Регулировка и окончательная проверка..	31
Особенности конструкции и функционирования.....	32
<b>Информация различного характера</b>	
Гарантия качества.....	35
Стандарты и аттестация.....	36
Данные для заказа.....	37
Запасные части и комплектующие.....	38

## ОПИСАНИЕ

### Клапаны

Комбинированная система клапана и розжига (CVI) осуществляет управление и выполняет все функции, необходимые для безопасного розжига, контроля пламени и регулирования расхода газа в пилотной и/или основной горелке.

CVI включает в себя газовый клапан серии VK41../VK81.. и специализированный регулятор розжига серии S4565, S4575 и S4585, который подсоединен непосредственно к нему.

Газовый регулятор – это устройство со стандартным набором функций, к которому на заводе может быть добавлено некоторое количество свойств для обеспечения различных дополнительных функциональных возможностей. Эти дополнительные функциональные возможности включают в себя:

- ◆ серво регулятор давления,
- ◆ регулятор дроссельного клапана,
- ◆ плавный розжиг с полным диапазоном регулирования,
- ◆ регулятор состава газовой-воздушной смеси,
- ◆ электрическую модуляцию или регулирование High–Low, что позволяет реализовать все разнообразие функций управления.

Газовые регуляторы включают в себя первый электрический прямой оператор включения/выключения, для открытия предохранительного клапана, класса А или В, в соответствии с требованиями EN161, и второй электрический сервооператор включения / выключения, для управления основным клапаном, класса В, С или D, в соответствии с требованиями EN 161, а также отвечает дополнительным требованиям для клапанов D в соответствии со стандартом EN 297.

Регулятор давления соответствует требованиям класса В стандарта EN88.

Газовый регулятор может работать с газами трех типов:

- отопительным,
- природным,
- сжиженным (LP).

## ОСНОВНЫЕ СВОЙСТВА

### Общие

- Все предохранительные функции управления горелкой сконцентрированы в одной надежной и оптимизированной системе.
- Специально разработана для обеспечения оптимального системного решения для газовых устройств с системой розжига основной горелки DBI или IP(DBI – Direct Burner Ignition – прямой розжиг основной горелки; IP – Intermittent Pilot – пилотная горелка периодического действия)
- Как газовый регулятор, так и регулятор розжига соответствуют проверенным временем конструктивным концепциям, обеспечивающим высокую надежность.
- Простота монтажа. Контроллер розжига подключается сверху к газовому клапану.
- Комбинированная система может быть установлена под любым углом в пределах 90° и ориентирован в любом направлении по отношению к вертикальному положению электрического оператора включения/выключения.

### Газовый регулятор

- Соединения входного канала  $\varnothing 18.6$  мм и выходного канала  $\varnothing 18.6$  мм являются прямоточными и допускают установку фланцев.
- Предлагаются следующие модели силы закрытия: В + D; В +С; В +В; А +D; А +С; А +В.
- Серворегулятор давления обеспечивает стабильное давление на выходе.
- Обратная связь по давлению обеспечивает постоянное соотношение давления в горелке и давления в камере сгорания.
- Все регулировочные приспособления находятся на верхней части корпуса регулятора.
- Для контроля давления во входном и выходном канале на верхней поверхности находятся штуцеры для измерения давления диаметром 9 мм.
- Со стороны входного канала установлен внутренний тонкий фильтр. Этот фильтр не рассчитан на то, что он может быть снят для очистки.
- Фильтр на выходном канале не является обязательным.
- Для обеспечения жесткого крепления к оборудованию на базовой поверхности регулятора находятся два монтажных отверстия под самонарезные винты.

### Дополнительные функциональные возможности

- Модели с быстрым или плавным открытием.
- Дополнительная возможность полностью регулируемого плавного открытия для обеспечения плавного розжига горелки и для перехода с одного газа на другой.

ПРИМЕЧАНИЕ: Плавное открытие не всегда допустимо, если второй клапан относится к клапанам класса В.

- По специальному запросу могут быть предоставлены модификации с допустимым давлением на входе, равным 100 мБар.
- Модификации с дроссельным клапаном
- Электрическая модуляция (Modureg) или CVI-m
- Электрическое регулирование High – Low.
- Выход для пилотной горелки системы (IP).
- Предлагается модификация с постоянным соотношением газовой-воздушной смеси.

### Варианты соединений газовой арматуры

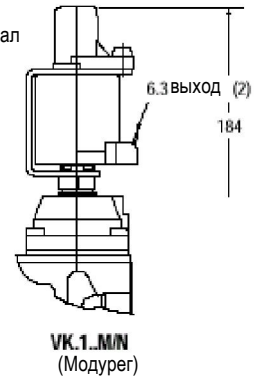
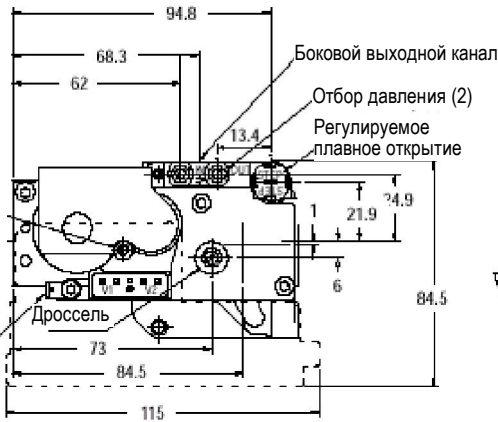
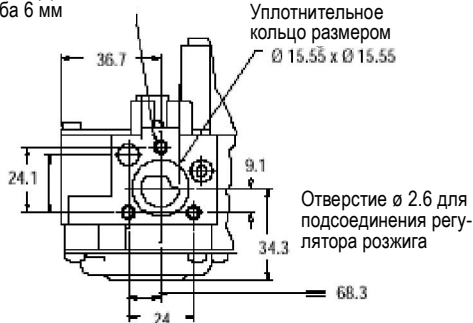
- Внутренняя резьба (ISO 7 – 1):  
Входной  $\frac{3}{8}$ " и конечный выходной канал  $\frac{3}{8}$ "; длина 115мм.  
Входной  $\frac{1}{2}$ " и конечный выходной канал  $\frac{1}{2}$ "; длина 115мм.  
NPT входной и фланцевый конечный выходной канал  $\frac{1}{2}$ "; длина 115 мм.
- Внешняя резьба (ISO–R228):  
Входной  $\frac{1}{2}$ " и конечный выходной канал  $\frac{1}{2}$ "; длина 135мм  
Входной  $\frac{1}{2}$ " и боковой выходной канал  $\frac{1}{2}$ "; длина 120мм.  
Не используется для серии VK4105G  
Входной и стандартный фланцевый конечный выходной канал  $\frac{1}{2}$ "; длина 120 мм  
Входной  $\frac{3}{4}$ " и конечный выходной канал  $\frac{3}{4}$ "; длина 135мм  
Входной и стандартный фланцевый конечный выходной канал  $\frac{3}{4}$ "; длина 120 мм  
Входной и стандартный фланцевый боковой выходной канал  $\frac{3}{4}$ "; длина 120 мм
- В качестве дополнительной возможности предлагается модификации с боковым выходным каналом как для пилотной, так и для основной газовой системы.
- Боковой выходной канал пилотной или основной газовой системы допускает подсоединение только оснащенного фланцами трубопровода горелки.
- Соединение газовой пилотной системы трубами, имеющими внешний диаметр 4 мм, расположено на торце выходного канала газового клапана.
- Может быть установлен фитинг обратной связи по давлению для силиконовых труб 4 или 6 мм.

### Варианты электрических соединений

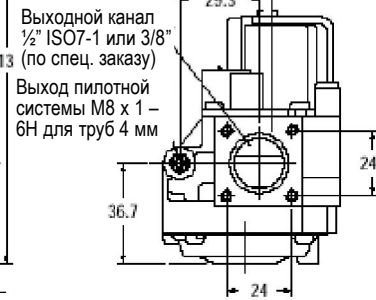
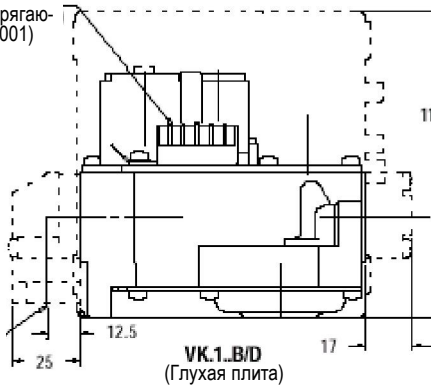
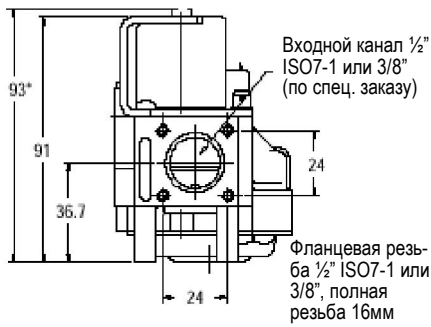
- Соответствующий регулятор розжига может быть подсоединен к клапану с помощью специального разъема.
- Проводной разъем (IP 44) для подключения удаленного регулятора розжига.
- Выпрямляющий разъем (IP 44) для использования со стандартной системой прямого розжига (DBI)
- Для использования в сочетании с регуляторами розжига, не относящимися к серии S4565/S4585 предлагаются модификации на 12 вольт и 24 вольт.

## ЧЕРТЕЖ С РАЗМЕРАМИ СТАНДАРТНЫХ СОЕДИНЕНИЙ

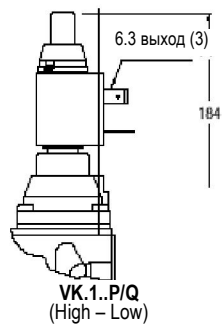
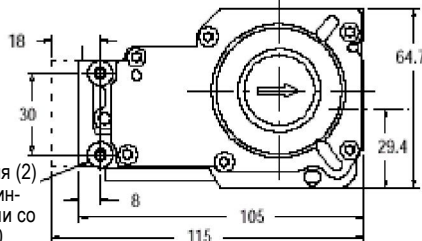
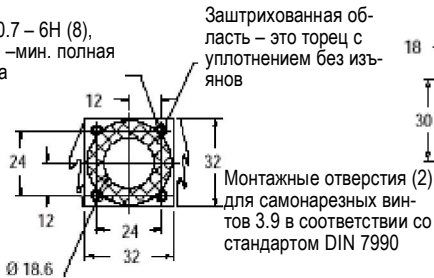
M5 x 0.8 (3), полная резьба 6 мм



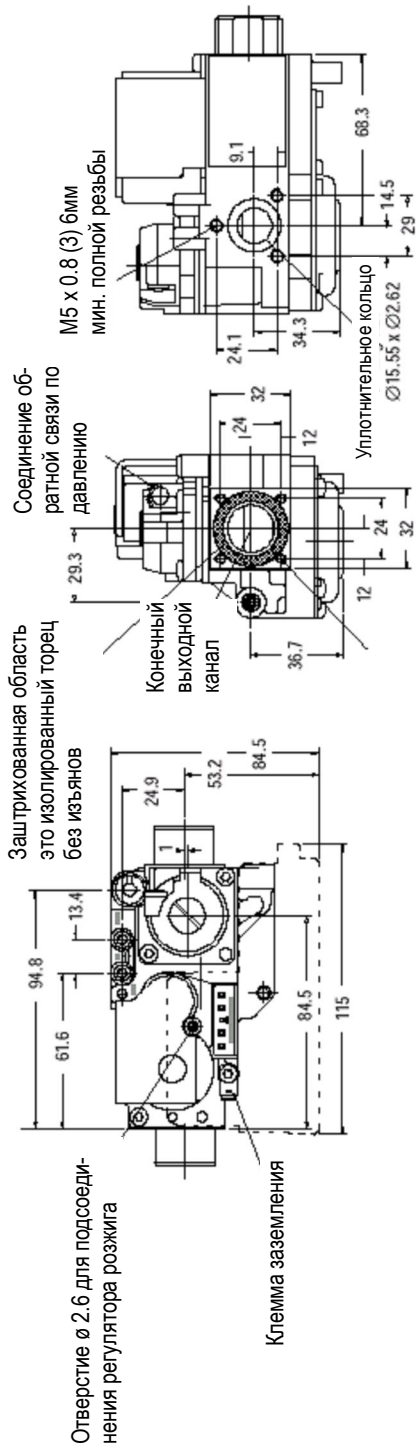
Квадратная контактная головка Molex 1.1 (сопрягающийся разъем серии 3001)



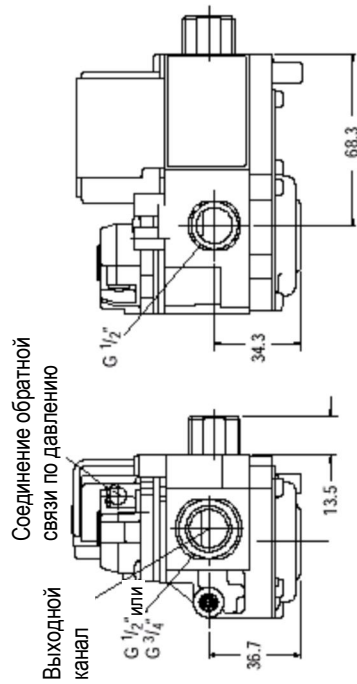
M4 x 0.7 – 6H (8), 6.5мм – мин. полная резьба



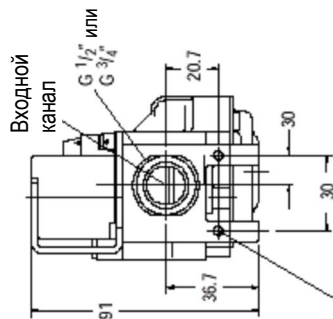
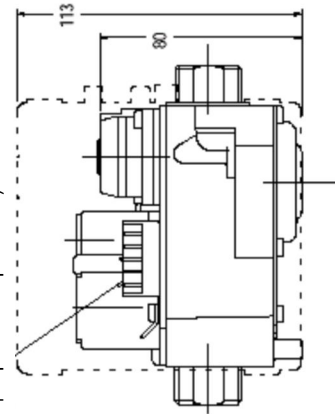
## ЧЕРТЕЖ С РАЗМЕРАМИ РЕЗЬБОВЫХ СОЕДИНЕНИЙ



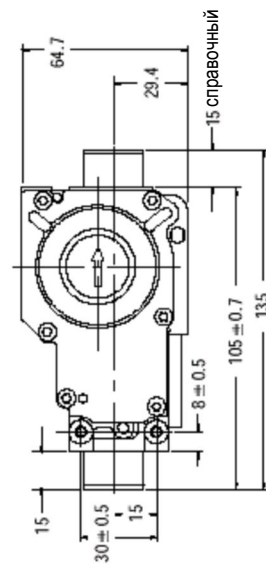
**Фланец бокового выходного канала**



Квадратная контактная головка Molex 1.1 (сопрягающий разъем серии 3001)



Монтажные отверстия (2) под самонарезные винты 3.9 в соответствии со стандартом DIN 7970



## ПРИМЕНЕНИЕ

Газовые регуляторы серии VK41..VK81.. были специально разработаны для использования в бытовых газогорелочных устройствах.

Газовые регуляторы серии VK41.. могут быть использованы в системах в сочетании с контроллерами розжига серии S4565, S4574 или S4585 для создания оптимальной надежной подсистемы запрограммированного безопасного розжига и контроля пламени основной горелки.

При подключении специального разъема с контуром выпрямителя производства фирмы Honeywell, клапаны серии VK4105G могут быть использованы с любой стандартной системой розжига DBI 220/240В переменного тока.

Газовые регуляторы серии VK81..., рассчитанные на электропитание 12В постоянного тока или на 24В переменного тока вч, были разработаны для устройств, использующих другие регуляторы розжига с соответствующими параметрами электропитания.

## ХАРАКТЕРИСТИКИ

**ПРИМЕЧАНИЕ:** Характеристики, относящиеся к электрической модуляции, электрическому регулированию high-low, соотношению смеси газ/воздух и другим свойствам, предоставляются по дополнительному требованию.

### Модели

Смотрите схему номеров моделей, приведенную на странице 37.

### Основные трубные соединения газовой системы

- Стандартные – смотрите таблицу 4 на странице 9.
- Дополнительные – смотрите таблицу 5 на странице 9
- Выходной канал, находящийся на боковой стороне, может быть подсоединен непосредственно к фланцевому трубопроводу горелки

Входной и выходной каналы с внутренней трубной резьбой  $\frac{3}{8}$ " или  $\frac{1}{2}$ " ISO 7-1 с прямыми или коленчатыми фланцами с внутренней трубной резьбой  $\frac{3}{8}$ " или  $\frac{1}{2}$ " ISO 7-1 соответствуют требованиям стандарта EN126 группа 2 по напряжению на кручение и изгиб.

Входной и/или выходной каналы с внешней резьбой  $G\frac{1}{2}$ " или  $G\frac{3}{8}$ " (ISO 228-1) соответствуют требованиям стандарта EN126 группа 1 по напряжению на кручение и изгиб.

### Температура окружающей среды

0...60°C

-15...60°C (по специальному запросу)

### Влажность

Максимум 95% относительной влажности при температуре 40°C.

### Температура хранения

-30...70°C

### Соединение пилотной системы

Стандартное на торцевом выходном канале: M8 x 1 для выходного трубопровода диаметром 4 мм.

### Соединение для обратной связи по давлению

Для подключения системы обратной связи по давлению серворегулятор давления имеет резьбовое соединение M5.

Дополнительно могут быть смонтированы патрубки для системы обратной связи по давлению для силиконовых труб диаметром 4 или 6 мм.

### Размеры

Смотрите рисунки на стр. 4 и 5.

### Диапазон давления на выходе для регуляторов включения/выключения (ON/OFF)

1.5 ... 20 мБар

2 ... 37 мБар

5 ... 50 мБар

### Минимальная возможность регулировки

0.31 м³.час (воздуха)

### Минимальный перепад давления

Таблица 1 Минимальный перепад давления

Модель	ΔP мин (мБар))
VK4105	2.5
VK4115	4
VK4125	4
VK4135	2.5
VK4145	4
VK4155	4

### Максимальное рабочее давление

Указатель P<sub>max</sub> на корпусе регулятора показывает максимальное рабочее давление, при котором регулятор функционирует нормально.

Однако, максимальное давление на входе ограничено диапазоном давления, на которое рассчитан используемый регулятор давления (смотрите табл. 2)

Таблица 2. Рабочее давление

Модель	Диапазон давления (мБар)	Максимальное давление на входе (мБар)
С регулированием	1.5 ... 20	30
	2 ... 37*	45
	5 ... 50*	60
Без регулирования	--	60

\* Этот тип может быть также использован при работе в режиме без регулирования в устройствах, использующих сжиженный газ, если регулировочный винт регулятора давления повернут до конца по часовой стрелке.

По специальному запросу могут быть предоставлены модификации, допускающие максимальное давление на входе до 100 мБар.

### Монтажные отверстия

Два монтажных отверстия под винты M4 расположены на нижней части регулятора.

Для модификаций с внешней резьбой – два дополнительных монтажных отверстия под самонарезные винты со стороны входного канала газового регулятора.

Для установки фланцев предусмотрено четыре монтажных резьбовых отверстия со стороны входного и выходного канала M4 и с минимальной длиной полной резьбы 6 мм.

В случае, если выходной канал выходит на боковую сторону для монтажа фланцев предусмотрено три резьбовых отверстия M5 с минимальной длиной полной резьбы 6 мм.

**Пропускная способность**

В м<sup>3</sup>/час в пересчете на воздух при соответствующем перепаде давления, как указано в приведенной ниже таблице. Смотрите также кривые пропускной способности.

Модель	Классификация клапанов	ΔP (мБар)	Пропускная способность (м <sup>3</sup> /час воздуха)	Кривая пропускной способности	
				Номер	Страница
VK4100/VK4105	B + D	3	3.4	H 10	13
VK4100E, T/VK4105E, T	B + D	3	2.8	H 160	21
VK4140E, T/VK4145E, T	A + C	5	3	H 230	24
VK4130E, T/VK4135E, T	A + D	3	2.5	H 220	23
VK4110/VK4115	B + C	5	4.4	H 20	14
VK4110E, T/VK4115E, T	B + C	5	3	H 170	22
VK4115V/VK8115V	B + C	5	3.4	H 140	19
VK4115V/VK8115V	B + C	10	5.1	H 140	19
VK4120/VK4125	B + B	5	2.2	H 150	20
VK4125V/VK8125V	B + B	5	2.2	H 150	20
VK4125V/VK8125V	B + B	10	5.1	H 150	20
VK4130/VK4135	A + D	3	2.5	H 40	15
VK4140/VK4145	A + C	5	3	H 50	16
VK4145V/VK8145V	A + C	5	3.1	H 90	17
VK4145V/VK8145V	A + C	10	4.6	H 90	17
VK4150/VK4155	A + B	5	1.4	H 100	18
VK4150/VK4155	A + B	10	4.2	H 100	18

ПРИМЕЧАНИЕ 1: Модификации с боковым расположением отверстия выходного канала имеют пропускную способность ниже на 0.2 м<sup>3</sup>/час в пересчете на воздух.

ПРИМЕЧАНИЕ 2: Для типов клапанов с суффиксами E, T и V могут быть дополнительно предоставлены модификации с повышенной пропускной способностью.

ПРИМЕЧАНИЕ 3: Модификации с внешней резьбой 3/4" имеют пропускную способность ниже на 0.3 м<sup>3</sup>/час в пересчете на воздух.

Таблица 3. Классификация клапанов

Модель	1-й клапан		2-й клапан	
	Классификация	Противодавление (мБар)	Классификация	Противодавление (мБар)
VK4100/VK4105 VK8100/VK8105	B	50	D	0
VK4110/VK4115 VK8110/VK8115	B	50	C	10
VK4120/VK4125 VK8120/VK8125	B	50	B	50
VK4130/VK4135 VK8130/VK8135	A	150	D	0
VK4140/VK4145 VK8140/VK8145	A	150	C	10
VK4150/VK4155 VK8150/VK8155	A	150	B	50

Таблица 4. Стандартные соединения клапана

Входной канал	Торцевое расположение выходного канала	Боковое расположение выходного канала	Длина (мм)
Фланцевое	Фланцевое	--	105
Фланцевое	--	Фланцевое	105
Внутреннее 3/8" ISO 7-1	--	Фланцевое	115
Внутреннее 1/2" ISO 7-1	--	Фланцевое	115
Внутреннее 1/2" ISO 7-1	Внутреннее 1/2" ISO 7-1	--	115
Внутреннее 1/2" NPT	Внутреннее 1/2" NPT	--	115

Таблица 5. Внешние соединения клапана (по специальному заказу)

Входной канал	Торцевое расположение выходного канала	Боковое расположение выходного канала	Длина (мм)
G 1/2"	G 1/2"	--	135
G 1/2"	--	G 1/2" 1)	120
G 1/2"	Фланцевое	--	120
G 3/4"	G 3/4"	--	135
G 3/4"	Фланцевое	--	120
G 3/4"	--	Фланцевое	120

1) Не применимо для серии VK4105G

## ЭЛЕКТРИЧЕСКИЕ ПАРАМЕТРЫ

Таблица 6 Электрические соединения для систем прямого розжига горелок

Напряжение электропитания	Индикация на катушке	Положение контура выпрямителя	Подсоединение катушек (см. рис. 1)	Индикация на клапане
12 В постоянного тока	12 Vdc	Не используется	Параллельное соединение контакта 1/2 и контакта 4/5	VK 81.5
24 В переменного тока, 50/60 Гц	24 Vrac	Внешнее	Последовательное соединение контакта 1 и контакта 5 или разъем 45.900.441-029	VK 81.5
24 В переменного тока, 50/60 Гц	24 Vrac	В разъеме	Разъем 45.900.441-- (Смотрите таблицу 9.)	VK 81.5
100 В переменного тока, 50/60 Гц	100 Vrac	Внешнее	Последовательное соединение контакта 1 и контакта 5	VK 41.5
220 ... 240 В переменного тока, 50/60 Гц	220 ... 240 Vrac	В S4565	Тип S4565 или разъем 45.900.441- (Смотрите таблицу 9.)	VK 41.5
220 ... 240 В переменного тока, 50/60 Гц	220 ... 240 Vrac	В разъеме	Разъем 45.900.441-- (Смотрите таблицу 9.)	VK 41.5
220 ... 240 В переменного тока, 50/60 Гц	220 ... 240 Vrac	Внешнее	Последовательное соединение контакта 1 и контакта 5	VK 41.5

Таблица 7. Электрические соединения для систем пилотного розжига периодического действия

Напряжение электропитания	Индикация на катушке	Положение контура выпрямителя	Подсоединение катушек (см. рис. 1)	Индикация на клапане
12 В постоянного тока	12 Vdc	Не используется	Параллельное соединение контакта 1/2 и контакта 4/5	VK 81.0
24 В переменного тока, 50/60 Гц	24 Vrac	Внешнее	Параллельное соединение контакта 1/2 и контакта 4/5	VK 81.0
220 ... 240 В переменного тока, 50/60 Гц	220 ... 240 Vrac	В S4565 и S4585	Типы S4565 и S4585	VK 41.0
220 ... 240 В переменного тока, 50/60 Гц	220 ... 240 Vrac	Внешнее	Параллельное соединение контакта 1/2 и контакта 4/5	VK 41.0

Таблица 8. Потребление энергии (Вт) и тока (мА)

Напряжение электропитания	Потребление энергии				Ток			
	Номинальное напряжение		110% номинального напряжения		Номинальное напряжение		110% номинального напряжения	
	1й оператор	1й + 2й оператор	1й оператор	1й + 2й оператор	1й оператор	1й + 2й оператор	1й оператор	1й + 2й оператор
<b>Система DBI</b>								
= 12В	--	8.3	--	10	--	767	--	845
~24В, 50/60Гц	--	9.2	--	11	--	424	--	466
~100В, 50/60Гц	--	9.75	--	11.9	--	105	--	115
~220В, 50/60Гц	--	9.4	--	11.4	--	48	--	52
~240В, 50/60Гц	--	11.2	--	13.6	--	52	--	57
<b>Система IP</b>								
+12В	5.3	5.3+3.0	6.4	6.4+3.6	490	490+277	540	305
~24В, 50/60Гц	6.7	6.7+3.1	8.0	8.0+3.7	309	309+143	340	157
~220В, 50/60Гц	9.1	4.8	11	5.8	46	24	51	27
~240В, 50/60Гц	10.9	5.7	13.1	6.9	50	26	55	29
~220В, 50/60Гц	7	7+3.5	8.3	8.3+4.2	31	31+18.0	35	35+18.2
~240В, 50/60Гц	8.0	8.0+4.0	9.6	9.6+4.4	35	35+18.5	38.4	38.4+18.6

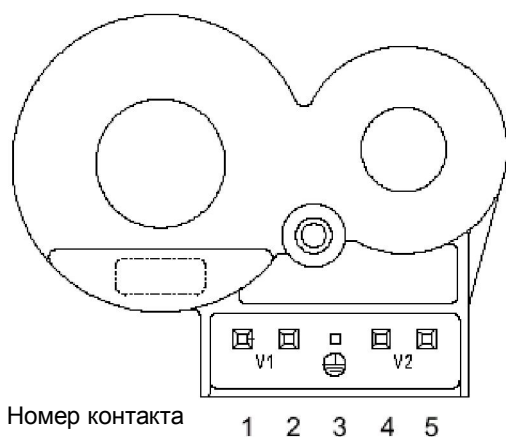


Рис. 1 Подсоединение катушек

### Разъем с выпрямителем

Модификации на 220/240В и на 24В газовых регуляторов серии VK4105/VK8105 могут быть подсоединены к любому стандартному регулятору DBI с выходом 220/240В или 24В с помощью разъема с выпрямителем 45.900.441- (смотрите таблицу 9).

### Электрическая защита газового регулятора при разьеме с выпрямителем

IP 44

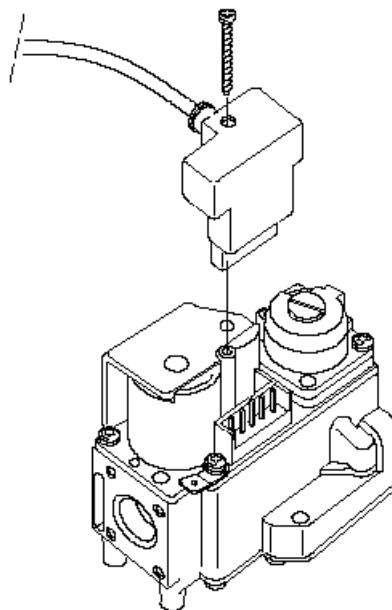
### Установка разъема с выпрямителем

Смотрите рис. 2.

### Монтажные винты

Момент затяжки: 40 н/см макс.

Рис.2. Установка разъема с выпрямителем



### ВАЖНАЯ ИНФОРМАЦИЯ

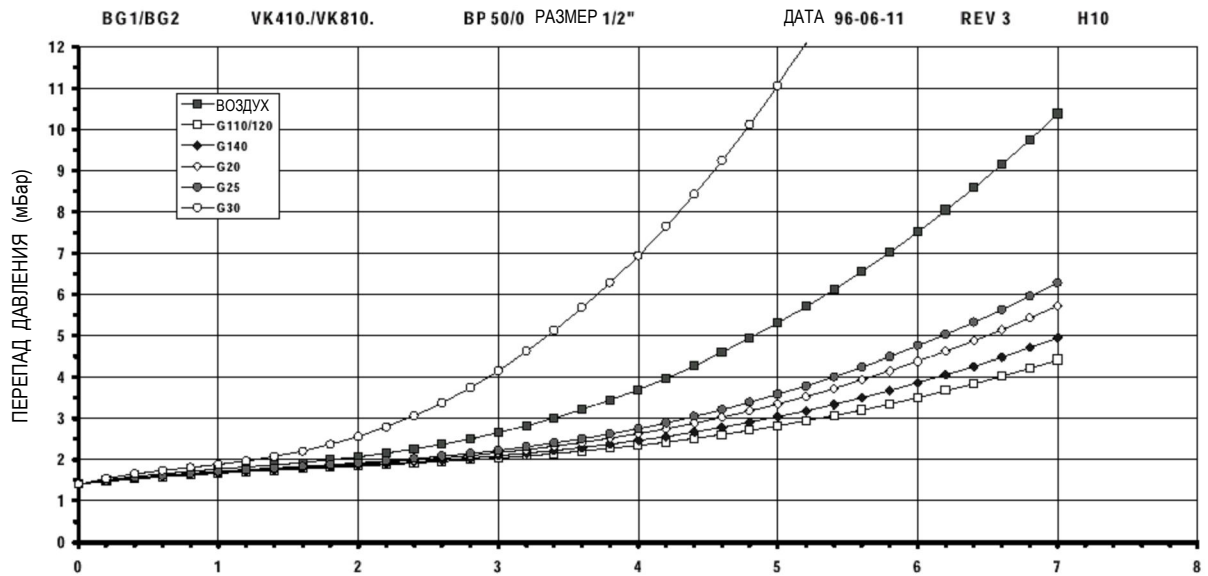
*Претензии по гарантии не принимаются, если указанный разъем с выпрямителем не используется*

Таблица 9. Разъемы с выпрямителем

Номера заказа	Подаваемое напряжение	Соединение	Конец кабеля
45.900.441-011	220/240 В пост. тока	3-проводной кабель, длина 145 мм	75 мм зачищенный
45.900.441-012	24 В пост. тока	2-проводной кабель, длина 500 мм	Разъем Molex
45.900.441-013	220/240 В пост. тока	3-проводной кабель, длина 500 мм	50мм зачищенный со срезками
45.900.441-014	220/240 В пост. тока	3-проводной кабель, длина 620 мм	80 мм зачищенный
45.900.441-015	24 В пост. тока	2-проводной кабель, длина 500 мм	50мм зачищенный со срезками
45.900.441-016	220/240 В пост. тока	3-проводной кабель, длина 240 мм	150 мм зачищенный
45.900.441-017	220/240 В пост. тока	3-проводной кабель, длина 150 мм	40 мм зачищенный
45.900.441-018	220/240 В пост. тока	3-проводной кабель, длина 800 мм	40 мм зачищенный
45.900.441-019	24 В пост. тока	2-проводной кабель, длина 50 мм	AMP 6.35 гнездовой контакт
45.900.441-020	220/240 В пост. тока	3-проводной кабель, длина 40 мм	AMP 6.35 мм штыревой контакт
45.900.441-021	24 В пост. тока	2-проводной кабель, длина 720 мм	80 мм зачищенный
45.900.441-022	24 В пост. тока	2-проводной кабель, длина 720 мм	Растровый разъем с 3 –5 штырьками
45.900.441-023	24 В пост. тока	2-проводной кабель, длина 1260 мм	80 мм зачищенный
45.900.441-024	24 В пост. тока	2-проводной кабель, длина 1260 мм	Растровый разъем с 3 –5 штырьками
45.900.441-025	220/240 В пост. тока	3-проводной кабель, длина 600 мм	130 мм зачищенный
45.900.441-026	220/240 В пост. тока	3-проводной кабель, длина 1500 мм	50 мм зачищенный
45.900.441-029	24 В пост. тока	2-проводной кабель, длина 550 мм	50мм зачищенный со срезками
45.900.441-030	220/240 В пост. тока	3-проводной кабель, длина 550 мм	50мм зачищенный со срезками
45.900.441-031	230 В пост. тока	3-проводной кабель, длина 700 мм	50мм зачищенный со срезками
45.900.441-032	220/240 В пост. тока	3-проводной кабель, длина 1200 мм	150мм зачищенный со срезками

## КРИВАЯ ПРОИЗВОДИТЕЛЬНОСТИ Н10 (CVI)

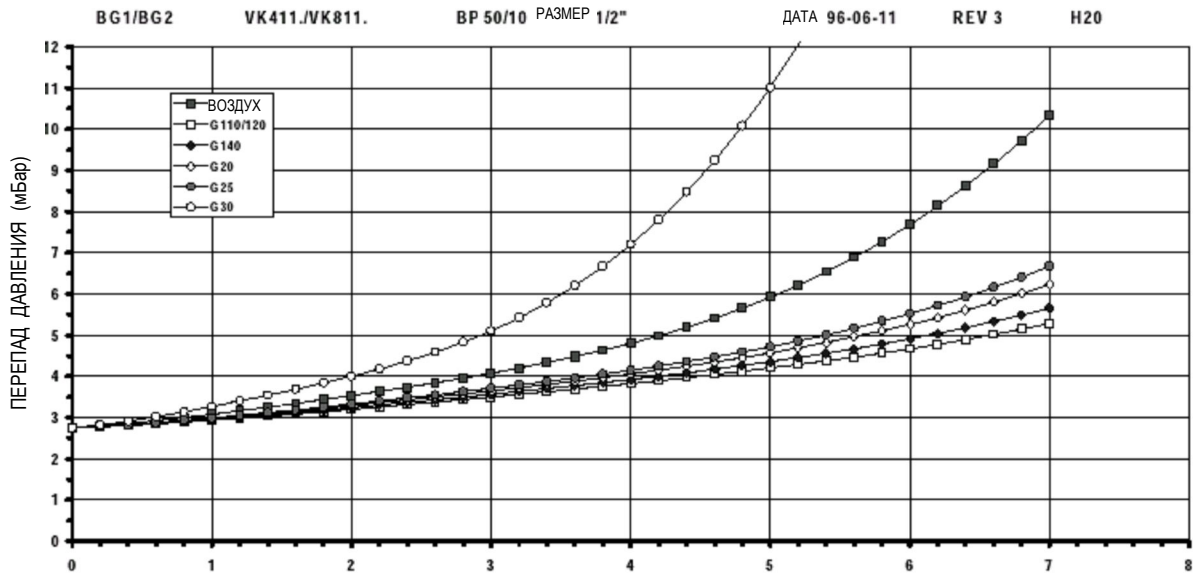
### КРИВАЯ МИНИМАЛЬНОЙ ПРОПУСКНОЙ СПОСОБНОСТИ



РАСХОД (м³/час) при сухом воздухе, давлении 1013 мБар и температуре 15°C

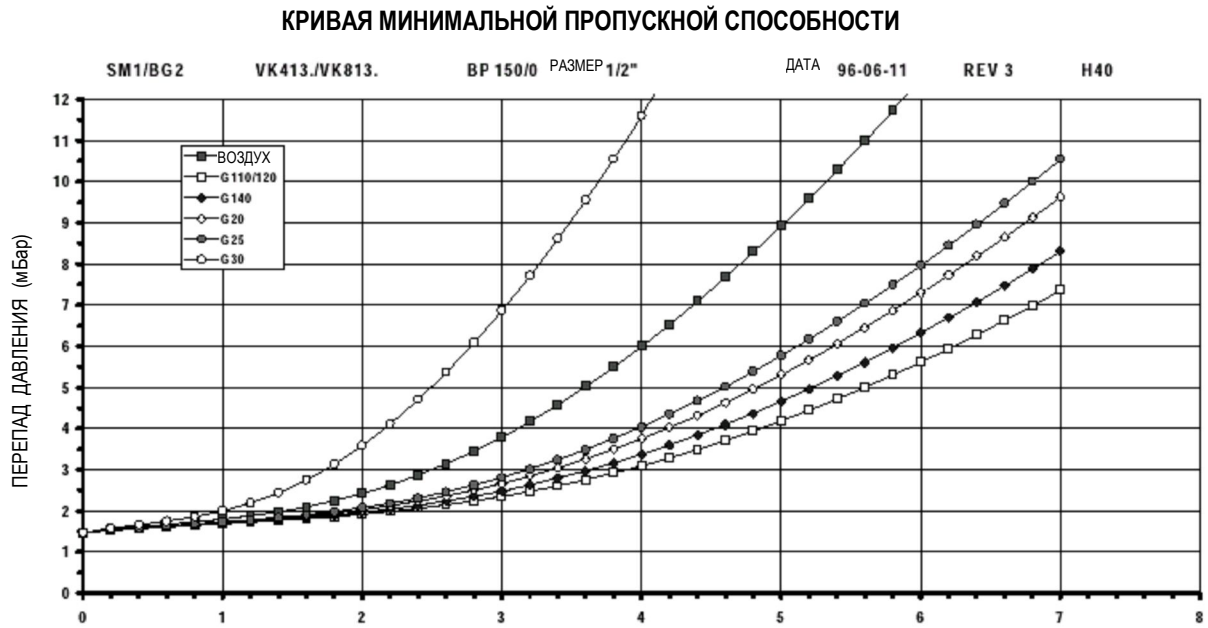
## КРИВАЯ ПРОИЗВОДИТЕЛЬНОСТИ Н20 (CVI)

### КРИВАЯ МИНИМАЛЬНОЙ ПРОПУСКНОЙ СПОСОБНОСТИ



РАСХОД (м³/час) при сухом воздухе, давлении 1013 мБар и температуре 15°C

## КРИВАЯ ПРОИЗВОДИТЕЛЬНОСТИ Н40 (CVI)

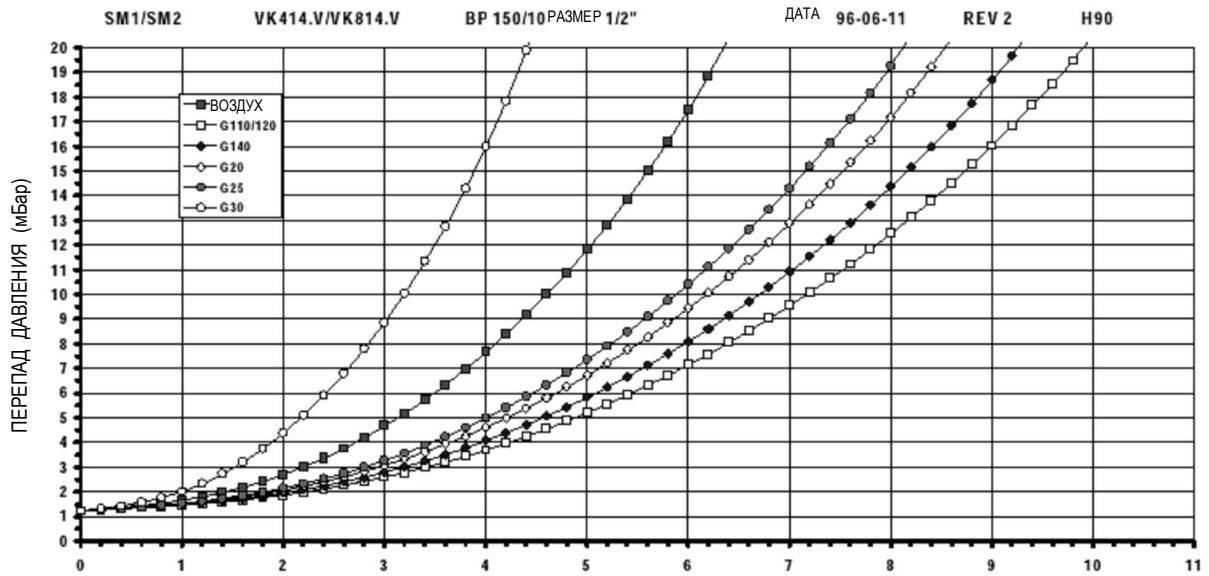


## КРИВАЯ ПРОИЗВОДИТЕЛЬНОСТИ Н50 (CVI)



## КРИВАЯ ПРОИЗВОДИТЕЛЬНОСТИ Н90 (CVI)

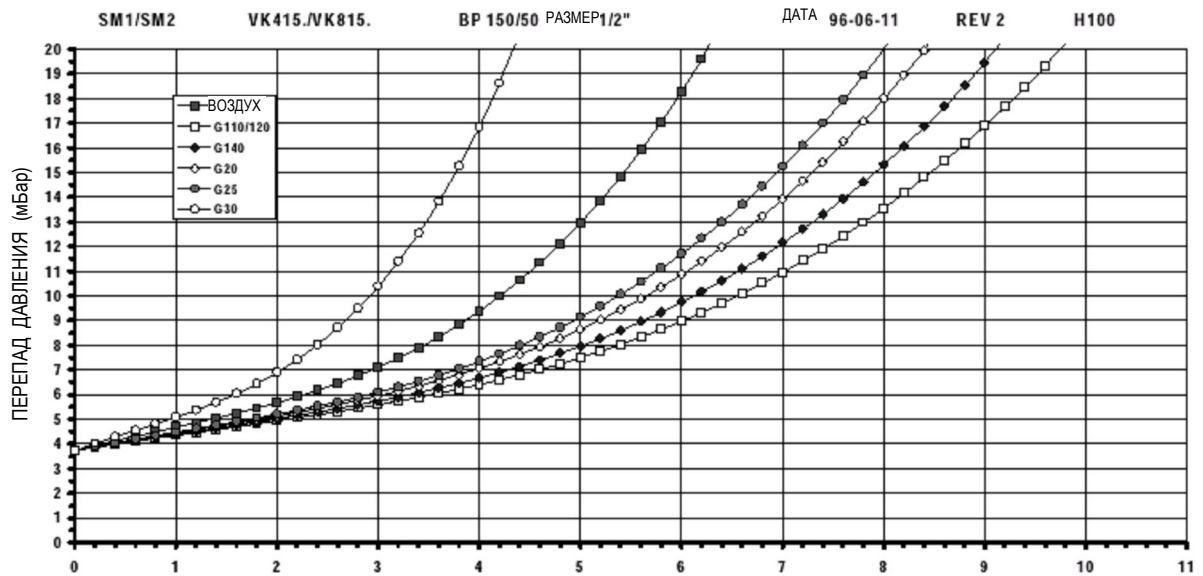
### КРИВАЯ МИНИМАЛЬНОЙ ПРОПУСКНОЙ СПОСОБНОСТИ



РАСХОД (м³/час) при сухом воздухе, давлении 1013 мБар и температуре 15°C

## КРИВАЯ ПРОИЗВОДИТЕЛЬНОСТИ Н100 (CVI)

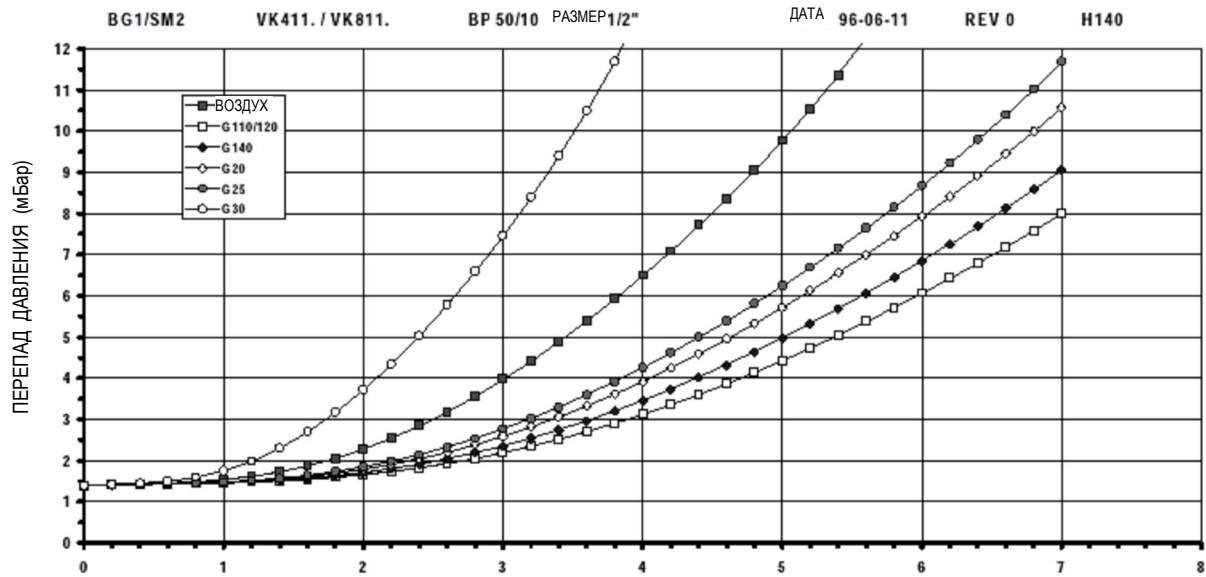
### КРИВАЯ МИНИМАЛЬНОЙ ПРОПУСКНОЙ СПОСОБНОСТИ



РАСХОД (м³/час) при сухом воздухе, давлении 1013 мБар и температуре 15°C

## КРИВАЯ ПРОИЗВОДИТЕЛЬНОСТИ Н140 (CVI)

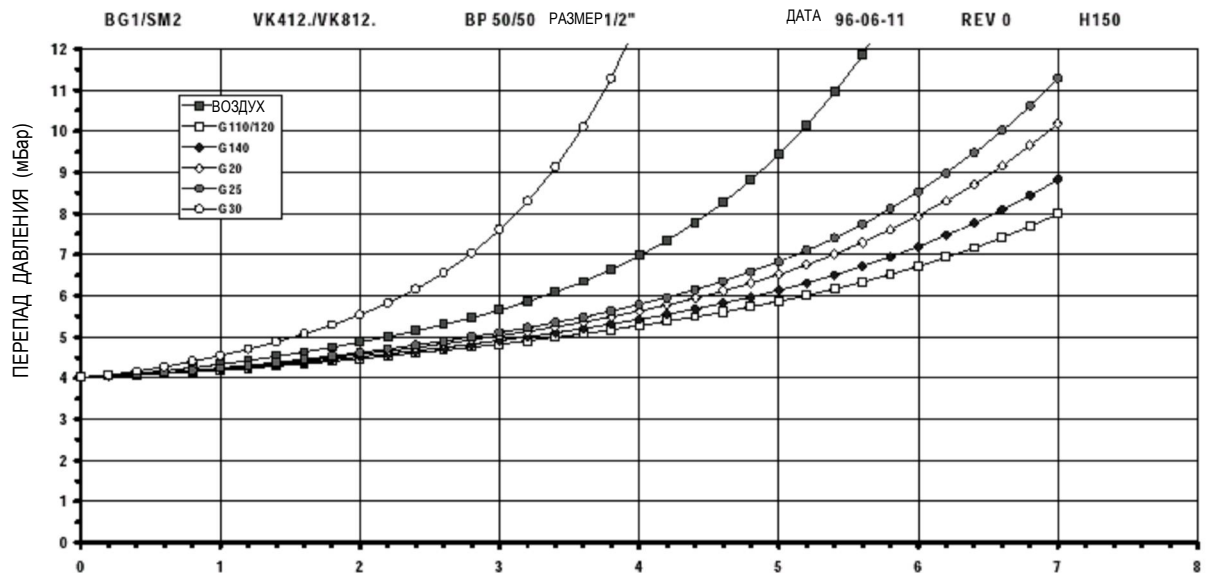
### КРИВАЯ МИНИМАЛЬНОЙ ПРОПУСКНОЙ СПОСОБНОСТИ



РАСХОД (м³/час) при сухом воздухе, давлении 1013 мБар и температуре 15°C

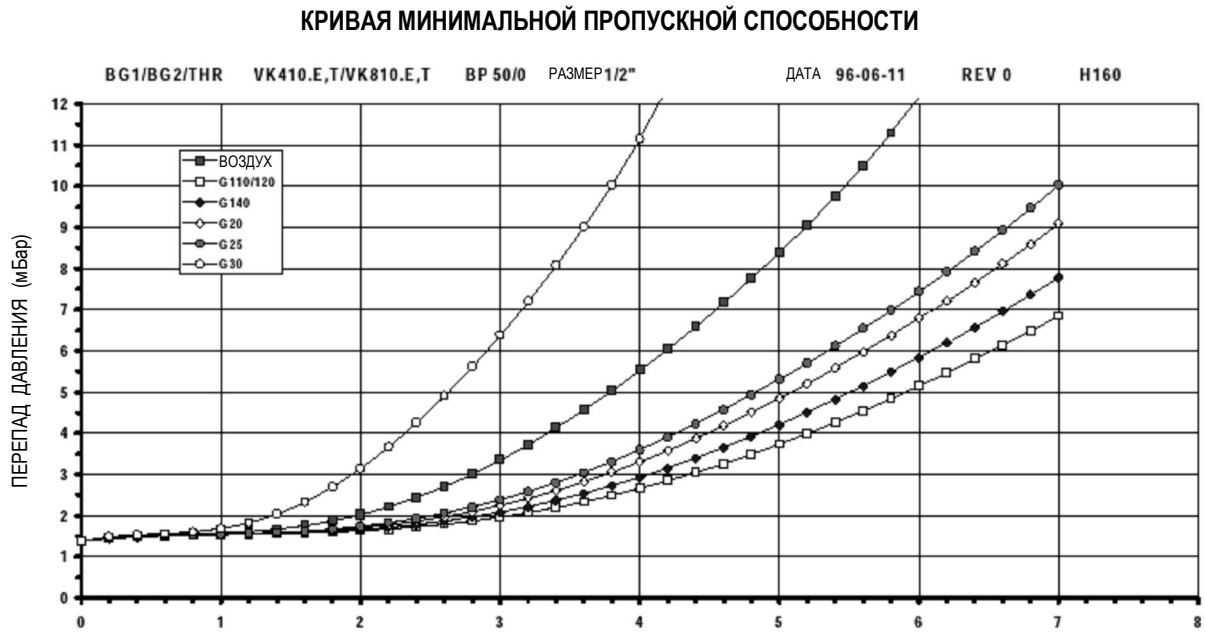
## КРИВАЯ ПРОИЗВОДИТЕЛЬНОСТИ Н150 (CVI)

### КРИВАЯ МИНИМАЛЬНОЙ ПРОПУСКНОЙ СПОСОБНОСТИ



РАСХОД (м³/час) при сухом воздухе, давлении 1013 мБар и температуре 15°C

## КРИВАЯ ПРОИЗВОДИТЕЛЬНОСТИ Н160 (CVI)



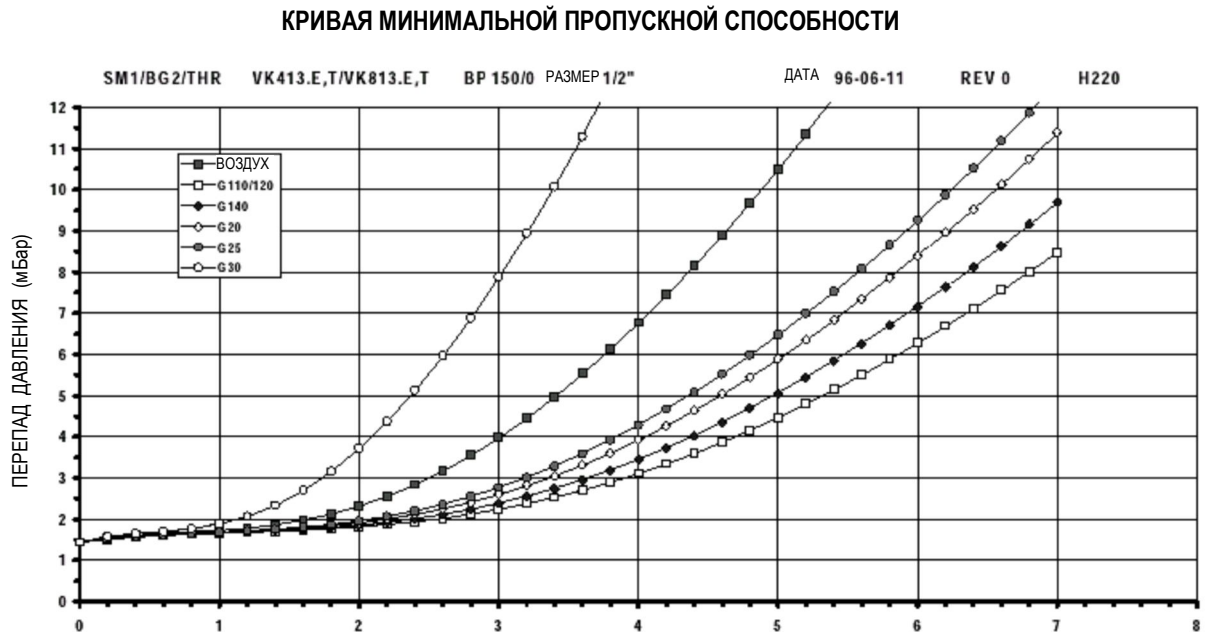
РАСХОД (м³/час) при сухом воздухе, давлении 1013 мБар и температуре 15°C

## КРИВАЯ ПРОИЗВОДИТЕЛЬНОСТИ Н170 (CVI)



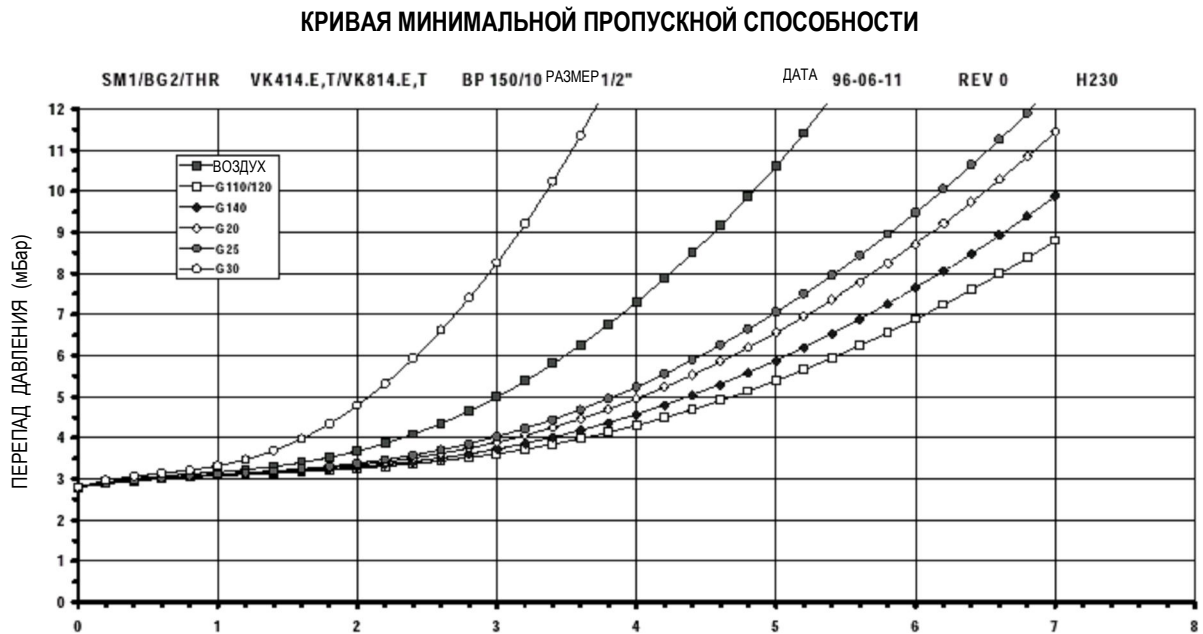
РАСХОД (м³/час) при сухом воздухе, давлении 1013 мБар и температуре 15°C

## КРИВАЯ ПРОИЗВОДИТЕЛЬНОСТИ H220 (CVI)



РАСХОД (м<sup>3</sup>/час) при сухом воздухе, давлении 1013 мБар и температуре 15<sup>0</sup>С

## КРИВАЯ ПРОИЗВОДИТЕЛЬНОСТИ H230 (CVI)



РАСХОД (м<sup>3</sup>/час) при сухом воздухе, давлении 1013 мБар и температуре 15<sup>0</sup>С

## РАБОЧИЕ ХАРАКТЕРИСТИКИ

### Максимально разрешенные объемы утечек

Каждый газовый регулятор проходит тестирование на заводе на соответствие следующим требованиям, связанным с допустимым объемом утечек:

- внешняя стенка: 50 см<sup>3</sup>/час при тестовом давлении 150 мБар.
- предохранительный клапан: 40 см<sup>3</sup>/час при тестовом давлении 6 и 150 мБар.
- основной клапан (плюс входной клапан оператора): 40 см<sup>3</sup>/час при тестовом давлении 6 и 150 мБар.

### Пределы регулирования выходного давления:

Отопительный/природный/сжиженный газ:

1.5...20мБар

2...37мБар с функцией блокировки до 50мБар

Сжиженный газ: 5...60мБар

### Минимальная настраиваемая пропускная способность

Для модификаций с дроссельным клапаном (суффиксы Е/Т) минимальная настраиваемая пропускная способность равна 0.6 м<sup>3</sup>/час (воздуха) при ΔР 20мБар

### Расход газа в пилотной системе

Расход газа в пилотной системе не должен быть ниже 0.1 м<sup>3</sup>/час при перепаде давления 9 мБар.

### Время восстановления сервосистемы

Время восстановления регулируемой системы с плавным розжигом в минимальном положении не должно превышать 15 секунд с момента обесточивания оператора, а в максимальном положении – 30 секунд с момента обесточивания оператора.

### Тест на высокое давление

В закрытом состоянии газовый регулятор может выдерживать без повреждения давление на входе, равное 3 бар (воздуха). Попытка активизации регулятора, пребывающего в этом состоянии не приведет к его поломке.

### Рабочий диапазон напряжения

Газовый регулятор будет нормально функционировать при напряжении, составляющем от 85% до 110% от номинального напряжения

Таблица 10. Рабочий диапазон напряжений

Номинальное напряжение	Рабочее напряжение
= 12 В	= 10.2 ... 13.2 В
~ 24 В, 50/60 Гц	~ 19.5 ... 27 В
~ 100 В, 50/60 Гц	~ 85 ... 110 В
~ 220/240 В, 50/60 Гц	~ 187 ... 264 В

### Характеристики закрытия клапана

Регулятор будет закрыт в течение 1 секунды с момента обесточивания оператора (при входном давлении, равном 22.5 мБар, и минимальном перепаде давления 2.5 мБар).

### Характеристики открытия основного клапана (замеры с газом)

#### Модификации с быстрым открытием

При условии, что давление в линии нагнетания превышает давление на выходе не менее, чем на 2.5 мБар, время задержки составит максимум 0.5 сек.

Давление на выходе достигнет 80% значения давления при номинальном расходе в течение 1 секунды с момента начала подачи газа.

Полное давление на выходе будет достигнуто в течение 5 сек.

#### Модификация с плавным открытием (см.

#### Табл. 11)

Заданное значение выходного давления будет достигнуто не ранее, чем через 5 сек. и не позже, чем через 15 сек. с момента начала подачи газа (для сжиженного газа – не ранее, чем через 4 сек. и не позже, чем через 10 сек.)

#### Регулируемое плавное открытие

ПРИМЕЧАНИЕ: Для модификаций с плавным открытием давление плавного открытия может регулироваться, начиная от номинального значения давления плавного открытия, до желаемого значения.

Таблица 11. Характеристики открытия основного клапана (только класса D) для модификаций с плавным открытием.

Номер устройства плавного открытия	Давление на входе (мБар)	Тип газа	Максимальное время задержки (сек.)		Давление на выходе (мБар) через 1.5 сек. после начала подачи газа (в мин. положении)	Давление на выходе (мБар) через 1.5 сек. после начала подачи газа (в макс. положении)
			Вертикальное положение	Горизонтальное положение		
3	20	G20/25	1.8	1.5	1...3.5	>12
5 7 9 10	20	G20/25	1.2	1.0	2.5 ... 6.0 4.5 ... 7.5 6.5 ... 9.0 9.0 ...15.0	>12
7 9 10	37	G30/31	1.5	1.2	2.5 ... 6.5 4.5 ... 8.0 7.5 ...14.5	>16
7 9 10	50	G30/31	1.2	1.0	2.5 ... 6.5 3.5 ... 8.0 6.5 ...14.5	>19

**Осцилляция**

Максимальная осцилляция при любых условиях: ≤ 0.5 мБар.

**Чувствительность уставки давления на выходе**

Для всех газов максимальное отклонение может быть 1мБар.

**Повторяемость уставки давления на выходе**

Максимальное отклонение от уставки для всех газов состав: ± 0.3мБар или ±3% от значения уставки в зависимости от того, какая из этих величин больше.

**Расчетный срок службы**

500 000 циклов для оператора предохранительного и основного клапана. Максимальная частота циклов 100 циклов в час.

**Суммарное смещение уставки**

Таблица 12. Общее отклонение уставки модификации серворегулятора включения/выключения\*)

Диапазон изменения давления	Допустимое отклонение
1.5...20 2...37	6 % от значения уставки или 1 мБар, в зависимости от того, какая из величин больше
5...50	6 % от значения уставки или 1.5 мБар, в зависимости от того, какая из величин больше

\*) По другим модификациям смотрите соответствующие справочники.

## УСТАНОВКА

### ВАЖНО ПОМНИТЬ, ЧТО...

Убедитесь в том, что установкой занимается хорошо подготовленный сотрудник, имеющий соответствующий опыт.

Перед началом установки отключите подачу газа. Отключите электропитание, чтобы избежать удара током и/или повреждение оборудования. Не снимайте заглушки с отверстий входного и выходного каналов до того момента, как устройство будет готово к установке.

Следите за тем, чтобы во время установки в газовый регулятор не попала грязь.

### Положение регулятора

Газовый регулятор может быть расположен под любым углом от 0 до 90 градусов по отношению к вертикальному положению (т.е. к положению, когда операторы находятся наверху).

### Основные газовые соединения

#### Газовые регуляторы с внутренней резьбой.

- Следите за тем, чтобы во время установки в газовый регулятор не попала грязь.
- Используйте конусный фитинг с резьбой в соответствии со стандартом ISO 7 – 1 или новые соответствующим образом рассверленные, хорошо очищенные от смазки и заусенцев трубы.
- Не ввинчивайте трубы и трубный фитинг слишком глубоко и не затягивайте их слишком сильно (смотрите приведенную ниже таблицу). Это может привести к деформации и неправильному функционированию.

Размер трубы (дюймы)	Максимальная длина трубной резьбы (мм)
3/8	14
1/2	18.6

- Используйте умеренное количество смазки для резьбы хорошего качества только в фитинге или трубных соединениях, оставляя два последних витка свободными от смазки, вместо смазки может быть использована лента из фторопласта (PTFE).
- Затяните соединения регулятора с помощью двустороннего гаечного ключа. Смотрите рис. 3.

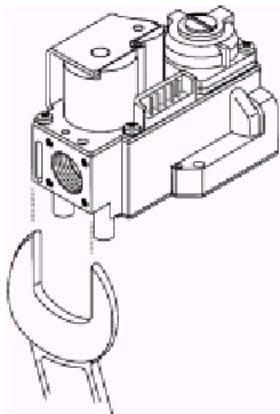


Рис. 3.

- Убедитесь в том, что направление газового потока совпадает с направлением стрелок, расположенных на основании регулятора.

#### Фланцевые соединения газовых регуляторов

- Вставьте кольцевое уплотнение в канавку каждого фланца. В случае необходимости смажьте его слегка консистентной смазкой, чтобы обеспечить его фиксацию.
- Установите газовый регулятор между фланцами, используя по четыре винта на каждый фланец.

#### Газовые регуляторы с внешней резьбой

##### ВАЖНО ПОМНИТЬ, ЧТО...

Затягиваемое торцевое уплотнительное кольцо может быть применено только для типа Klingersil C4324 Фитинг бочкообразной формы для данного применения фирмой Hopewell не поставляется.

Момент затяжки фитинга бочкообразной формы может отличаться в зависимости от размеров фитинга.

##### 1 С гайкой 1/2" и торцевым уплотнительным кольцом для трубы 14 мм (смотрите рис. 4.)

Гайка: номер заказа:.....45.900.447-005  
Торцевое уплотнительное кольцо в соответствии с DIN 3535-6 с размером Ø18 x Ø 12 x 1.5 мм  
Номер заказа:..... 45.900.447-007  
Момент затяжки: максимум 40 Нм  
минимум 25 Нм  
Конструкция торца трубы: смотрите рис. 7.

##### 2 С гайкой 1/2" и торцевым уплотнительным кольцом для трубы 15 мм (смотрите рис. 4.)

Гайка: номер заказа:.....45.900.447-004  
Торцевое уплотнительное кольцо в соответствии с DIN 3535-6 с размером Ø18 x Ø 12 x 1.5 мм  
Номер заказа:..... 45.900.447-007  
Момент затяжки: максимум 40 Нм  
минимум 25 Нм  
Конструкция торца трубы: смотрите рис. 8.

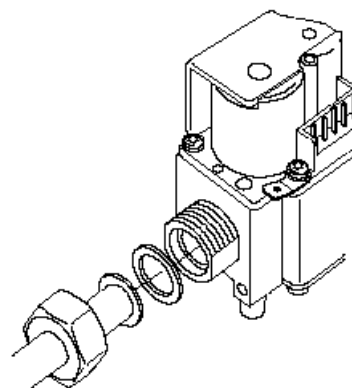


Рис. 4. Соединение с внешней резьбой с гайкой и торцевым уплотнительным кольцом

##### 3 С гайкой 3/4" и бочкообразным фитингом (смотрите рис. 5)

Диаметр трубы: 15мм  
Гайка: номер заказа:.....45.900.447-003  
Момент затяжки: максимум 50 Нм  
минимум 30 Нм

Конструкция торца трубы: следует ровно подрезать торец трубы и удалить заусенцы.

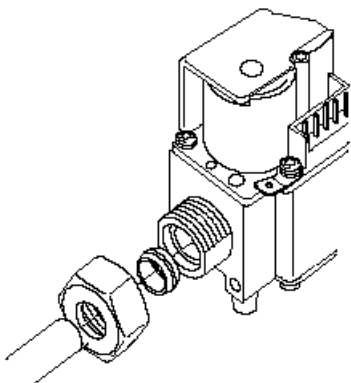


Рис. 5. Соединение с внешней резьбой с гайкой и бочкообразным фитингом

4 С гайкой 3/4" и кольцевым уплотнением (смотрите рис. 6)

Диаметр трубы: 15мм  
 Гайка: номер заказа:.....45.900.447-003  
 Размер кольцевого уплотнения: Ø14.3 x Ø2.5 мм  
 номер заказа:.....45.900.447-001  
 Момент затяжки: максимум 50 Нм  
 минимум 10 Нм  
 Конструкция торца трубы: смотрите рис 9.

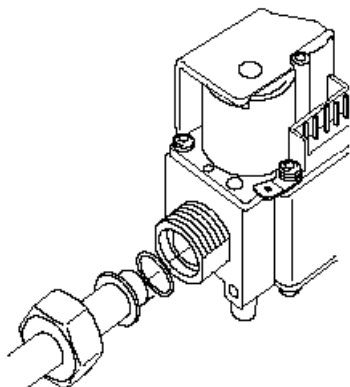


Рис. 6 Соединение с внешней резьбой с гайкой и кольцевым уплотнением

5 С гайкой 3/4" и торцевым уплотнительным кольцом для трубы 15 мм (смотрите рис. 4.)

Гайка: номер заказа:.....45.900.447-003  
 Торцевое уплотнительное кольцо в соответствии с DIN 3535-6 с размером Ø24 x Ø 16 x 1.5 мм  
 Номер заказа:..... 45.900.447-006  
 Момент затяжки: максимум 50 Нм  
 минимум 30 Нм  
 Конструкция торца трубы: смотрите рис. 10.

6 С гайкой 3/4" и торцевым уплотнительным кольцом для трубы 18 мм (смотрите рис. 4.)

Гайка: номер заказа:.....45.900.447-002  
 Торцевое уплотнительное кольцо в соответствии с DIN 3535-6 с размером Ø24 x Ø 16 x 1.5 мм  
 Номер заказа:..... 45.900.447-006  
 Момент затяжки: максимум 50 Нм  
 минимум 30 Нм  
 Конструкция торца трубы: смотрите рис. 11.

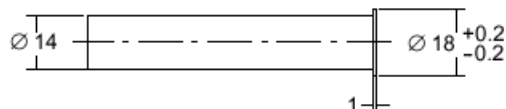


Рис.7. Труба (диам. 14мм) для соединения с использованием торцевого уплотнительного кольца.

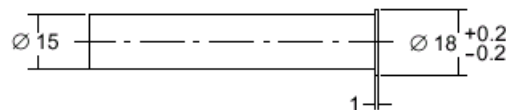


Рис.8. Труба (диам. 15мм) для соединения с использованием торцевого уплотнительного кольца.

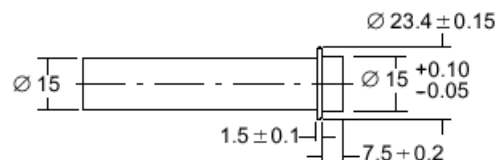


Рис.9. Труба (диам. 15мм) для соединения с использованием кольцевого уплотнения.

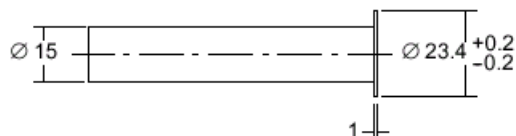


Рис.10. Труба (диам. 15мм) для соединения с использованием торцевого уплотнительного кольца.

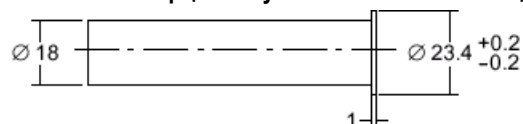


Рис.11. Труба (диам. 18мм) для соединения с использованием торцевого уплотнительного кольца.

Соединение системы обратной связи по давлению



Предупреждение

Для того чтобы избежать ухудшения рабочих характеристик регулятора давления из-за ущемления, возникающего в трубопроводе обратной связи по давлению, рекомендуется в системе обратной связи использовать трубы, выполненные из материала, который не позволяет им изгибаться или перекручиваться.

### Соединения пилотной газовой системы

- Обработайте, как следует, торец трубы и очистите его от заусенцев.
- Наденьте фитинг и сдвиньте его вдоль трубы.
- Вставьте трубу в корпус газового регулятора до упора, сдвиньте фитинг на место и заверните рукой на сколько сможете.
- Затяните фитинг с помощью гаечного ключа еще примерно на 1½ оборота после ручной затяжки.

#### Не используйте компаунд для стыков.

Подсоедините другой конец трубопровода к пилотной горелке, аккуратно следуя инструкции производителя.



## ВНИМАНИЕ

После затяжки фитинга не сгибайте трубы газового регулятора, так как это может привести к возникновению утечек газа в соединении.

### Выполнение теста на утечку газа

## ПРЕДУПРЕЖДЕНИЕ

**ОПАСНОСТЬ ВЗРЫВА ИЛИ ПОЖАРА. МОЖЕТ НАНЕСТИ УЩЕРБ ИМУЩЕСТВУ, ЯВИТЬСЯ ПРИЧИНОЙ ТЯЖЕЛОЙ ТРАВМЫ ИЛИ СМЕРТИ.**

Проводите тест на наличие утечек газа с помощью насыщенного мыльного раствора каждый раз после проведения каких-либо работ, связанных с установкой или обслуживанием регулятора.

### Тест на наличие утечек газа

- Нанесите густой мыльный раствор на все места трубных соединений и уплотнений, расположенных выше по трубопроводу места установки газового регулятора. Образование пузырьков укажет на наличие утечек.
- При обнаружении утечки затяните потуже трубные соединения.
- Отойдите подальше во время розжига основной горелки. Скрытые места утечек газа могут явиться причиной проскоков пламени в пространстве около устройства. Разожгите основную горелку
- Во время работы основной горелки нанесите густой мыльный раствор или жидкости, предназначенные специально для выявления утечек газа, на трубные соединения (включая адаптеры), а также входной и выходной каналы газового регулятора.
- При обнаружении утечек, затяните потуже винты адаптеров, места стыков и трубных соединений.



## ВНИМАНИЕ

Следите за тем, чтобы мыльный раствор не попал на электрические соединения.

## ЭЛЕКТРИЧЕСКИЕ СОЕДИНЕНИЯ И ЭЛЕКТРОПРОВОДКА

### ВАЖНО ПОМНИТЬ, ЧТО

*Электропроводка должна быть выполнена в соответствии с местными электро-техническими нормами и правилами.*

*При монтаже электропроводки всегда следуйте инструкции производителя оборудования.*

*Прежде чем приступить к установке или замене газового регулятора убедитесь в том, что данная модель регулятора может быть использована в Вашем конкретном случае.*

*Убедитесь в том, что камера сгорания не содержит газа.*

*После завершения установки проведите тщательную проверку.*

*При первом запуске устройство регулировки розжига может быть заблокировано. Для снятия блокировки нажмите кнопку переустановки.*



## ПРЕДУПРЕЖДЕНИЕ

Убедитесь в том, что установкой занимается подготовленный, имеющий соответствующий опыт сотрудник.

Прежде, чем приступить к установке отключите подачу газа. Для предотвращения удара электрическим током и/или повреждения оборудования отключите подачу электропитания.

### ВАЖНО ПОМНИТЬ, ЧТО:

*Претензии по гарантии не принимаются, если не используется специальный разъем с контуром выпрямителя.*

### Электропроводка

- Используйте провода, которые могут выдержать температуру окружающей среды, равную 105° C
- Используйте кабель с влагозащитой.
- Провода, соединяющие регулятор розжига и контрольный зонд искры должны быть хорошо заизолированы, чтобы выдержать резкие скачки температуры.

### Сборка кабельных соединений для степени защиты IP 20.

Следуйте точно последовательности, указанной в подразделе "Сборка кабельных соединений для степени защиты IP 44", за исключением сборки изолирующей насадки.

### Сборка кабельных соединений для степени защиты IP 44 (смотрите рис. 12).

- Используйте кабель с  $\varnothing$  5...  $\varnothing$  7 мм
- Ленточный кабель: 15 мм
- Выходы изолирующей насадки 1, 2, 4 подходят для кабеля  $\varnothing$  5...  $\varnothing$  7 мм.

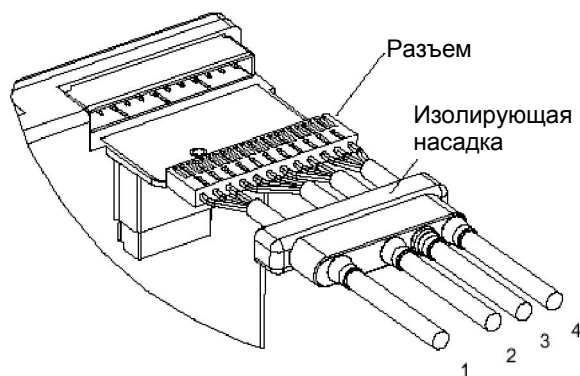


Рис. 12

- Выход изолирующей насадки 3 подходит для кабеля  $\varnothing$  4...  $\varnothing$  7 мм.
- Смонтируйте разъем(ы) и установите изолирующую насадку на кабели и разъемы.

### Сборка крышки со встроенным приспособлением для разгрузки напряжения (смотрите рис. 13)

Установите крышку на регулятор розжига. Затем, нажимая на крышку (в направлении А), поверните ее (в направлении В) таким образом, чтобы кабели оказались внутри приспособления для разгрузки напряжения.

В заключении закрепите весь узел (регулятор розжига и крышку) с помощью винтов на газовом регуляторе с моментом затяжки максимум 40Нсм.

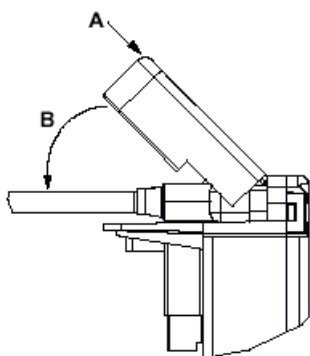


Рис.13

### Предохранители

Для предотвращения возникновения опасной ситуации из-за слишком большого тока регуляторы розжига серии S4565, S4575 и S4585 имеют встроенный незаменимый плавкий предохранитель.

Этот предохранитель перегорит задолго до того, как отключится внешний предохранитель, рассчитанный максимум на 16А.

### Искровой промежуток

Максимально разрешенный искровой промежуток равен 3.5 мм.



### Полярность источника питания

## ВНИМАНИЕ

Если регулятор розжига по всем признакам работает нормально, но пламя при этом не обнаруживается, проверьте полярность источника питания (сеть, нейтраль)

### Контроль тока пламени

- Минимальное значение должно соответствовать заданной величине.
- Для проверки тока пламени подсоедините микроамперметр постоянного тока между проводом датчика пламени и стержнем датчика пламени.
- При недостаточном токе пламени проверьте, полностью ли окружен пламенем стержень датчика пламени, и надежно ли горелка заземлена на регулятор розжига.
- Если нормальный ток пламени не устанавливается из-за фазового рассогласования в сети, рекомендуется использовать трансформатор детектора пламени AT7030A или AT3030B. Смотрите также инструкцию EN1R-9136 для трансформатора AT7030.



## ВНИМАНИЕ

Закоротите микроамперметр на время розжига для предотвращения его повреждения при использовании одного стержня.

## РЕГУЛИРОВКА И ЗАКЛЮЧИТЕЛЬНАЯ ПРОВЕРКА

### ВАЖНО ПОМНИТЬ, ЧТО

- Регулировка должна выполняться только квалифицированным персоналом.
- Точно следуйте инструкциям по проверке и/или обслуживанию и текущему ремонту оборудования, если таковые предоставлены производителем. При отсутствии этих инструкций воспользуйтесь процедурой, описанной ниже.

### Штуцер для измерения давления

Газовый регулятор оснащен штуцерами для измерения давления с внешним диаметром 9 мм.

При проверке давления отверните винты на пол-оборота и сдвиньте трубку на ниппель.

После окончания проверки, убедитесь, что винт плотно затянут.

### Пилотный факел



## ПРЕДУПРЕЖДЕНИЕ

Следует отметить, что если прибор не используется в течение продолжительного времени (лето), на розжиг пилотной горелки может потребоваться до 60 сек.

### Модификации с включением/выключением регулировки давления на выходе (смотрите страницу 4).

- Отключите соединение обратной связи по давлению (если таковое используется).
- Включите устройство для обеспечения подачи газа на горелку
- Проконтролируйте поступление газа к устройству при помощи синхронизированного газового счетчика или при помощи манометра, подсоединенного к штуцеру для измерения давления на выходе.

- Отверните винт, фиксирующий крышку регулятора давления, для того, чтобы получить доступ к настроечному винту регулятора давления.
- Медленно поворачивайте настроечный винт при помощи небольшой отвертки до тех пор, пока манометр не покажет, что на горелке установилось требуемое давление. Для увеличения давления газа на горелке настроечный винт поворачивается по часовой стрелке, а для уменьшения – против часовой.
- При режиме, когда регулировка невозможна (сжиженный газ), поверните настроечный винт по часовой стрелке до конца.
- Установите на место винт, фиксирующий крышку регулятора давления
- Подключите соединение обратной связи по давлению (если таковое используется).

#### **Модель с регулировкой давления на выходе при помощи дросселя (смотрите стр. 4)**

- Подайте питание на сервооператор включения/выключения для того, чтобы обеспечить подачу газа к горелке.
- Проконтролируйте поступление газа к устройству при помощи синхронизированного газового счетчика или при помощи манометра, подсоединенного к штуцеру для измерения давления на выходе.
- При помощи отвертки поверните настроечный винт по часовой стрелке – для уменьшения расхода газа и против часовой стрелки – для увеличения расхода газа.

#### **Проверка медленного открытия (плавный розжиг)**

Давление при плавном розжиге устанавливается на заводе.

Проверьте работу горелки при этом давлении, обратив особое внимание на момент возгорания и на характер пламени. Горелка должна зажигаться сразу же без обратного зажигания и все пламенные окна должны оставаться горящими.

Дайте горелке возможность отработать несколько циклов (делайте между циклами 15-секундный перерыв для того,

чтобы дать возможность сервосистеме полностью отработать медленное открытие).

Повторите проверку медленного открытия через промежуток времени, достаточный для того, чтобы устройство полностью остыло.

#### **Регулировка плавного розжига (смотрите страницу 4)**

Давление плавного розжига может быть увеличено по сравнению с номинальным для обеспечения оптимального режима розжига или для перехода на газ другого типа.

- Проверьте розжиг, как описано выше
- Выключите устройство.
- Снимите пылезащитный колпачок. Для этого его следует повернуть на 45 градусов против часовой стрелки и приподнять.
- Поверните регулировочный винт на один шаг в направлении "MAX" для увеличения или на один шаг в направлении "MIN" для уменьшения давления плавного розжига.

**ПРИМЕЧАНИЕ:** При переходе с природного газа на сжиженный газ следует повернуть винт с максимума на минимум.

- Запустите устройство и проверьте розжиг. В случае необходимости повторите регулировку.
- Установите на место пылезащитный колпачок.

#### **Заключительная проверка**

После завершения регулировки запустите устройство в работу и наблюдайте за ним в течение нескольких циклов для того, чтобы убедиться, что все компоненты горелок функционируют нормально, а винт колпачка и крышка надежно закреплены.

#### **Профилактическое обслуживание и ремонт**

При нормальных условиях никакого профилактического обслуживания и ремонта не требуется.

Винты с уплотнением газового регулятора ни в коем случае нельзя отвинчивать

## ОСОБЕННОСТИ КОНСТРУКЦИИ И ФУНКЦИОНИРОВАНИЯ

### Функционирование сервосистемы регулирования давления

Одной из особенностей газовых регуляторов серии V4100/V8100 является позитивная сервосистема, т.е. в нормальном положении основной газовый клапан закрыт под воздействием пружины и может быть открыт только в том случае, когда давление газа становится достаточным, чтобы противодействовать силе пружины. Этот очень важный встроенный надежный механизм гарантирует, что клапан закроется автоматически в случае сбоя в подаче газа или электроэнергии.

Основной частью системы является сервопривод, состоящий из клапана сброса давления, встроенного в мембрану регулятора, которая установлена сверху и регулирует работу основного клапана.

Когда на оператор непосредственного включения/выключения и сервооператор подается питание, поток газа проходит через отверстие и открытый клапан оператора в сервосистему и регулятор. Этот газ давит на мембрану основного клапана, заставляя ее подниматься вверх и открывать основной клапан. Как только открывается основной клапан, давление на выходе, создаваемое регулятором, воспринимается мембраной через канал обратной связи.

Как только сила давления превысит значение, заданное предварительно при помощи установочного винта, клапан регулятора откроется, следствием чего будет снижение рабочего давления. При этом уменьшится и сила, действующая на пружину основного клапана, что приведет к пропор-

циональному закрытию основного клапана. Таким образом, клапан позволяет поддерживать выходное давление (давление на горелке) на предварительно установленном уровне.

Таким образом, давление на выходе постоянно поддерживается на определенном уровне путем сравнения его величины с предварительно установленным значением и соответствующей регулировкой клапана. Это означает, что постоянное значение давления на выходе поддерживается вне зависимости от колебания значения давления на входе.

При отключении клапана небольшое количество рабочего газа, содержащегося в регуляторе и камере мембраны выше основного клапана, сбрасывается в основной выходной отсек.

Система обратной связи по опорному давлению позволяет осуществить дальнейшую стабилизацию выходного давления, обеспечивая компенсацию разности давления воздуха в клапане и камере.

При отсутствии необходимости в регулировке давления, пружину регулятора можно заблокировать, завернув регулировочный винт до конца или до отключения регулятора давления. В этом случае полное давление рабочего газа открывает основной клапан настолько, на сколько это позволяет перепад давления.

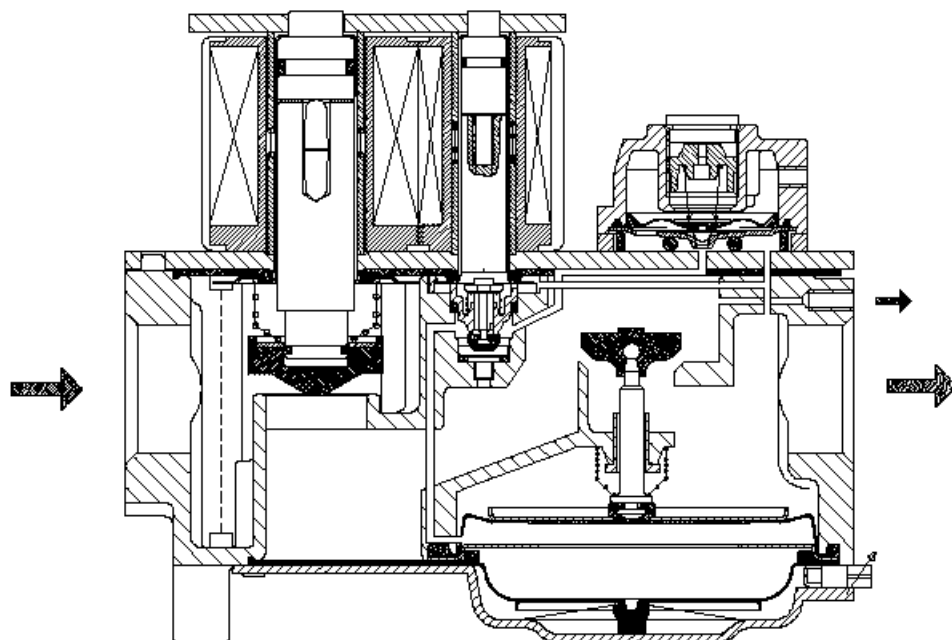


Рис. 14 Функционирование сервопривода

### СИСТЕМА ПЛАВНОГО РОЗЖИГА

Некоторые горелки нормально функционируют в сочетании с быстро открывающимися клапанами, при этом рост давления происходит так, как это показано на рис. 15. Однако, для других комбинаций горелки и устройства необходимы дополнительные средства для улучшения характеристик процесса розжига путем обеспечения плавного розжига и уменьшения свертывания пламени. Механизм плавного розжига позволяет достигнуть этого путем изменения контура кривых давления на выходе, как показано на рис. 15.

Дополнительные мембрана и пружина устанавливаются под основной пружиной. Когда клапан сервооператора открыт, рабочий газ проходит в модуль плавного розжига через отверстие на входе и подается в пространство между мембранами. Давление рабочего газа быстро возрастает до предварительно установленного уровня, открывая частично основной клапан (смотрите рис. 16)

Как только оно достигает уровня запуска, оно может преодолеть сопротивление пружины плавного розжига. Возникающее вследствие этого движение мембраны плавного розжига замедляет рост давления рабочего газа на мембрану главного клапана. Только после того, как пружина плавного розжига будет полностью сжата, давление рабочего газа снова начнет быстро возрастать до тех пор, пока не достигнет значения уставки давления на регуляторе.

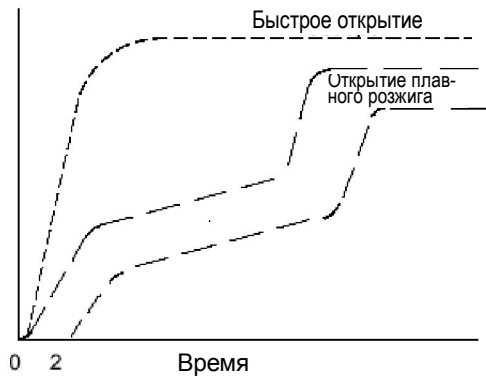
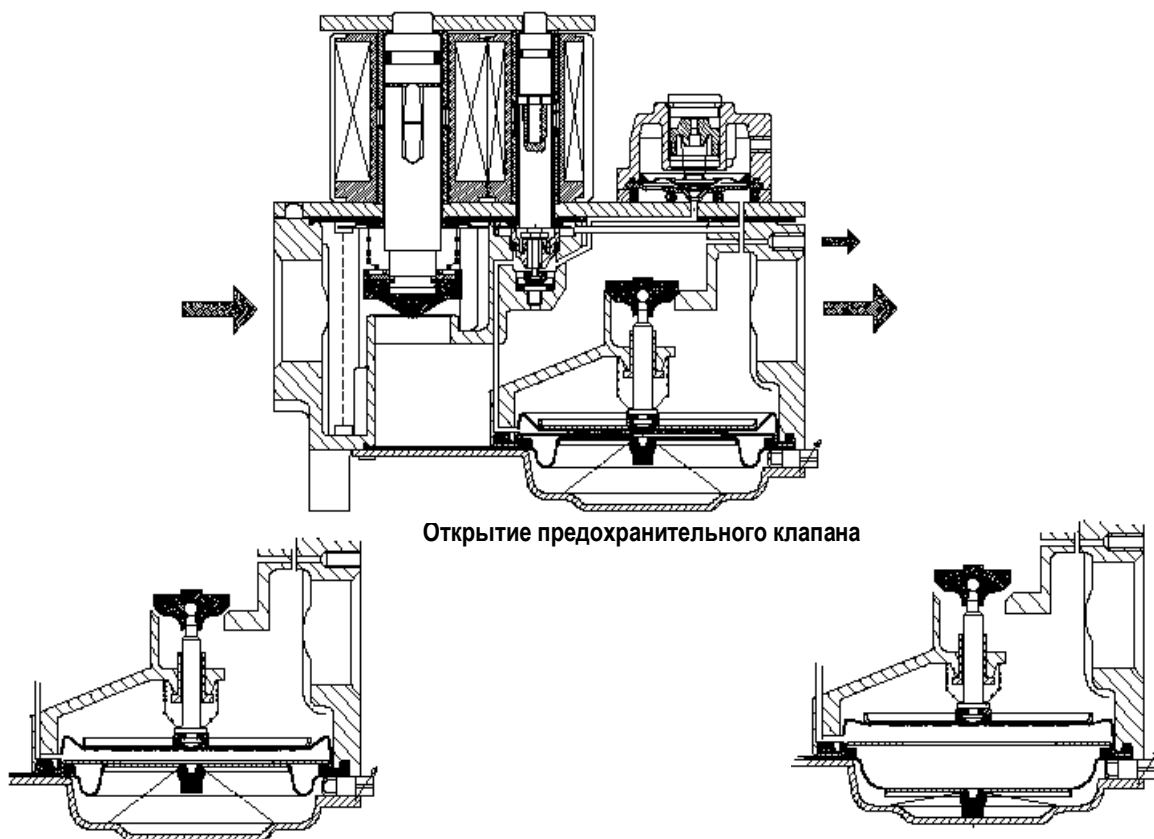


Рис. 15 Характеристики открытия

### Регулировка плавного розжига

Возможности регулировки плавного розжига позволяют повышать отдельную уставку плавного розжига по сравнению с минимальным заданным значением для изменения давления газа при переходе с природного газа на сжиженный газ.

Пример показан на рис. 18.



Механизм плавного розжига в положении ON,  
Газовая система плавного розжига,  
Основной клапан частично открыт

Механизм плавного розжига в положении ON  
Основной клапан открыт

Рис. 16. Модели плавного розжига с сервоприводом.

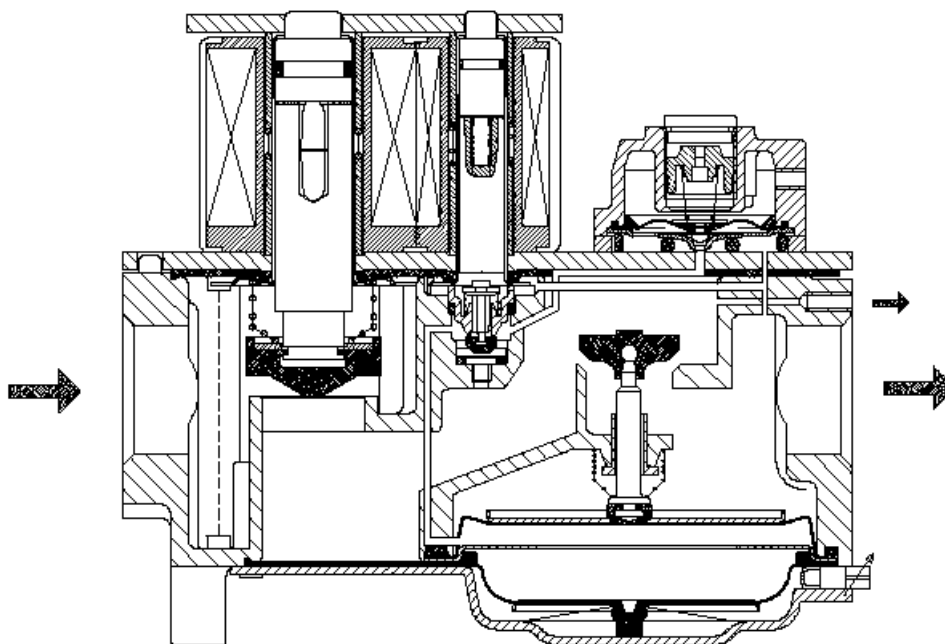


Рис. 17. Предохранительный и основной клапан в открытом положении

Пример:

Кривые плавного розжига VK41..VK81..

Пружина плавного розжига: 5 мБар

Тип газа: Сжиженный (LP) газ (G30, G31)

Давление на входе: 37 мБар

Положения установок регулируемого плавного розжига

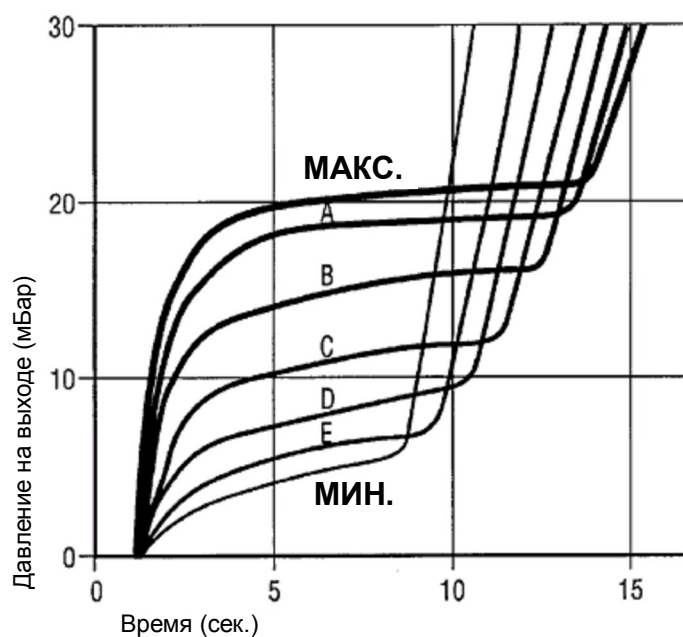
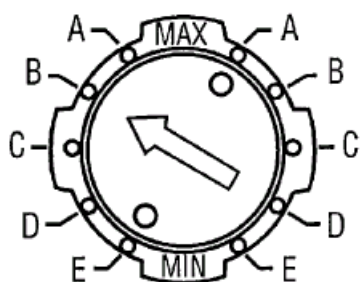


Рис. 18 Регулируемый плавный розжиг

## ГАРАНТИЯ КАЧЕСТВА

Данные изделия производятся в соответствии с системой качества, в основе которой лежит стандарт ISO 9001 (DS 5750/1.1987, часть 1, EN 29001).

Система критериев качества подробно описана в Программе обеспечения качества Центра Систем управления процессами горения фирмы Honeywell (Honeywell Combustion Controls Center Quality Assurance Programme) и относящихся к ней операционных процедурах и инструкциях по эксплуатации

Система критериев качества утверждена Британским Институтом Стандартов (British Standard Institution – BSI), имеет сертификат под номером FM 6 и дважды в год проходит проверку BSI.

Организация по проверке качества несет ответственность за определение характеристик, поддержание, модернизацию и проверку систем критериев качества в области проектирования, процесса производства и работы службы качества.

Все процессы, связанные со сборкой и монтажом, производятся в точном соответствии с рабочими инструкциями. Контроль на месте проведения работ является составной частью процесса монтажа.

По окончании фазы сборки для **всех** газовых регуляторов производится регулировка и тестирование на нормальное функционирование и отсутствие утечек.

Проверка на этапе сборки и монтажа проводится сотрудниками департамента управления качеством с помощью специализированного, одобренного для данного использования оборудования.

Все проверки (как входной контроль, так и проверка на этапе сборки) выполняются специально подготовленным для этой цели персоналом и в соответствии с утвержденными для этой цели процедурами.

## СТАНДАРТЫ И АТТЕСТАЦИЯ.

### Стандарты

Газовый регулятор был разработан в соответствии со следующими европейскими стандартами:

Стандартны:

EN 88: Регуляторы давления

EN 126: Многофункциональные регуляторы

EN 161: Автоматические отсечные клапаны

Предохранительные отсечные клапаны соответствуют требованиям класса А или В в зависимости от номера модели.

Основной клапан с сервооператором соответствует требованиям **класса D** для типов клапанов: VK4100/VK4105 и VK4130/VK4135

Основной клапан с сервооператором соответствует требованиям **класса C** для типов клапанов: VK4110/VK4115 и VK4140/VK4145

Основной клапан с сервооператором соответствует требованиям **класса B** для типов клапанов: VK4120/VK4125 и VK4150/VK4155

В отношении напряжения при изгибе газовые регуляторы соответствуют самым высоким требованиям (группа 2).

Регулятор давления соответствует условиям функционирования класса В.

Что касается безопасности использования электротехнического оборудования, газовые регуляторы могут быть использованы в устройствах в соответствии с европейскими стандартами, касающимися требований к бытовым электрическим приборам серии EN 60335

Газовый регулятор также соответствует всем стандартам по Электромагнитной совместимости, принятым для непромышленных устройств.

### Аттестация

Газовые регуляторы соответствуют следующим директивным документам ЕС:

- Директивные документы по газовым устройствам (90/396/ECC)
- Директивным документам по слаботочному оборудованию (73/23/EEC)
- Директивным документам по Электромагнитной Совместимости (89/336/EEC)

Тот факт, что данные газовые регуляторы сертифицированы в соответствии с европейскими стандартами EN 88, EN 126 и EN 161, означает, что они соответствуют всем требованиям стандартов, действующих в странах ЕЭС и ЕАСТ.

Более подробная информация, касающаяся каждого номера спецификации, приведена в Аттестационном листе.

## ДАННЫЕ ДЛЯ ЗАКАЗА

### При заказе следует указать:

- Номер модели или номер компонента требуемого газового регулятора CVI: смотрите приведенную ниже схему номера модели.

Правильный номер пилотной горелки для рассматриваемого устройства: обратитесь к руководству по воспламенителям фирмы Honeywell ENOR – 0038.

### ПРИМЕЧАНИЕ

Большинство газовых регуляторов, запасных деталей и комплектующих поступают в продажу под маркой "TRADELINE". Более подробную информацию Вы можете получить у своих поставщиков.

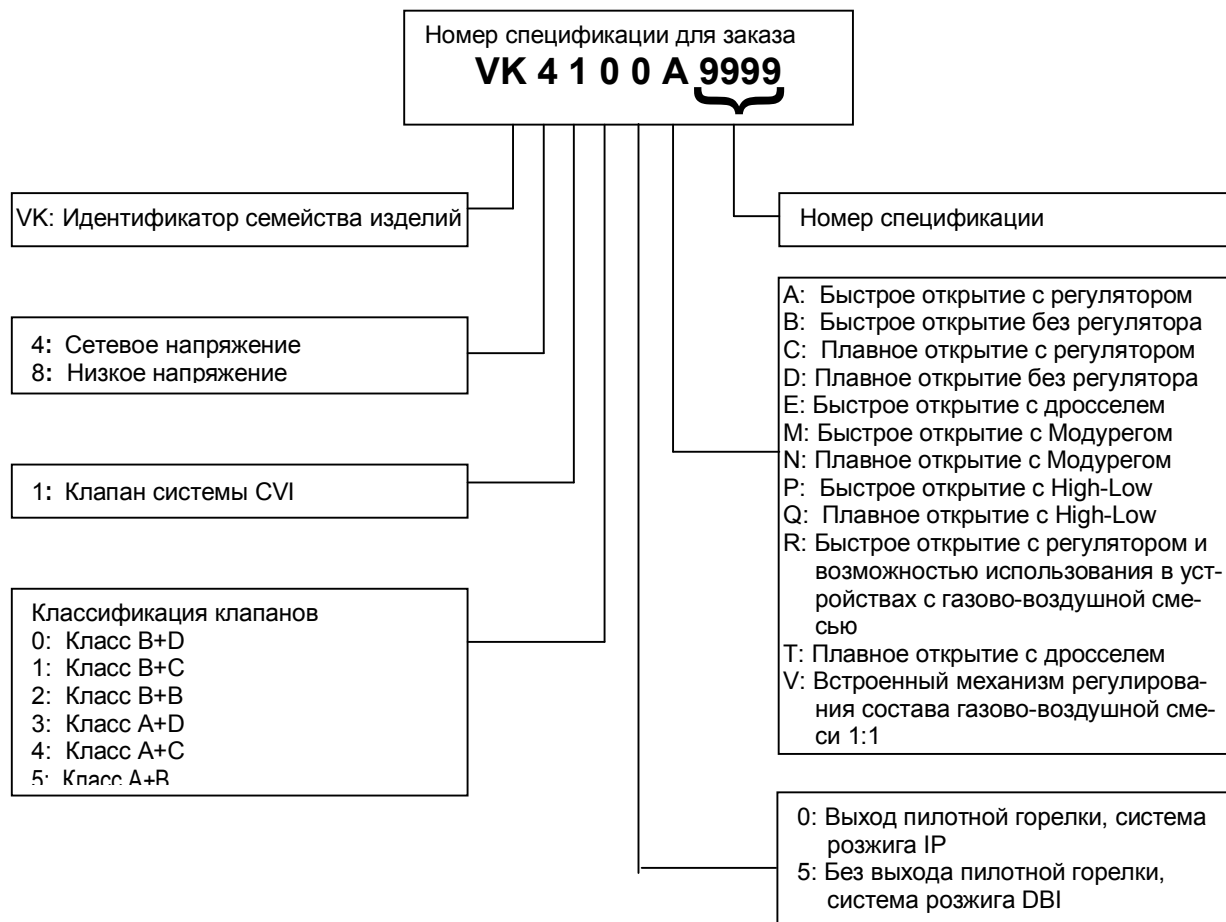


Рис. 19. Схема номера модели газовых регуляторов серии VK

## ЗАПАСНЫЕ ЧАСТИ И КОМПЛЕКТУЮЩИЕ

### Содержание

Запасные части и комплектующие	Страница
Узлы фланцев.....	38
Фитинги.....	39
Выключатели по давлению газа	39
Разнообразные детали.....	39
Разъемы.....	40

## ФЛАНЦЫ

Размеры соединений	Конфигурация		Кольцевое уплотнение и винты	Количество в упаковке (штуки)	Номер для заказа
	Прямые	Коленчатые			
3 / 8 " BSP.PI	X	--	ДА	200	45.900.400--101
3 / 8 " BSP.PI	X	--	НЕТ	200	45.900.400--105
3 / 8 " BSP.PI <sup>1)</sup>	--	X	ДА	200	45.900.400--103
3 / 8 " BSP.PI <sup>1)</sup>	--	X	НЕТ	200	45.900.400--107
3 / 8 " BSP.PI <sup>1)</sup>	--	X	Только кольцевое уплотнение	200	45.900.400--129
3 / 8 " BSP.PI <sup>1)</sup>	--	X*	ДА	200	45.900.400--113
3 / 8 " BSP.PI <sup>1)</sup>	--	X*	НЕТ	200	45.900.400--119
3 / 8 " BSP.PI	X	--	ДА	120	45.900.400--127
3 / 8 " BSP.PI <sup>2)</sup>	--	X	ДА	200	45.900.400--128
1 / 2 " BSP.PI	X	--	ДА	200	45.900.400--102
1 / 2 " BSP.PI	X	--	НЕТ	200	45.900.400--106
1 / 2 " BSP.PI	X	--	Только кольцевое уплотнение	200	45.900.400--131
1 / 2 " BSP.PI	X	--	ДА	10	45.002.776--041
1 / 2 " BSP.PI <sup>1)</sup>	--	X	ДА	200	45.900.400--104
1 / 2 " BSP.PI <sup>1)</sup>	--	X*	НЕТ	200	45.900.400--108
1 / 2 " BSP.PI <sup>1)</sup>	--	X*	ДА	200	45.900.400--114
1 / 2 " BSP.PI <sup>1)</sup>	--	X*	НЕТ	200	45.900.400--120
1 / 2 " BSP.PI <sup>1)</sup>	--	X*	Только кольцевое уплотнение	200	45.900.400--130
1 / 2 " BSP.PI <sup>1)</sup>	--	X	ДА	120	45.900.400--126
1 / 2 " BSP.PI <sup>1)</sup>	X	--	ДА	10	45.002.776--042
1 / 2 "NPT	X	--	ДА	200	45.900.400--122
1 / 2 "NPT <sup>1)</sup>	--	X	ДА	200	45.900.400--132
Ø 14.9 мм	X	--	ДА	200	45.900.400--124
Ø 18.4 мм	X	--	ДА	200	45.900.400--123

<sup>1)</sup> Нельзя устанавливать на выходе пилотной системы.

<sup>2)</sup> При установке может быть ориентирован в любом направлении

\* Имеет отверстие под штуцер для измерения давления 1/8" DSP Tr.

## ФИТИНГИ

Описание	Материал	Количество в упаковке	Номер заказа
Уплотняющий фитинг М8 х 1 для подсоединения труб пилотной системы 4 мм	Латунь	200	45.900.402-019
Уплотняющий фитинг М10 х 1 для подсоединения труб пилотной системы 6 мм <sup>1)</sup>	Латунь	200	45.900.402-020
Уплотняющий фитинг М11 х 1 для подсоединения труб пилотной системы 6 мм <sup>1)</sup>	Латунь	200	45.900.402-002
Фитинг для системы обратной связи по давлению для труб 4 мм	Латунь	200	45.900.402-010
Фитинг для системы обратной связи по давлению для труб 6 мм	Латунь	200	45.900.402-011
Фитинг для системы обратной связи по давлению для труб 4 мм	Полиамид 6.6	100	45.900.402-031
Фитинг для системы обратной связи по давлению для труб 6 мм	Полиамид 6.6	100	45.900.402-034

<sup>1)</sup> Используется только для VK41..VK81..R

## ВЫКЛЮЧАТЕЛИ ПО ДАВЛЕНИЮ ГАЗА

Описание	Количество в упаковке	Номер заказа
Положение переключателя ON: 15.5 _ 1; положение переключателя OFF: 13 _ 1, позолоченные контакты, красная изоляция	48	45.900.438-107
Положение переключателя ON: 35 _ 3; положение переключателя OFF: 30 _ 3, позолоченные контакты, коричневая изоляция	48	45.900.438-108
Положение переключателя ON: 15.5 _ 1; положение переключателя OFF: 13 _ 1, AgNi контакты, голубая изоляция	48	45.900.438-109
Положение переключателя ON: 12.5 _ 1; положение переключателя OFF: 10 _ 1, AgNi контакты, зеленая изоляция	48	45.900.438-110
Положение переключателя ON: 15.5 _ 1; положение переключателя OFF: 13 _ 1, AgNi контакты, голубая изоляция	48	45.900.438-209 <sup>1)</sup>

<sup>1)</sup> С установленной крышкой

## РАЗНООБРАЗНЫЕ ДЕТАЛИ

Описание	Количество в упаковке	Номер заказа
Пылезащитный колпачок	1000	45.900.426-001
Колпачок дроссельного клапана	1000	45.900.431-001
Гайка для G 1 / 2 " для труб 14 мм с плоским торцевым уплотнением	200	45.900.447-005
Гайка для G 1 / 2 " для 15 мм с плоским торцевым уплотнением	200	45.900.447-004
Гайка для G 3 / 4 " для 15 мм с плоским торцевым, бочкообразным или кольцевым уплотнением	200	45.900.447-003
Гайка для G 3 / 4 " для 18 мм с плоским торцевым уплотнением	200	45.900.447-002
Торцевое уплотнительное кольцо для труб 14 или 15 мм с гайкой G 1 / 2 "; размер Ø18 x Ø 10 x 1.5 мм	200	45.900.447-007
Торцевое уплотнительное кольцо для труб 15 мм 18 мм с гайкой G 3 / 4 "; размер Ø 24 x Ø 16 x 1.5 мм	200	45.900.447-006
Кольцевое уплотнение для труб 15 мм; размер Ø 14.3 x Ø 2.4 мм	200	45.900.447-001
Прокладка для установки между газовым регулятором и регулятором розжига	2000	45.900.442-007
Прокладка для установки между газовым регулятором и регулятором розжига	192	45.900.442-011
Винт для разъема с выпрямителем (45.900.441-xxx)	8000	45.900.445-007
Разъем с соединительным кабелем и изолирующей насадкой для подсоединения катушки газового регулятора	10	45.900.445-003
Разъем для подсоединения катушки газового регулятора	500	45.900.445-009
Изолирующая насадка разъема	5000	45.900.445-010

**РАЗЪЕМЫ****Кабельная разводка для устройств с IP**Устройства на 220/240 вольт: 3 x 0.75мм<sup>2</sup>Устройства на 24 вольт: 2 x 0.50мм<sup>2</sup>**Кабельная разводка для устройств с DBI**Устройства на 220/240 вольт: 4 x 0.75мм<sup>2</sup>

Описание	Напряжение питания	Конец кабеля	Количество в упаковке	Номер заказа
3-проводной кабель, длина 145 мм, с выпрямителем; конфигурация: рис 26.	~220/240 В	Смотрите рис.20.: A=75 мм B =6 мм Без сростков	100	45.900.441--011
2-проводной кабель, длина 500 мм, с выпрямителем; конфигурация: рис 26.	~ 24 В	Смотрите рис.22.	100	45.900.441--012
3-проводной кабель, длина 500 мм, с выпрямителем; конфигурация: рис 26	~ 220/240 В	Смотрите рис.20.: A=50 мм B =6 мм Со сростками	100	45.900.441--013
3-проводной кабель, длина 620 мм, с выпрямителем; конфигурация: рис 26	~ 220/240 В	Смотрите рис.20.: A=80 мм B =6 мм Без сростков	100	45.900.441--014
2-проводной кабель, длина 500 мм, с выпрямителем; конфигурация: рис 26	~ 24 В	Смотрите рис.20.: A=50 мм B =6 мм Со сростками	100	45.900.441--015
3-проводной кабель, длина 240 мм, с выпрямителем; конфигурация: рис 26	~ 220/240 В	Смотрите рис.20.: A=150 мм B =6 мм Без сростков	100	45.900.441--016
3-проводной кабель, длина 150 мм, с выпрямителем; конфигурация: рис 26	~ 220/240 В	Смотрите рис.20.: A=40 мм B =6 мм Без сростков	100	45.900.441--017
3-проводной кабель, длина 800 мм, с выпрямителем; конфигурация: рис 26	~ 220/240 В	Смотрите рис.20.: A=75 мм B =6 мм Без сростков	100	45.900.441--018
2-проводной кабель, с выпрямителем; конфигурация: рис 26	~ 24 В	Смотрите рис.23.	100	45.900.441--019
3-проводной кабель, длина 40 мм, с выпрямителем; конфигурация: рис 26	~ 220/240 В	Смотрите рис.24.	100	45.900.441--020
2-проводной кабель, длина 720 мм, с выпрямителем; конфигурация: рис 26	~ 24 В	Смотрите рис.20.: A=80 мм B =6 мм Без сростков	100	45.900.441--021
2-проводной кабель, длина 720 мм, с выпрямителем; конфигурация: рис 26.	~ 24 В	Смотрите рис.21.	100	45.900.441--022
2-проводной кабель, длина 1260 мм, с выпрямителем; конфигурация: рис 26.	~ 24 В	Смотрите рис.20.: A=80 мм B =6 мм Без сростков	100	45.900.441--023
2-проводной кабель, длина 1260 мм, с выпрямителем; конфигурация: рис 26.	~ 24 В	Смотрите рис.21.	100	45.900.441--024
3-проводной кабель, длина 600 мм, с выпрямителем; конфигурация: рис 26.	~ 220/240 В	Смотрите рис.20.: A=130 мм B =6 мм Без сростков	100	45.900.441--025
3-проводной кабель, длина 1500 мм, с выпрямителем; конфигурация: рис 26.	~ 220/240 В	Смотрите рис.20.: A=50 мм B =6 мм Без сростков	50	45.900.441--026
2-проводной кабель, длина 550 мм, с выпрямителем; конфигурация: рис 25.	~ 24 В	Смотрите рис.20.: A=50 мм B =6 мм Со сростками	100	45.900.441--029

Описание	Напряжение питания	Конец кабеля	Количество в упаковке	Номер заказа
3-проводной кабель, длина 500 мм, с выпрямителем; конфигурация: рис 25.	=220/240 В	Смотрите рис.20.: A=50 мм B =6 мм Со сростками	100	45.900.441--030
4-проводной кабель, длина 650 мм, с двойным выпрямителем; конфигурация: рис 25.	~ 220/240 В	Смотрите рис.20.: A=50 мм B =6 мм Со сростками	100	45.900.441--031 <sup>1)</sup>
3-проводной кабель, длина 1050 мм, с выпрямителем; конфигурация: рис 25	~ 220/240 В	Смотрите рис.20.: A=150 мм B =6 мм Без сростков	100	45.900.441--032

<sup>1)</sup> Для устройств с розжигом типа IP

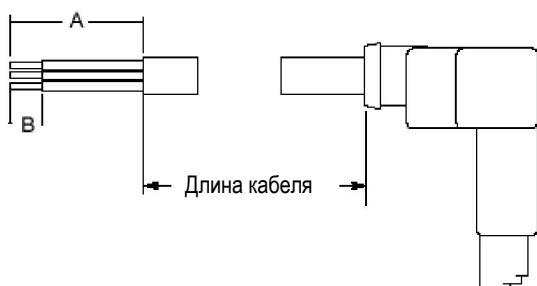


Рис. 20

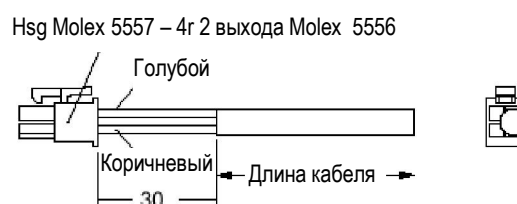
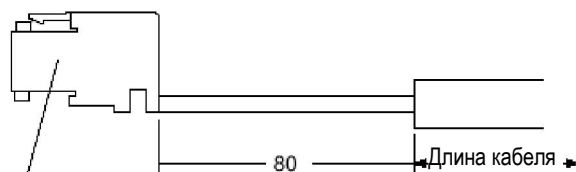


Рис. 22



Растровый разъем с 3-мя контактами Lunberg № 362303K10  
Коричневый провод подключен к st 4-1  
Голубой провод подключен к st 4-2

Рис. 21

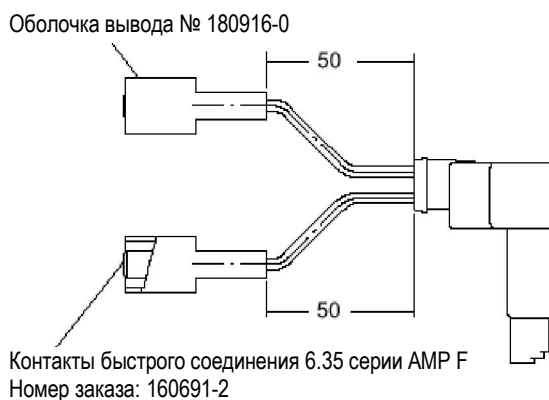


Рис. 23

6.3 предварительно заизолированные  
выводы быстрого соединения  
AMP № 140896-2 или эквивалентные

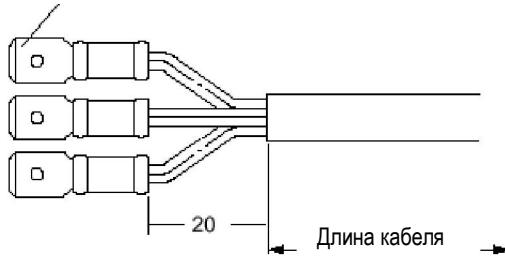


Рис. 24

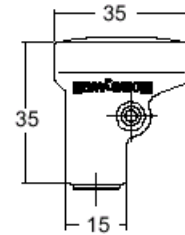
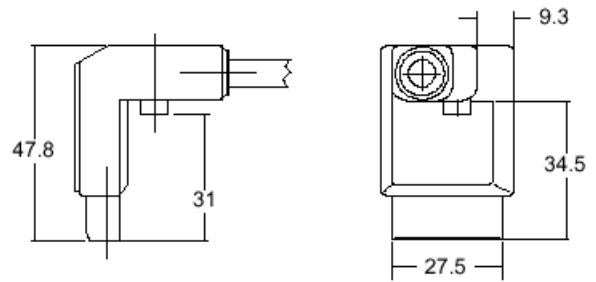


Рис. 25

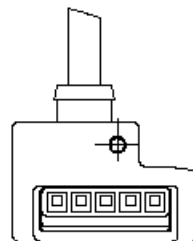
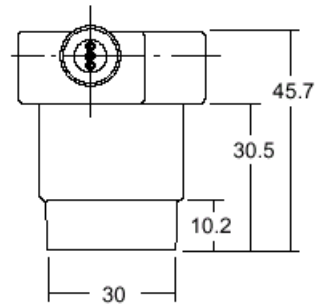
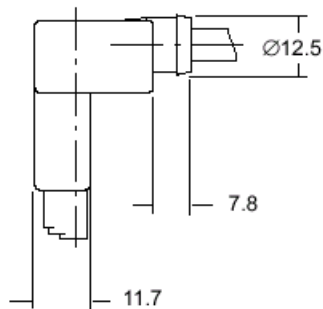
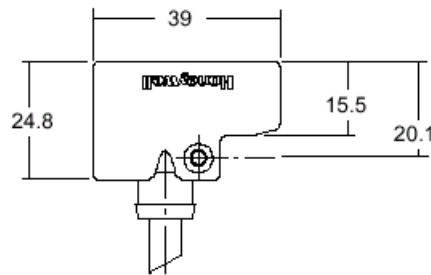


Рис. 26

**Honeywell**

Департамент Автоматизации Процессов Горения

ИП «Хоневелл Украина»  
Сильвер Центр, бул.И.Лепсе, 4  
03680 Киев

тел.: (044) 351 15 52  
факс: (044) 351 15 53  
info.ukraine@honeywell.com  
стр. 35 из 36

www.honeywell.ua