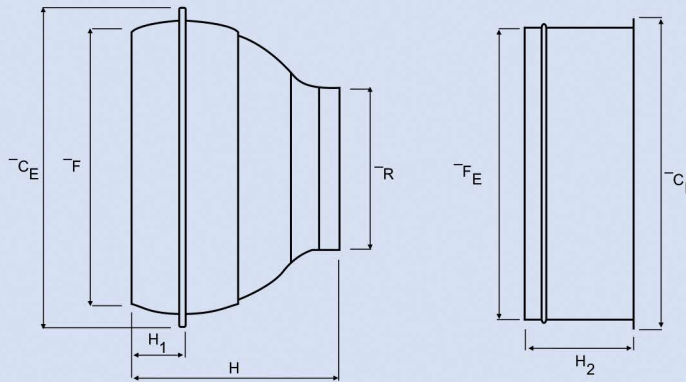


JET NOZUL
JET NOZZLE
(РЕАКТИВНОЕ) СОПЛО – ФОРСУНКА

Ölçülendirme
 Dimensioning
 Измерение



Standart Ölçüler

Standard Dimensions

Стандартные Измерения

Anma Ölçüsü Nominal Dimension Номинальные Величины	Ø R (mm) / (мм)	Ø C _E (mm) / (мм)	Ø F (mm) / (мм)	H (mm) / (мм)	H ₁ (mm) / (мм)	H ₂ (mm) / (мм)	Ø F _E (mm) / (мм)
160	80	197	150	140	50	100	155
200	100	237	193	167	60	100	195
250	125	287	244	195	60	100	245
315	160	362	346	255	85	150	320
400	220	447	396	315	105	150	405