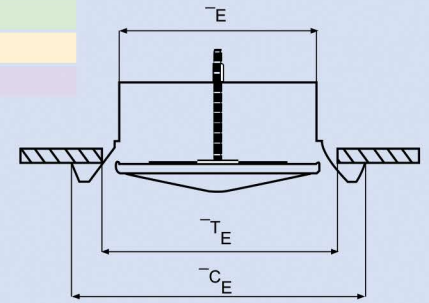


GEMİCİ ANEMOSTAD DISC VALVE (MARINER ANEMOSTAD) ДИСКОВЫЙ КЛАПАН (АНЕМОСТАТ «МОРЯК»)

Standart Ölçüler
Standard
Dimensions
Стандартные
измерения

| Anma Ölçüsü (mm) | QE | QCE | QTE |
|------------------------|-----|-----|-----|
| nominal Dimension (mm) | | | |
| Номинальная Мера (мм) | | | |
| 100 | 95 | 185 | 120 |
| 120 | 116 | 205 | 140 |
| 160 | 153 | 245 | 185 |
| 200 | 193 | 285 | 220 |

Montaj
Montage
Монтаж



Ürün yay mekanizmalı montaja uygun olarak üretilir. Diğer montaj şekilleri için firmamızla bağlantı kurunuz.

The product is manufactured to be used for spring mechanism assembly. For other assembly options please contact to our company.

Продукция производится по схеме монтажа с пружинным механизмом. По другим видам монтажа связывайтесь с нашей компанией.

Seçim Tablosu
(Toplayıcı Sistem)
Table Of Selection
(Collecting System)
Таблица выбора
(коллекторная система)

| ØE (mm) 100 | | |
|----------------------|---------|----------|
| Debi V (m³/h) | ΔP (Pa) | S dB (A) |
| Flow V (m³/h) | ΔP (Pa) | S dB (A) |
| Объем Воздуха (м³/ч) | ΔП (Па) | dB (A) |
| 35 | 10 | <20 |
| 75 | 40 | 20 |
| 110 | 90 | 30 |
| 145 | 140 | 40 |
| 180 | | |
| 220 | | |
| 290 | | |
| 360 | | |
| 435 | | |
| 500 | | |

| ØE (mm) 120 | | |
|----------------------|---------|----------|
| Debi V (m³/h) | ΔP (Pa) | S dB (A) |
| Flow V (m³/h) | ΔP (Pa) | S dB (A) |
| Объем Воздуха (м³/ч) | ΔП (Па) | dB (A) |
| 35 | 5 | <20 |
| 75 | 30 | <20 |
| 110 | 70 | 25 |
| 145 | 130 | 30 |
| 180 | 170 | 36 |
| 220 | | |
| 290 | | |
| 360 | | |
| 435 | | |
| 500 | | |

| ØE (mm) 160 | | |
|----------------------|---------|----------|
| Debi V (m³/h) | ΔP (Pa) | S dB (A) |
| Flow V (m³/h) | ΔP (Pa) | S dB (A) |
| Объем Воздуха (м³/ч) | ΔП (Па) | dB (A) |
| 35 | | |
| 75 | 15 | <20 |
| 110 | 35 | 20 |
| 145 | 55 | 25 |
| 180 | 95 | 30 |
| 220 | 130 | 35 |
| 290 | | |
| 360 | | |
| 435 | | |
| 500 | | |

| ØE (mm) 200 | | |
|----------------------|---------|----------|
| Debi V (m³/h) | ΔP (Pa) | S dB (A) |
| Flow V (m³/h) | ΔP (Pa) | S dB (A) |
| Объем Воздуха (м³/ч) | ΔП (Па) | dB (A) |
| 35 | | |
| 75 | | |
| 110 | | |
| 145 | 6 | <20 |
| 180 | 12 | <20 |
| 220 | 20 | <20 |
| 290 | 30 | 28 |
| 360 | 55 | 34 |
| 435 | 70 | 36 |
| 500 | 90 | 40 |