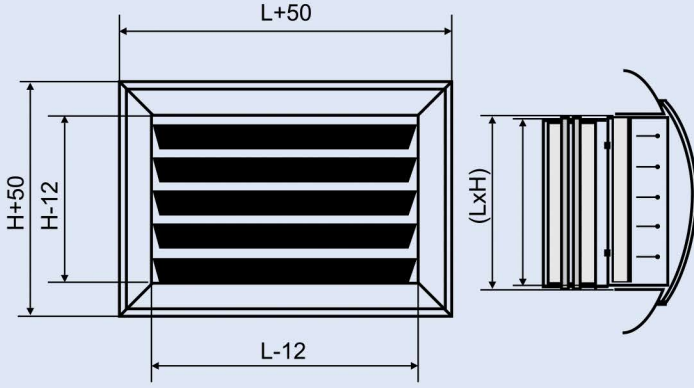


ÜFLEYİCİ SİLİNDİRİK KANAL MENFEZİ DAMPERLİ DOUBLE-ROW RADIAL GRILLE WITH DAMPER РЕШЕТКА ДВУХРЯДНАЯ РАДИАЛЬНАЯ С ДЕМПФЕРОМ

EMC-R-UP 53



KULLANIM ALANLARI

Çift sıra kanatlı eğrisel volüm damperli menfezdir. Üfleme menfezi olarak kullanılır. Silindirik hava kanallarına monte edilebilmesi için istenilen kanal çapına göre imal edilmektedir. Hava yönlendirmesi için ortadaki kanatlar ayarlanabilir olarak dizayn edilmiştir. Hava ayarı için menfezin arka kısmına volüm damper monte edilir. Bu menfezlerde hava ayarı menfezin ön yüzünde kanatların arasına monte edilmiş olan ayar anahtarını bir tornavida yardımı ile sağa sola hareket ettirilerek hava ayarı yapılır.

DİKKAT

Bu tip menfezlerde sipariş esnasında menfezin monte edileceği kanal çapı mutlaka belirtilmelidir. Belirtilen ebatlarda montaj şekline göre (L x H, L = genişlik, H = yükseklik) tir. Standart olarak menfezin kanala montajı için ebatlar 10 mm küçük imal edilir. Belirtilmesi halinde net ebatlarda imalat yapılabilir.

ÖZELLİKLER

Menfezler özel olarak haddelenmiş alüminyum profiller kullanılarak imal edilmiştir. Menfez dış kasa birleşim yerleri özel macun çekilip zımpara yapıldıktan sonra kimyasal suyla temizlenip elektrostatik boya ile boyanmaktadır. Tablolarda standart ebatlar verilmiştir. İstek üzerine her ebatla üretim yapılmaktadır.

MONTAJ MALZEMESİ, PAKETLEME VE NAKLİYE

Menfezler ile birlikte montaj vidası verilmektedir. Paketleme polietilen naylon ile yapılmaktadır. Menfezler kırılabilir ve deforme olabilir olduğundan nakliye itina ile yapılmalıdır.

ÖRNEK SİPARİŞ ŞEKLİ

Bu tip menfezlerde (duvara monte edilmek üzere) ilk yazılan ölçü 400 mm yatay (kanat boyu) ikinci yazılan ölçü 200 mm ise dikey ölçüdür.
EMC-R-UP 400X200 / Ø 300 1 ADET

Standart boya rengi RAL 9016 dur. İstenmesi halinde bütün RAL renklerinde boya yapılabilir.

SİPARİŞ ŞEKLİ

EMC-R-UP Menfez tipi
400x200 Menfez ölçüsü (LxH) mm

Bu tip menfezlerin seçimleri EMC-U ile aynıdır. Seçim için EMC-U tablosuna bakınız.



PURPOSE

Radial grilles with two rows of adjustable plates are used as inlets as well as exhaust ducts. The intake angle is regulated by the horizontal and vertical plates. Additionally, the grille is supplied with a damper to regulate the amount of air inside a room. Installation is executed into a round airway.

WARNING!

The dimensions given belong to the mounting hole. (L x H, L = length, H = height). The actual grille dimensions are 10 mm smaller. Than mounting hole.

TERMS OF USE

The grille is made from aluminium and is covered with polymeric paint, which allows for use in unfavourable conditions. The grille is moisture and weather resistant, does not change colour and is cleaned easily. The paint covering does not deteriorate with time, does not change colour and makes the grille smooth and shiny. The damper is manufactured with oppositely-rotating plates. To regulate the damper plates position, there is a wheelwork mechanism with easy access inside the grille contour.

BUNDLING AND SHIPPING

The EMC-R-UP series grilles are delivered in thermo contractible polyethylene plastic packaging and are supplied with cutters and overlays (for cutter concealment). During transportation and use the product should be handled carefully and cautiously. During shipping collisions should be avoided. The current range of products consists of standard-sized grilles, but the manufacturing of grilles of any size and radius is possible at customer request.

ORDER EXAMPLE

A double-row radial grille with a damper, for installation into a mounting hole 400 mm long and 200 mm height. EMT-R-UP 400x200 / Ø 300 1 item

The grilles are painted a standard white colour (9016 according to the RAL catalogue). At the customer's request, any colour from the RAL catalogue can be chosen.

ORDER DESIGNATION

EMC-R-UP Grille Type
400x200 Grille size (LxH), mm

The choosing system of these grilles as same as EMC-U please look at the table EMC-U for choosing the type.



НАЗНАЧЕНИЕ

Решетки радиальные с двумя рядами подвижных пластин применяются в качестве как приточных, так и вытяжных. Угол раздачи приточной струи регулируется горизонтальными и вертикальными пластинами. Дополнительно решетка снабжена демпфером, для регулирования объема воздуха в помещении. Устанавливается в круглых воздуховодах.

ВНИМАНИЕ!

Указаны размеры монтажного отверстия (L x H, L = ширина, H = высота).

УСЛОВИЯ ЭКСПЛУАТАЦИИ

Решетки изготавливаются из алюминиевого профиля и покрываются полимерной краской, что позволяет их использовать в неблагоприятных условиях. Решетки не боятся сырости и атмосферных воздействий, не меняют окраску и легко очищаются от пыли. Покрытие полимерной краской не портится от времени, не меняет цвет и придает решеткам гладкую, блестящую фактуру. Демпфер изготавливаются с пластинами, вращающимися в противоположных направлениях. Для регулировки положения пластин демпфера установлен зубчатый механизм с удобным доступом внутри контура решетки.

КОМПЛЕКТАЦИЯ И ТРАНСПОРТИРОВКА

Решетки серии EMC-R-UP поставляются в термоусадочной полиэтиленовой упаковке в комплекте с саморезами и декоративными накладками (для маскировки саморезов). При перевозке и манипуляции необходимо с изделием обращаться осторожно и бережно. При перевозке не допускаются удары изделия. Ассортимент решеток данной серии включает изделия стандартных размеров, но так же возможно изготовление решеток любых типоразмеров и радиусов необходимых заказчику.

ПРИМЕР ЗАКАЗА

Решетка двухрядная, радиальная с демпфером шириной 400 и высотой 200мм.
EMC-R-UP 400x200 / Ø 300 1 шт.

Решетки окрашиваются в стандартный белый цвет по каталогу RAL 9016. По желанию заказчика возможна покраска в любой цвет по каталогу RAL

УСЛОВНОЕ ОБОЗНАЧЕНИЕ ПРИ ЗАКАЗЕ

EMC-R-UP Тип Решетки
400x200 Размер посадочного отверстия (LxH), мм

Данные для подбора решеток смотреть в таблицы детализированного выбора для EMC-U