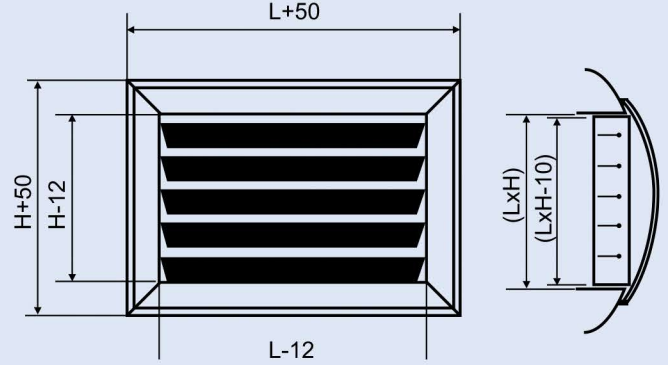


## EMİCİ SİLİNDİRİK KANAL MENFEZİ DAMPERSİZ SINGLE-ROW RADIAL GRILLE WITH NO DAMPER РЕШЕТКА ОДНОРЯДНАЯ РАДИАЛЬНАЯ БЕЗ ДЕМПФЕРА



### KULLANIM ALANLARI

Tek sıra kanatlı dampersiz eğrisel menfezdür. Emici menfez olarak kullanılır. Silindirik hava kanallarına monte edilebilmesi için istenilen kanal çapına göre imal edilmektedir. Hava yönlendirmesi için ortadaki kanatlar ayarlanabilir olarak dizayn edilmiştir.

### ÖZELLİKLER

Menfezler özel olarak haddelenmiş alüminyum profiller kullanılarak imal edilmiştir. Menfez dış kasa birleşim yerleri özel macun çekilip zımpara yapıldıktan sonra kimyasal suyla temizlenip elektrostatik boya ile boyanmaktadır. Tablolarda standart ebatlar verilmiştir. İstek üzerine her ebatla üretim yapılmaktadır.

### DİKKAT

Bu tip menfezlerde sipariş esnasında menfezin monte edileceği kanal çapı mutlaka belirtilmelidir. Belirtilen ebatlarda montaj şekline göre (L x H, L = genişlik, H = yükseklik) tir. Standart olarak menfezin kanala montajı için ebatlar 10 mm küçük imal edilir. Belirtilmesi halinde net ebatlarda imalat yapılabilir.

### MONTAJ MALZEMESİ, PAKETLEME VE NAKLİYE

Menfezler ile birlikte montaj vidası verilmektedir. Paketleme polietilen naylon ile yapılmaktadır. Menfezler kırılabilir ve deforme olabilir olduğundan nakliye itina ile yapılmalıdır. Tabloda standart ölçüler verilmiş olup istek halinde her ebatla imalat yapılmaktadır.

### ÖRNEK SİPARİŞ ŞEKLİ

Bu tip menfezlerde (duvara monte edilmek üzere) ilk yazılan ölçü 400 mm yatay (kanat boyu) ikinci yazılan ölçü 200 mm ise dikey ölçüdür. EMT-R-U 400X200 / Ø 300 1 ADET

Standart boya rengi RAL 9016 dur. İstenmesi halinde bütün RAL renklerinde boya yapılabilir.

### SİPARİŞ ŞEKLİ

**EMT-R-U** Menfez tipi  
**400x200** Menfez ölçüsü (LxH) mm

Bu tip menfezlerin seçimleri EMT-U ile aynıdır. Seçim için EMT-U tablosuna bakınız.



### PURPOSE

Radial grilles with two rows of adjustable plates are used as inlets as well as exhaust ducts. The intake angle is regulated by the horizontal and vertical plates. Installation is executed into a round airway.

### TERMS OF USE

The grille is made from aluminium and is covered with polymeric paint, which allows for use in unfavourable conditions. The grille is moisture and weather resistant, does not change colour and is cleaned easily. The paint covering will not deteriorate with time, will not change colour and makes the grille smooth and shiny.

### WARNING!

The dimensions given belong to the mounting hole. (L x H, L = length, H = height). The actual grille dimensions are 10 mm smaller. Than mounting hole.

### BUNDLING AND SHIPPING

The EMT-R-U series grilles are delivered in thermo contractible polyethylene plastic packaging and are supplied with cutters and overlays (for cutter concealment). During transportation and use the product should be handled carefully and cautiously. During shipping collisions should be avoided. The current range of products consists of standard-sized grilles, but the manufacturing of grilles of any size and radius is possible at customer request.

### ORDER EXAMPLE

A single-row radial grille without a damper, for installation into a mounting hole 400 mm long and 200 mm height.  
EMT-R-U 400x200 / Ø 300 1 item.

The grilles are painted a standard white colour (9016 according to the RAL catalogue). At the customer's request, any colour from the RAL catalogue can be chosen.

### ORDER DESIGNATION

**EMT-R-U** Grille Type  
**400x200** Grille size (LxH), mm

The choosing system of these grilles as same as EMT-U please look at the table EMT-U for choosing the type.



### НАЗНАЧЕНИЕ

Решетки с одним рядом подвижных пластин применяются в качестве как приточных, так и вытяжных. Угол раздачи приточной струи регулируется горизонтальными пластинами. Устанавливаются в круглых воздуховодах.

### УСЛОВИЯ ЭКСПЛУАТАЦИИ

Решетки изготавливаются из алюминиевого профиля и покрываются полимерной краской, что позволяет их использовать в неблагоприятных условиях. Решетки не боятся сырости и атмосферных воздействий, не меняют окраску и легко очищаются от пыли. Покрытие полимерной краской не портится от времени, не меняет цвет и придает решеткам гладкую, блестящую фактуру.

### ВНИМАНИЕ!

Указаны размеры монтажного отверстия (L x H, L = ширина, H = высота). Фактические посадочные размеры решетки меньше на 10 мм.

### КОМПЛЕКТАЦИЯ И ТРАНСПОРТИРОВКА

Решетки серии EMT-R-U поставляются в термоусадочной полиэтиленовой упаковке в комплекте с саморезами и декоративными накладками (для маскировки саморезов). При перевозке и манипуляции необходимо с изделием обращаться осторожно и бережно. При перевозке не допускаются удары изделия. Ассортимент решеток данной серии включает изделия стандартных размеров, но так же возможно изготовление решеток любых типоразмеров и радиусов необходимых заказчику.

### ПРИМЕР ЗАКАЗА

Решетка однорядная, радиальная без демпфера, для установки в монтажное отверстие шириной 400 и высотой 200мм.  
EMT-R-U 400x200 / Ø 300 1 шт.

Решетки окрашиваются в стандартный белый цвет по каталогу RAL 9016. По желанию заказчика возможна покраска в любой цвет по каталогу RAL.

### УСЛОВНОЕ ОБОЗНАЧЕНИЕ ПРИ ЗАКАЗЕ

**EMT-R-U** Тип Решетки  
**400x200** Размер посадочного отверстия (LxH), мм

Данные для подбора решеток смотреть в таблицы детализированного выбора для EMT-U