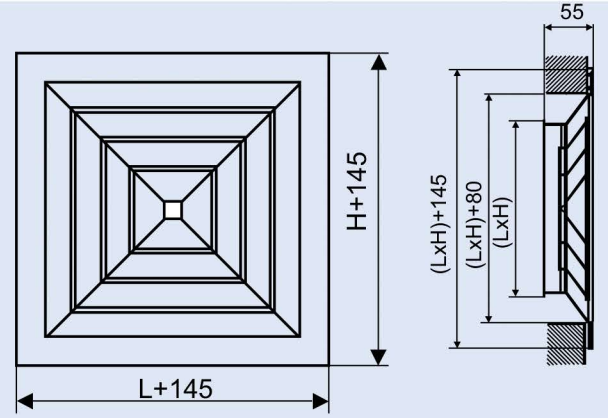


ANEMOSTAT - DAMPERSİZ SQUARE DIFFUSER WITH NO DAMPER КВАДРАТНЫЙ ДИФФУЗОР БЕЗ ДЕМПФЕРА



KULLANIM ALANLARI

Havalandırma sistemlerinde emici ve üflemelelerde kullanılır. Anemostatlar monte edilecek mahalın özelliğine göre iki, üç ve dört yönlü olarak imal edilmektedir

ÖZELLİKLER

Menfezler özel olarak haddelenmiş alüminyum profiller kullanılarak imal edilmiştir. Menfez dış kasa birleşim yerleri özel macun çekilip zımpara yapıldıktan sonra kimyasal suyla temizlenip elektrostatik boya ile boyanmaktadır. Tablolarda standart ebatlar verilmiştir. İstek üzerine her ebatta üretim yapılmaktadır.

MONTAJ MALZEMESİ, PAKETLEME VE NAKLİYE

Menfezler ile birlikte montaj vidası verilmektedir. Paketleme polietilen naylon ile yapılmaktadır. Menfezler kırılabilir ve deforme olabilir olduğundan nakliye itina ile yapılmalıdır.

ÖRNEK SİPARİŞ ŞEKLİ

Bu tip anemostatların siparişinde havanın geçeceği alan olan (boğaz ölçüsü) dikkate alınmaktadır.

EAP-U 300X300 1 ADET

Standart boya rengi RAL 9016 dir. İstenmesi halinde bütün RAL renklerinde boya yapılabilir.

SİPARİŞ ŞEKLİ

EAP-U Menfez tipi
300x300 Menfez ölçüsü (LxH) mm



PURPOSE

Diffusers are designed for the horizontal spreading of air in four directions and provide the even circulation of the air inside a room. The EAP-U series diffusers are noted for the high intensity of air mixing inside a room without damper

TERMS OF USE

The grille is made from aluminium and is covered with polymeric paint, which allows for use in unfavourable conditions. The grille is moisture and weather resistant, does not change colour and is cleaned easily. The paint covering does not deteriorate with time, does not change colour and makes the grille smooth and shiny.

BUNDLING AND SHIPPING

The EAP-U series grilles are delivered in thermocontractible polyethylene plastic packaging and are supplied with cutters and overlays (for cutter concealment). During transportation and use the product should be handled carefully and cautiously. During shipping collisions should be avoided.

ORDER EXAMPLE

Square diffuser with a damper for installation into a mounting hole 300 mm long and 300 mm height. EAP-U 300x300 1 item.

The grilles are painted a standard white colour (9016 according to the RAL catalogue). At the customer's request, any colour from the RAL catalogue can be chosen.

ORDER DESIGNATION

EAP-U Grille Type
300x300 Grille size (LxH), mm



НАЗНАЧЕНИЕ

Диффузоры предназначены для обеспечения горизонтального распространения воздуха в четырех направлениях и обеспечивают равномерное распределение воздуха в помещении. Характерной особенностью диффузоров серии EAP-U является высокая интенсивность перемешивания воздуха в помещении.

УСЛОВИЯ ЭКСПЛУАТАЦИИ

Решетки изготавливаются из алюминиевого профиля и покрываются полимерной краской, что позволяет их использовать в неблагоприятных условиях. Решетки не боятся сырости и атмосферных воздействий, не меняют окраску и легко очищаются от пыли. Покрытие полимерной краской не портится от времени, не меняет цвет и придает решеткам гладкую, блестящую фактуру.

КОМПЛЕКТАЦИЯ И ТРАНСПОРТИРОВКА

Решетки серии EAP-U поставляются в термоусадочной полиэтиленовой упаковке в комплекте с саморезами и декоративными накладками (для маскировки саморезов). При перевозке и манипуляции необходимо с изделием обращаться осторожно и бережно. При перевозке не допускаются удары изделия.

ПРИМЕР ЗАКАЗА

Квадратный диффузор без демпфера, шириной 300и высотой 300 мм. EAP-U 300x300 1 шт.

Решетки окрашиваются в стандартный белый цвет по каталогу RAL 9016. По желанию заказчика возможна покраска в любой цвет по каталогу RAL.

УСЛОВНОЕ ОБОЗНАЧЕНИЕ ПРИ ЗАКАЗЕ

EAP-U Тип Решетки
300x300 Размер посадочного отверстия (LxH), мм