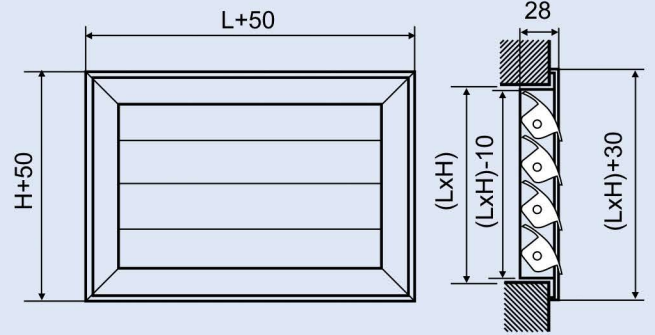


## SABİT KANAT MENFEZ DECORATIVE GRILLE РЕШЕТКА ДЕКОРАТИВНАЯ НЕРЕГУЛИРУЕМАЯ



### KULLANIM ALANLARI

Küçük ebatlarda dış hava panjuru olarak kullanılır. Ayrıca transfer menfezi olarak ta kullanılabilir. İstenilmesi halinde menfezin arka kısmına haşare girmesini engellemek maksadı ile alüminyum rabiz teli takılabilir. Kanatlar sabit olup ayarlama yapılamaz.

### DİKKAT

Belirtilen ebatlarda montaj şekline göre; (L x H, L = genişlik, H = yükseklik) tir. Standart olarak menfezin kanal a montajı için ebatlar 10 mm küçük imal edilir. Belirtilmesi halinde net ebatlarda imalat yapılabilir.

### ÖZELLİKLER

Menfezler özel olarak haddelenmiş alüminyum profiller kullanılarak imal edilmiştir. Menfez dış kasa birleşim yerleri özel macun çekilip zımpara yapıldıktan sonra kimyasal suyla temizlenip elektrostatik boya ile boyanmaktadır. Tablolarda standart ebatlar verilmiştir. İstek üzerine her ebatta üretim yapılmaktadır.

### MONTAJ MALZEMESİ, PAKETLEME VE NAKLİYE

Menfezler ile birlikte montaj vidası verilmektedir. Paketleme polietilen naylon ile yapılmaktadır. Menfezler kırılabilir ve deforme olabilir olduğundan nakliye itina ile yapılmalıdır.

### ÖRNEK SİPARİŞ ŞEKLİ

Bu tip menfezlerde (duvara monte edilmek üzere) ilk yazılan ölçü 500 mm yatay (kanat boyu) ikinci yazılan ölçü 250 mm ise dikey ölçüdür. SKM-U 500X250 1 ADET

Standart boya rengi RAL 9016 dur. İstenmesi halinde bütün RAL renklerinde boya yapılabilir.

### SİPARİŞ ŞEKLİ

**SKM-U** Menfez tipi  
**500x250** Menfez ölçüsü (LxH) mm



### PURPOSE

Decorative grille is used in exhaust ventilation systems. At customer request it can be equipped with a protective net to prevent insect penetration.

### WARNING!

The dimensions given belong to the mounting hole. (L x H, L = length, H = height). The actual grille dimensions are 10 mm smaller. Than mounting hole.

### TERMS OF USE

The grille is made from aluminium and is covered with polymeric paint, which allows for use in unfavourable conditions. The grille is moisture and weather resistant, does not change colour and is cleaned easily. The paint covering will not deteriorate with time, will not change colour and makes the grille smooth and shiny.

### BUNDLING AND SHIPPING

The SKM-U series grilles are delivered in thermo contractible polyethylene plastic packaging and are supplied with cutters and overlays (for cutter concealment). During transportation and use the product should be handled carefully and cautiously. During shipping collisions should be avoided. The current range of products consists of standard-sized grilles, but the manufacturing of grilles of any size is possible at customer request.

### ORDER EXAMPLE

Decorative grille for installation into a mounting hole 500 mm long and 250 mm height.  
SKM-U 500x250 1 item.

The grilles are painted a standard white colour (9016 according to the RAL catalogue). At the customer's request, any colour from the RAL catalogue can be chosen.

### ORDER DESIGNATION

**SKM-U** Grille Type  
**500x250** Grille size (LxH), mm



### НАЗНАЧЕНИЕ

Декоративная решетка применяется в системах вытяжной вентиляции. По желанию заказчика может комплектоваться защитной сеткой для предотвращения проникновения насекомых.

### ВНИМАНИЕ!

Указаны размеры монтажного отверстия (L x H, L = ширина, H = высота). Фактические посадочные размеры решетки меньше на 10 мм.

### УСЛОВИЯ ЭКСПЛУАТАЦИИ

Решетки изготавливаются из алюминиевого профиля и покрываются полимерной краской, что позволяет их использовать в неблагоприятных условиях. Решетки не боятся сырости и атмосферных воздействий, не меняют окраску и легко очищаются от пыли. Покрытие полимерной краской не портится от времени, не меняет цвет и придает решеткам гладкую, блестящую фактуру.

### КОМПЛЕКТАЦИЯ И ТРАНСПОРТИРОВКА

Решетки серии SKM-U поставляются в термоусадочной полиэтиленовой упаковке в комплекте с саморезами и декоративными накладками (для маскировки саморезов). При перевозке и манипуляции необходимо с изделием обращаться осторожно и бережно. При перевозке не допускаются удары изделия. Ассортимент решеток данной серии включает изделия стандартных размеров, но так же возможно изготовление решеток любых типоразмеров необходимых заказчику.

### ПРИМЕР ЗАКАЗА

Решетка декоративная, для установки в монтажное отверстие шириной 500 и высотой 250 мм. SKM-U 500x250 1 шт.

Решетки окрашиваются в стандартный белый цвет по каталогу RAL 9016.

По желанию заказчика возможна покраска в любой цвет по каталогу RAL.

### УСЛОВНОЕ ОБОЗНАЧЕНИЕ ПРИ ЗАКАЗЕ

**SKM-U** Тип Решетки  
**500x250** Размер посадочного отверстия (LxH), мм