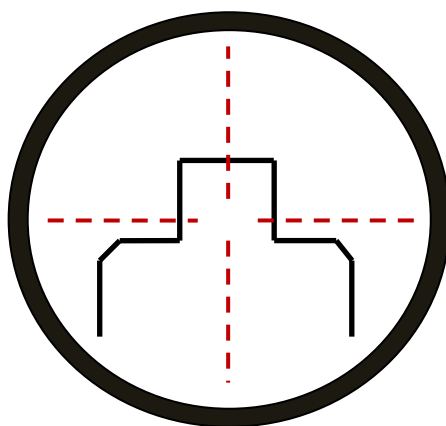




## **ПРАВИЛА КОРИСТУВАННЯ ТА ІНСТРУКЦІЯ ІЗ ВСТАНОВЛЕННЯ**

**ПРИКЛАДУ ТА СКЛАДАНОГО АДАПТЕРА  
ВИРОБНИЦТВА МЕ УКРАЇНА НА КАРАБІН САЙГА  
З НЕСКЛАДАНИМ ПРИКЛАДОМ**



ШВИДКІСТЬ – ТОЧНІСТЬ – КОМФОРТ

## Приклад зі складним адаптером

### УВАГА!

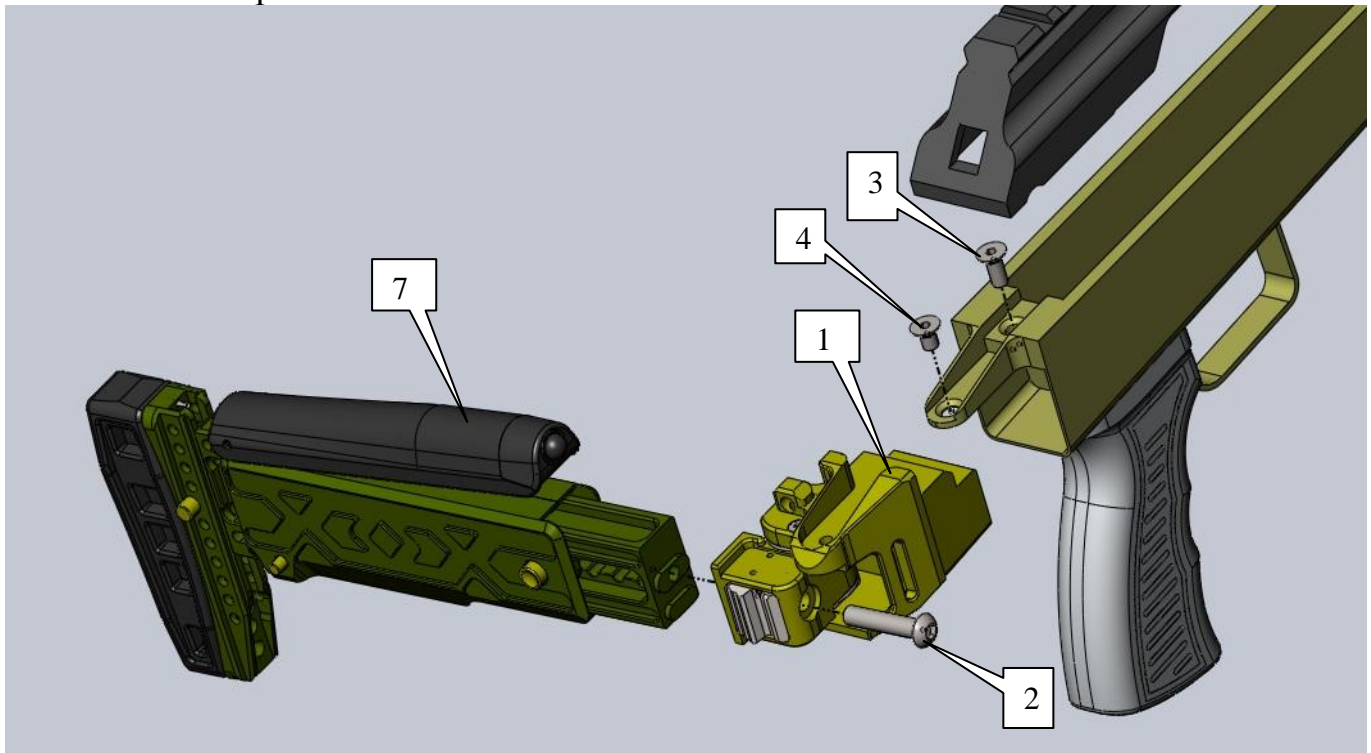
Після розпакування не складати і не розкладати адаптер повністю до встановлення на нього прикладу та встановлення адаптера в ствольну коробку карабіна.

Приклад зі складним адаптером призначений для встановлення на карабін Сайга замість штатного нескладного прикладу.

Встановлення прикладу дає змогу складати приклад, регулювати довжину прикладу, регулювати потилицю за висотою та регулювати висоту підщічника. Використання цього прикладу дозволяє значно підвищити ергономіку зброї. Приклад зі складним адаптером фіксується у складеному та розкладеному стані.

### КОМПЛЕКТ ПОСТАЧАННЯ СКЛАДНОГО АДАПТЕРА (див. мал. 1):

1. Складний адаптер – 1 шт.
2. Гвинт М6х30– 1 шт.
3. Гвинт М5х12– 1 шт.
4. Гвинт М5х8– 1 шт.
5. Ключ шестигранник 4 мм – 1 шт.
6. Ключ шестигранник 3 мм – 1 шт.



Мал. 1

**Примітка:** поз.7 Приклад (окремий виріб) до комплекту поставки складного адаптера не входить.

Перед початком встановлення приклада зі складним адаптером необхідно демонтувати зі зброї штатний нескладний приклад.

### **УВАГА!**

Перед початком демонтажу та встановлення перевірте, щоб зброя була розряджена.

### **ДЕМОНТАЖ ШТАТНОГО НЕСКЛАДНОГО ПРИКЛАДУ КАРАБІНА САЙГА (МАЛ.2, 3):**

1. зняти кришку ствольної коробки та викрутити 2 шурупи (мал.2, 3).
2. Витягнути штатний складний приклад карабіну Сайга.



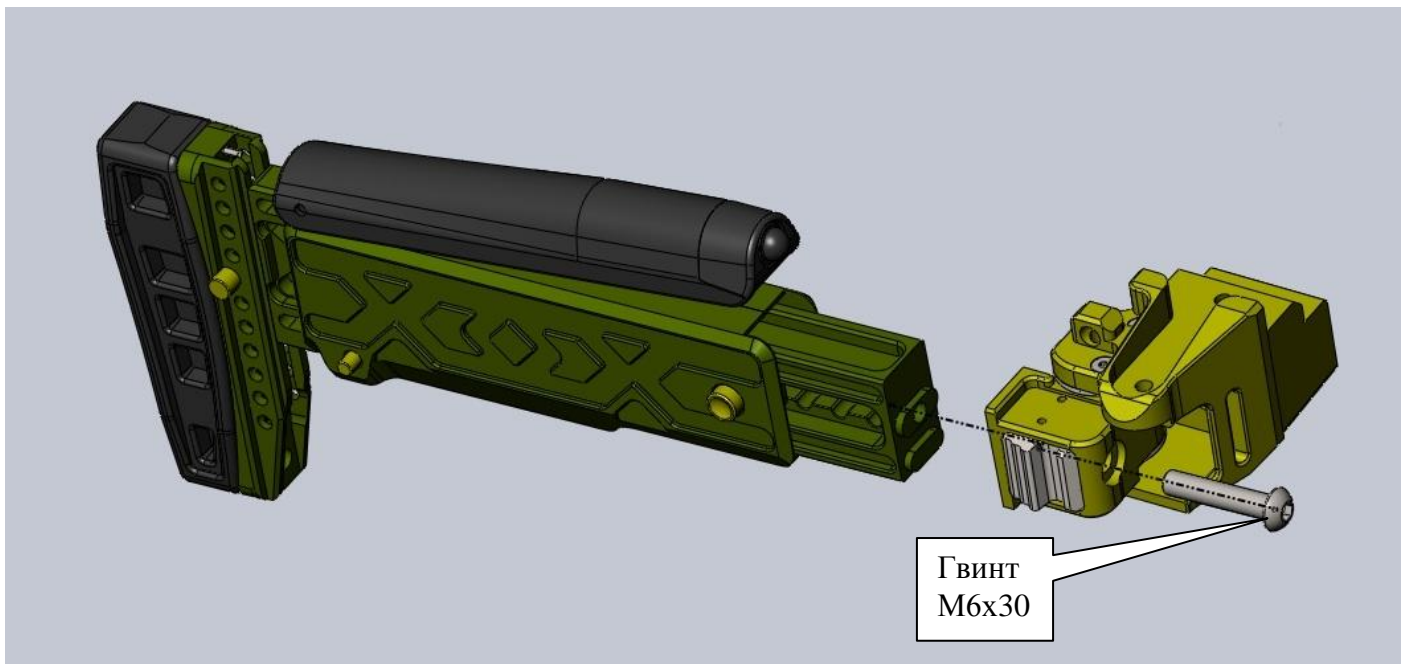
**Мал.2**



**Мал. 3**

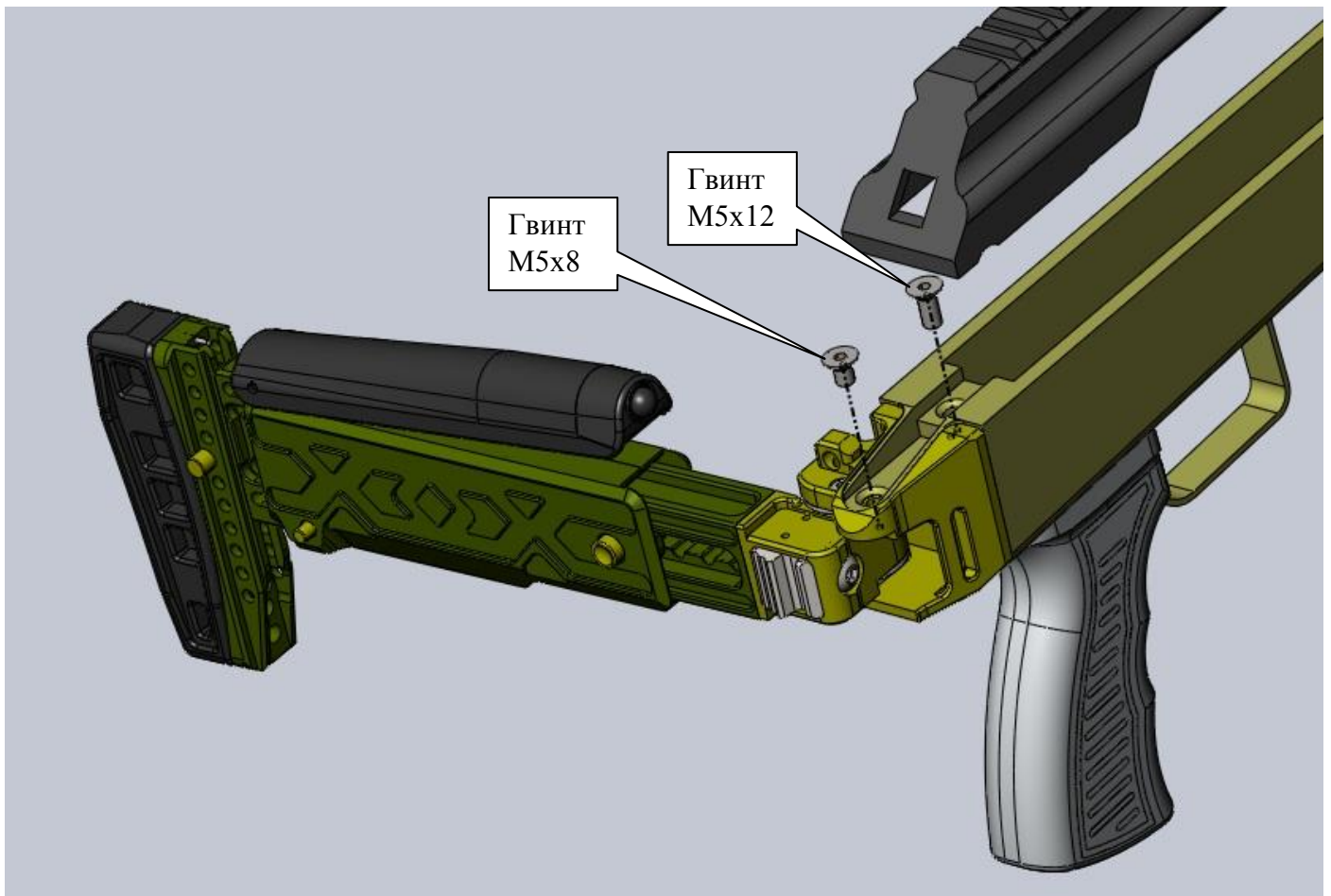
## **ВСТАНОВЛЕННЯ ПРИКЛАДУ ЗІ СКЛАДНИМ АДАПТЕРОМ НА КАРАБІН САЙГА**

1. Приєднати складний адаптер до прикладу, та прикрутити його гвинтом М6х30 з комплекту складного адаптера згідно мал.4.



**Мал.4**

2. Встановити приклад зі складним адаптером до ствольної коробки карабіну, та зафіксувати складний адаптер гвинтами М5х12 та М5х8 згідно мал.5



**Мал.5**

Допускається встановлення гвинтів на анаеробний фіксатор різьбових з'єднань (Loctite, DoneDeal). Анаеробний фіксатор різьбових з'єднань до комплекту поставки не входить, можлива його придбання в автомагазинах.

Після виконання перерахованих вище дій приклад готов до експлуатації.





### ТЕХНІЧНІ ХАРАКТЕРИСТИКИ

Габаритні розміри прикладу у складеному Д × Ш × В	178 мм×28 мм×102 мм
Габаритні розміри прикладу у розкладеному стані	278 мм×28 мм×102 мм
Маса прикладу нетто	417 г ± 10 г