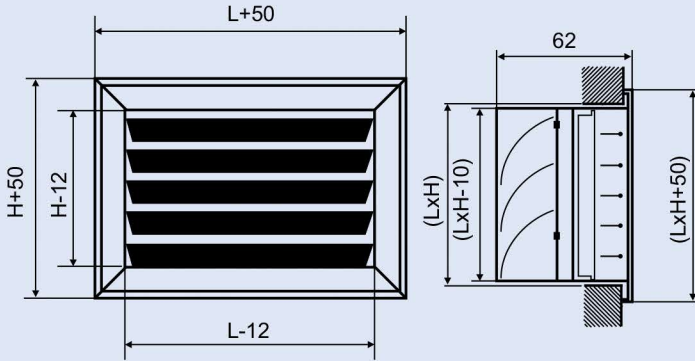


# ÜFLEME MENFEZİ - PARALEL DAMPERLİ DOUBLE -ROW GRILLE WITH A BUILT-IN DAMPER РЕШЕТКА ДВУХРЯДНАЯ СО ВСТРОЕННЫМ ДЕМПФЕРОМ

EMC-D

11



## KULLANIM ALANLARI

Çift sıra kanatlı paralel damperli menfezdir. Üfleme menfezi olarak kullanılır. Hava yönlendirmesi için ortadaki kanatlar ayarlanabilir olarak dizayn edilmiştir. Hava ayarı için menfezin arka kısmına paralel kanatlı damper monte edilir. Bu menfezlerde menfezin ön yüzündeki kol yardımı ile sağa sola hareket ettirilerek hava ayarı yapılır.

## ÖZELLİKLER

Menfezler özel olarak haddelenmiş alüminyum profiller kullanılarak imal edilmiştir. Menfez dış kasa birleşim yerleri özel macun çekilip zımpara yapıldıktan sonra kimyasal suyla temizlenip elektrostatik boya ile boyanmaktadır. Tablolarda standart ebatlar verilmiştir. İstek üzerine her ebatta üretim yapılmaktadır.

## DİKKAT!

Belirtilen ebatlarda montaj şekline göre; (L x H, L = genişlik, H = yükseklik) tir. Standart olarak menfezin kanala montajı için ebatlar 10 mm küçük imal edilir. Belirtilmesi halinde net ebatlarda imalat yapılabilir.

## MONTAJ MALZEMESİ, PAKETLEME VE NAKLİYE

Menfezler ile birlikte montaj vidası verilmektedir. Paketleme polietilen naylon ile yapılmaktadır. Menfezler kırılabilir ve deforme olabilir olduğundan nakliye itina ile yapılmalıdır.

**Standart boya rengi RAL 9016 dur. İstenmesi halinde bütün RAL renklerinde boya yapılabilir.**

## SİPARİŞ ŞEKLİ

**EMC-D** Menfez tipi  
**400X200** Menfez ölçüsü (LxH) mm



## PURPOSE

Radial grilles with one row of adjustable plates are supplied with a built-in damper to regulate the amount of air inside a room and are used in inlets as well as in exhaust ducts. The intake angle is regulated by the horizontal plates or by damper plates.

## TERMS OF USE

The grille and the built-in damper are made from aluminium and are covered with polymeric paint, which allows for use in unfavourable conditions. The grille is moisture and weather resistant, does not change colour and is cleaned easily. The paint covering does not deteriorate with time, does not change colour and makes the grille smooth and shiny. The damper is made with semicircular plates from aluminium. To regulate the damper plates position, there is a manual switch.

## WARNING!

The dimensions given belong to the mounting hole. (L x H, L = length, H = height). The actual grille dimensions are 10 mm smaller. Than mounting hole.

## BUNDLING AND SHIPPING

The EMC-D series grilles are delivered in thermo contractible polyethylene plastic packaging and are supplied with cutters and overlays (for cutter concealment). During transportation and use the product should be handled carefully and cautiously. During shipping collisions should be avoided. The current range of products consists of standard-sized grilles, but the manufacturing of grilles of any size is possible at customer request. Orders for grilles with a vertically-positioned front row of plates are also possible.

**The grilles are painted a standard white colour (9016 according to the RAL catalogue). At the customer's request, any colour from the RAL catalogue can be chosen.**

## ORDER DESIGNATION

**EMC-D** Grille Type  
**400X200** Grille size (LxH), mm



## НАЗНАЧЕНИЕ

Решетки с двумя рядами подвижных пластин комплектуются встроенным демпфером для регулирования объема воздуха и применяются в качестве как приточных, так и вытяжных. Угол раздачи приточной струи регулируется горизонтальными пластинами решетки, либо пластинами демпфера.

## УСЛОВИЯ ЭКСПЛУАТАЦИИ

Решетка и демпфер изготавливается из алюминиевого профиля и покрываются полимерной краской, что позволяет их использовать в неблагоприятных условиях. Решетки не боятся сырости и атмосферных воздействий, не меняют окраску и легко очищаются от пыли. Покрытие полимерной краской не портится от времени, не меняет цвет и придает решеткам гладкую, блестящую фактуру. Демпфер, изготавливаются с пластинами полукруглой формы из алюминиевого профиля. Для регулирования положения пластин демпфера установлен ручной механизм.

## ВНИМАНИЕ!

Указаны размеры монтажного отверстия (L x H, L = ширина, H = высота).

## КОМПЛЕКТАЦИЯ И ТРАНСПОРТИРОВКА

Решетки серии EMC-D поставляются в термоусадочной полиэтиленовой упаковке в комплекте с саморезами и декоративными накладками (для маскировки саморезов). При перевозке и манипуляции необходимо с изделием обращаться осторожно и бережно. При перевозке не допускаются удары изделия. Ассортимент решеток данной серии включает изделия Стандартных размеров, но так же возможно изготовление решеток любых типоразмеров необходимых заказчику. А также, изготовление решеток с вертикальным расположением первого ряда пластин.

**Решетки окрашиваются в стандартный белый цвет по каталогу RAL 9016. По желанию заказчика возможна покраска в любой цвет по каталогу RAL.**

## УСЛОВНОЕ ОБОЗНАЧЕНИЕ ПРИ ЗАКАЗЕ

**EMC-D** Тип Решетки  
**400X200** Размер посадочного отверстия (LxH), мм