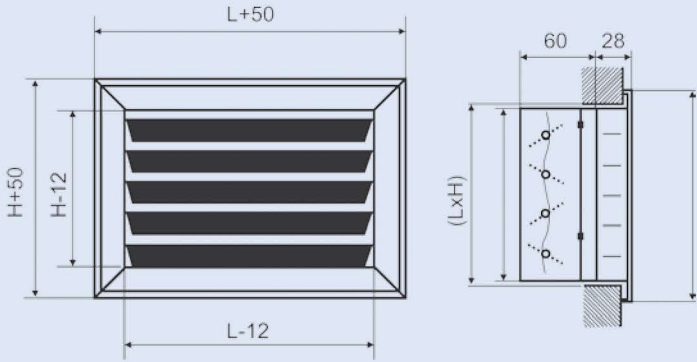


EMİCİ MENFEZ (ZIT DAMPERLİ) SINGLE - ROW GRILLE WITH DAMPER РЕШЕТКА ОДНОРЯДНАЯ С ДЕМПФЕРОМ

EMT-UP

5



KULLANIM ALANLARI

Tek sıra kanatlı volüm damperli menfezdür. Emici menfez olarak kullanılır. Hava yönlendirmesi için ortadaki kanatlar ayarlanabilir olarak dizayn edilmiştir. Hava ayarı için menfezin arka kısmına volüm damper monte edilir. Bu menfezlerde menfezin ön yüzünde kanatların arasına monte edilmiş olan ayar anahtarı bir tornavida yardımı ile sağa sola hareket ettirilerek hava ayarı yapılır.

ÖZELLİKLER

Menfezler özel olarak haddelenmiş alüminyum profiller kullanılarak imal edilmiştir. Menfez dış kasa birleşim yerleri özel macun çekilip zımpara yapıldıktan sonra kimyasal suyla temizlenip elektrostatik boya ile boyanmaktadır. Tablolarda standart ebatlar verilmiştir. İstek üzerine her ebatta üretim yapılmaktadır.

DİKKAT!

Belirtilen ebatlarda montaj şekline göre;
(L x H, L = genişlik, H = yükseklik) tir.
Net ebatlarda imalat yapılabilir.

MONTAJ MALZEMESİ, PAKETLEME VE NAKLİYE

Menfezler ile birlikte montaj vidası verilmektedir. Paketleme polietilen naylon ile yapılmaktadır. Menfezler kırılabilir ve deforme olabilir olduğundan nakliye itina ile yapılmalıdır.

Standart boya rengi RAL 9016 dur. İstenmesi halinde bütün RAL renklerinde boya yapılabilir.

SİPARİŞ ŞEKLİ

EMT-UP Menfez tipi
400X200 Menfez ölçüsü (LxH) mm



PURPOSE

Radial grilles with one row of adjustable plates are supplied with a damper to regulate the amount of air inside a room and are used as inlets as well as exhaust ducts. The intake angle is regulated by the horizontal plates, or by damper plates

TERMS OF USE

The grille and the damper are made from aluminium and are covered with polymeric paint, which allows for use in unfavourable conditions. The grille is moisture and weather resistant, does not change colour and is cleaned easily. The paint covering does not deteriorate with time, does not change colour and makes the grille smooth and shiny. The damper is manufactured with oppositely-rotating plates. To regulate the damper plates position, there is a wheelwork mechanism with easy access inside the grille contour.

WARNING!

The dimensions given belong to the mounting hole. (L x H, L = length, H = height).

BUNDLING AND SHIPPING

The EMT-UP series grilles are delivered in thermo contractible polyethylene plastic packaging and are supplied with cutters and overlays (for cutter concealment). During transportation and use the product should be handled carefully and cautiously. During shipping collisions should be avoided. The current range of products consists of standard-sized grilles, but the manufacturing of grilles of any size is possible at customer request.

The grilles are painted a standard white colour (9016 according to the RAL catalogue). At the customer's request, any colour from the RAL catalogue can be chosen.

ORDER DESIGNATION

EMT-UP Grille type
400X200 Grille size (LxH), mm



НАЗНАЧЕНИЕ

Решетка с одним рядом подвижных пластин комплектуется демпфером для регулирования объема воздуха и применяются в качестве как приточных, так и вытяжных. Угол раздачи приточной струи регулируется горизонтальными пластинами решетки, либо пластинами демпфера.

УСЛОВИЯ ЭКСПЛУАТАЦИИ

Решетка и демпфер изготавливаются из алюминиевого профиля и покрываются полимерной краской, что позволяет их использовать в неблагоприятных условиях. Решетки не боятся сырости и атмосферных воздействий, не меняют окраску и легко очищаются от пыли. Покрытие полимерной краской не портится от времени, не меняет цвет и придает решеткам гладкую, блестящую фактуру. Демпфер изготавливается с пластинами, вращающимися в противоположных направлениях. Для регулирования положения пластин демпфера установлен зубчатый механизм с удобным доступом внутри контура решетки.

ВНИМАНИЕ!

Указаны размеры монтажного отверстия (L x H, L = ширина, H = высота).

КОМПЛЕКТАЦИЯ И ТРАНСПОРТИРОВКА

Решетки серии EMT-UP поставляются в термоусадочной полиэтиленовой упаковке в комплекте с саморезами и декоративными накладками (для маскировки саморезов). При перевозке и манипуляции необходимо с изделием обращаться осторожно и бережно. При перевозке не допускаются удары изделия. Ассортимент решеток данной серии включает изделия стандартных размеров, но так же возможно изготовление решеток любых типоразмеров необходимых заказчику.

Решетки окрашиваются в стандартный белый цвет по каталогу RAL 9016. По желанию заказчика возможна покраска в любой цвет по каталогу RAL.

УСЛОВНОЕ ОБОЗНАЧЕНИЕ ПРИ ЗАКАЗЕ

EMT-UP Тип Решетки
400X200 Размер посадочного отверстия (LxH), мм