

Зміст

1 Важлива інформація.....	3
1.1 Декларації виробника	3
1.2 Вказівки щодо безпеки.....	3
2 Перелік скорочень.....	4
3 Визначення понять	4
4 Загальні відомості.....	5
4.1 Призначення	5
4.2 Основні характеристики системи	5
4.3 Характеристики передавача	5
4.4 Склад системи	5
4.5 Забезпечення іскробезпеки.....	7
5 Експлуатація.....	8
5.1 Органи керування ППКП	8
5.2 Режими роботи.....	8
5.3 Рівні доступу.....	11
5.4 Рівень 1 (Користувач).....	12
5.5 Рівень 2 (Адміністратор).....	16
5.5.1 Зміна коду доступу до другого рівня	16
5.6 Рівень 3 (Установник).....	17
5.6.1 Конфігурація зон.....	20
5.6.2 Налаштування виходів.....	24
5.6.3 Налаштування універсального входу.....	27
5.6.4 Налаштування передавача	27
5.6.5 Приписування пристроїв системи	32
6 Підключення	36
6.1 Вимоги до кабелів	36
6.2 Підключення ППКП.....	37
6.3 Підключення ПКІ «Тірас»	41
6.4 Встановлення МКІ.....	42
6.5 Встановлення МРЛ-2, МРЛ-2.1, МРЛ-2.1 ВОХ та МРЛ-2.2	42
6.6 Підготовка передавача.....	43
6.7 Підключення МРЛ-8	44
6.8 Під'єднання інтерфейсу RS485.....	45
6.9 Забезпечення іскробезпеки.....	45
7 Технічні характеристики	46
7.1 Характеристики ППКП	46
7.2 Маса та габарити.....	47
7.3 Умови експлуатації та зберігання	48
8 Комплектність	48
9 Свідоцтво про приймання.....	48
10 Свідоцтво про повторну перевірку.....	49
11 Гарантійні зобов'язання.....	49
12 Інформація про ремонті	49
13 Інформація про сертифікації.....	49
14 Перевірка технічного стану.....	49
15 Відомості про утилізацію	51
Додаток А	52
Додаток Б	52
Додаток В	54

Увага!

Прилад має інтелектуальний зарядний пристрій, який:

- контролює наявність батареї;
- виконує відключення приладу від батареї при розрядженні її до 10,5В;
- відключає напругу заряджання при відсутності батареї або при зниженні напруги на ній нижче 9В (така батарея несправна і потребує відновлення або заміни).

Рекомендації з обслуговування:

- перевіряти напругу батареї перед встановленням:
 1. якщо батарея була в експлуатації та невідома степінь її заряду: 11- 13,6 В;
 2. після тривалого зберігання (наприклад, на складі) більше ніж 12,8В, що гарантує 100% ємності.
- наявність процесу заряджання перевіряти за допомогою амперметра на частково або повністю розрядженій батареї (так як заряджена батарея струму заряду не споживає);
- непрямий метод – контроль за збільшенням напруги на клеммах батареї після її підключення до приладу.

1 Важлива інформація

В даному паспорті міститься опис, принцип роботи, настанови з налаштування та експлуатації ППКП «Тірас-4П.1» та «Тірас-8П.1» (далі - **ППКП**) та системи пожежної сигналізації, що побудована на базі цих ППКП (далі - **система**).

До виконання робіт з експлуатації або встановлення системи не повинні допускатися особи, які не ознайомлені з даним паспортом.

1.1 Декларації виробника

Конструкція ППКП виконана відповідно до системи управління якістю, що містить набір правил проектування всіх елементів.

Всі компоненти ППКП було обрано за цільовим призначенням, умови їх експлуатування відповідають умовам довкілля поза корпусом відповідно до класу 3к5 IEC 60721-3-3.

1.2 Вказівки щодо безпеки

При виконанні робіт із інсталяції та експлуатації ППКП та пристроїв системи обслуговуючому персоналу необхідно керуватися «Правилами технічної експлуатації електроустановок споживачів» і «Правилами безпечної експлуатації електроустановок споживачів».



Увага! Встановлення, зняття та ремонт ППКП необхідно проводити при вимкненій напрузі живлення.

Увага! Роботи з встановлення, зняття і ремонту ППКП повинні проводитися працівниками, які мають кваліфікаційну групу по техніці електробезпеки не нижче третьої.

Увага! Відповідальним за техніку безпеки особам, необхідно впевнитись, що персонал, який виконує встановлення ППКП, ознайомлений з усіма інструкціями та нормативними документами щодо безпеки в області діяльності (включаючи норми пожежної безпеки).

2 Перелік скорочень

АЗПЗ – автоматичні засоби протипожежного захисту;
ППКП – прилад приймально-контрольний пожежний;
ПКІ – панель керування та індикації ПКІ «Тірас»;
ПУіЗ – прилад управління та затримки ПУіЗ «Тірас-1»;
ПЦПС – пульт централізованого пожежного спостереження;
МКІ – модуль кільцевого інтерфейсу МКІ;
RS485 – інтерфейс зв'язку між ППКП та пристроями системи;
МРЛ – модуль релейних ліній МРЛ;
ЗІ – звуковий індикатор.

3 Визначення понять

Терміни та визначення, що зустрічаються в тексті, мають роз'яснення в даному розділі.

Пристрої системи – допоміжні пристрої, що використовуються для досягнення необхідних функціональних характеристик системи таких як: кількості зон, кількості виходів, каналів зв'язку та інших функцій таких як пожежогасіння та додаткова індикація (наприклад, пристроями системи є: ПКІ, ПУіЗ, МРЛ).

Системна шина – фізичне дротове з'єднання між *пристроями системи* та ППКП, яке використовується для передавання інформації про стан *пристроїв системи* та керування ними.

Сповіщувач – пристрій з чутливим елементом, підключений до ППКП, здатний передавати інформацію про виявлення пожежі.

Оповіщувач – пристрій звукової або світло-звукової сигналізації про виявлення пожежі.

Зона – територія (площа, приміщення), що контролюється певною групою *сповіщувачів*, які мають спільну індикацію на ППКП.

Відкритий колектор - вихід, де в якості вихідного ключа використовується транзистор.

Верифікація – програмно передбачена функція, для підтвердження спрацювання сповіщувача перевіркою його повторного спрацювання (через автоматичне скидання), або очікуванням спрацювання двох сповіщувачів або спрацювання сповіщувачів в двох зонах. Призначається індивідуально для кожної зони (див. 5.6.1).

Детальний опис роботи пристроїв, з якими працює ППКП, знаходиться на сайті www.tiras.ua.

4 Загальні відомості

4.1 Призначення

ППКП «Тірас-4П.1» та «Тірас-8П.1» призначені для:

- забезпечення пожежної охорони малих об'єктів;
- оповіщення персоналу про факт виникнення пожежі;
- передавання сигналів на мовне оповіщення;
- передавання сигналів керування технологічним обладнанням;
- видавання сигналів на пожежогасіння (ПУіЗ «Тірас-1») по RS485;
- отримання інформації від зовнішніх пристроїв;
- передавання сповіщень за допомогою вбудованого GSM-передавача на пульт централізованого спостереження через мережу стільникового зв'язку GSM в протоколах «Мост» (тип 1) та «Глобус» (тип 2);
- відображення інформації про стан системи в текстовому вигляді на ПКІ, з можливістю віддаленого керування.

4.2 Основні характеристики системи

За максимальної конфігурації, система на базі ППКП «Тірас-4П.1» або «Тірас-8П.1» має наступні характеристики:

- максимальна кількість зон пожежної охорони – 4 або 8;
- максимальна кількість релейних виходів – 12 (МРЛ-8 – 8 реле, МРЛ-2.1 – 2 реле, МРЛ-2.1 ВОХ – 2 реле, на ППКП – 2 реле.);
- виходів оповіщення – 3 (ППКП – 1 вихід, МРЛ-2.2 – 2 виходи);
- напрямків пожежогасіння – 2 для «Тірас-4П.1», 4 – для «Тірас-8П.1»;
- максимальна довжина інтерфейсу RS485 – 1300 м;
- виносна індикація та керування з ПКІ «Тірас» – 1 шт.

4.3 Характеристики передавача

- Канали передавання: GSM/CSD, GSM/GPRS.
- кількість SIM-карт: 2 шт.;
- керування ППКП: в каналі GSM/GPRS;
- перехід між SIM-картами: автоматично;
- перехід між каналами: вручну, через налаштування;

4.4 Склад системи

Основні пристрої, що входять до складу системи, показані на рисунку 4.1.

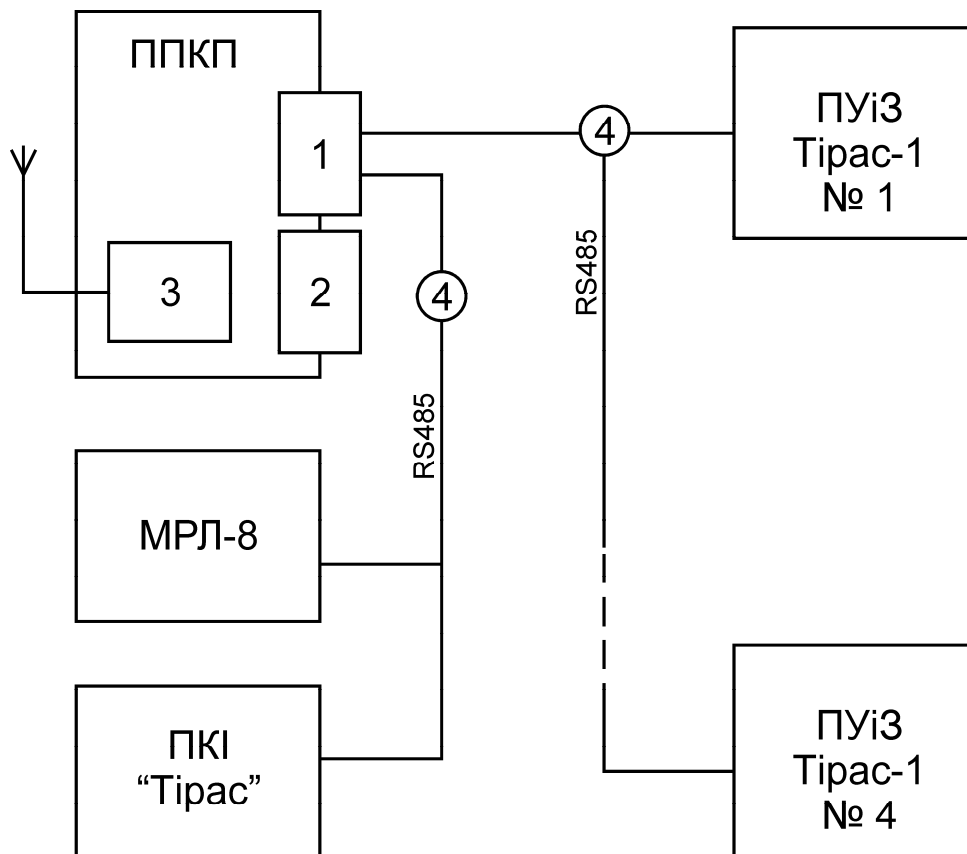


Рисунок 4.1 – Основні компоненти системи:

1 – модуль МКІ; 2 – модуль МРЛ-2.1 (керування технологічним обладнанням, вентиляція, заслінки та інше); 3 – вбудований передавач; 4 – системна шина.

ППКП можуть комплектуватися наступними модулями:

- **МРЛ-2.1** – релейний модуль, призначений для збільшення кількості фізичних виходів ППКП. Має два релейних виходи з перекидним контактом.
- **МРЛ-2.1 ВОХ**– релейний модуль, призначений для збільшення кількості фізичних виходів ППКП. Має два релейних виходи з перекидним контактом. Корпусне виконання.
- **МРЛ-2.2** – релейний модуль, призначений для «зонування» та збільшення кількості виходів оповіщення.
- **МКІ** – модуль кільцевого інтерфейсу. Використовується для локалізації несправностей системної шини, збільшення максимальної довжини шини в 2 рази та реалізації відгалужень.
- **ПКІ «Тірас»** - панель керування та індикації, використовується для індикації сповіщень та режимів роботи пристроїв системи, керування ППКП та пристроями системи. Оснащена рідкокристалічним дисплеєм, який дає можливість отримувати інформацію про пристрої та зони. Також, ПКІ має можливість ведення електронного журналу подій.
- **Модуль релейних ліній МРЛ-8** - призначений для збільшення кількості фізичних виходів системи. Кожен модуль має 8 релейних виходів з перекидним контактом («чистий» контакт).

- ПУіЗ «Тірас-1» - пристрій управління та затримки ПУіЗ «Тірас-1», призначений для організації одного напрямку пожежогасіння. Для отримання сигналів про активацію пожежогасіння можуть використовуватися як зони ППКП так і власні зони ПУіЗ.

Зв'язок з ППКП та пристроями системи відбувається через системну шину.

4.5 Забезпечення іскробезпеки

ППКП в комплекті з модулем бар'єрного іскрозахисту МБІ-2 з маркуванням вибухозахисту «ЕхібІІС» має іскробезпечні кола рівня «іb», відповідає вимогам ГОСТ 22782.5 і призначений для установки поза вибухонебезпечних зон.

Іскробезпека електричних кіл ППКП досягається наступними засобами:

- застосуванням в джерелах живлення трансформаторів з посиленою ізоляцією;
- обмеженням напруги та струму в електричних колах, за допомогою модуля бар'єрного іскрозахисту МБІ-2, що складається з шунтуючих супресорів (захисних стабілітронів) і обмежувальних резисторів встановлених до і після супресорів;
- обмеженням параметрів (індуктивності та ємності) кіл виявлення;
- параметрами іскробезпечних кіл: $U_0 \leq 22$ В, $I_0 \leq 130$ мА, $L_0 \leq 1$ мГн, $C_0 \leq 0,1$ мкФ.

Сповіщувачі пожежні СПД2-Тірас Ех, СПТ-Тірас Ех, сповіщувачі пожежні ручні СПР «Тірас» Ех, оповіщувачі світлозвукові ОСЗ-Ех, оповіщувачі світлові ОС-Ех, пристрої ручного запускання та зупинення ПРЗ «Тірас» Ех, ПАЗ «Тірас» Ех включаються в іскробезпечні електричні кола ППКП через модуль бар'єрного іскрозахисту МБІ-2, мають маркування 1ЕхібІІСТ5 Х, відповідають ГОСТ 22782.5, ГОСТ 22782.0 і призначені для встановлювання в вибухонебезпечних зонах.

В іскробезпечні лінії модуля бар'єрного іскрозахисту МБІ-2 можуть включатися також:

- пожежні сповіщувачі та оповіщувачі, що мають маркування вибухозахисту не нижче 1ЕхібІІСТ5, параметри власних індуктивності $L_0 \leq 1$ мГн та ємності $C_0 \leq 0,1$ мкФ;
- сповіщувачі та оповіщувачі, що відповідають вимогам 4.6.24 НПАОП 0.00-1.32-01 «Правила будови електроустановок. Електрообладнання спеціальних установок». Наприклад, сповіщувачі загального призначення, що випускаються серійно і не мають власного джерела струму, індуктивності і ємності.

5 Експлуатація

5.1 Органи керування ППКП

Всі органи керування та індикацію розміщено на передній панелі ППКП. Зовнішній вигляд та розташування органів керування показано на рисунку 5.1.

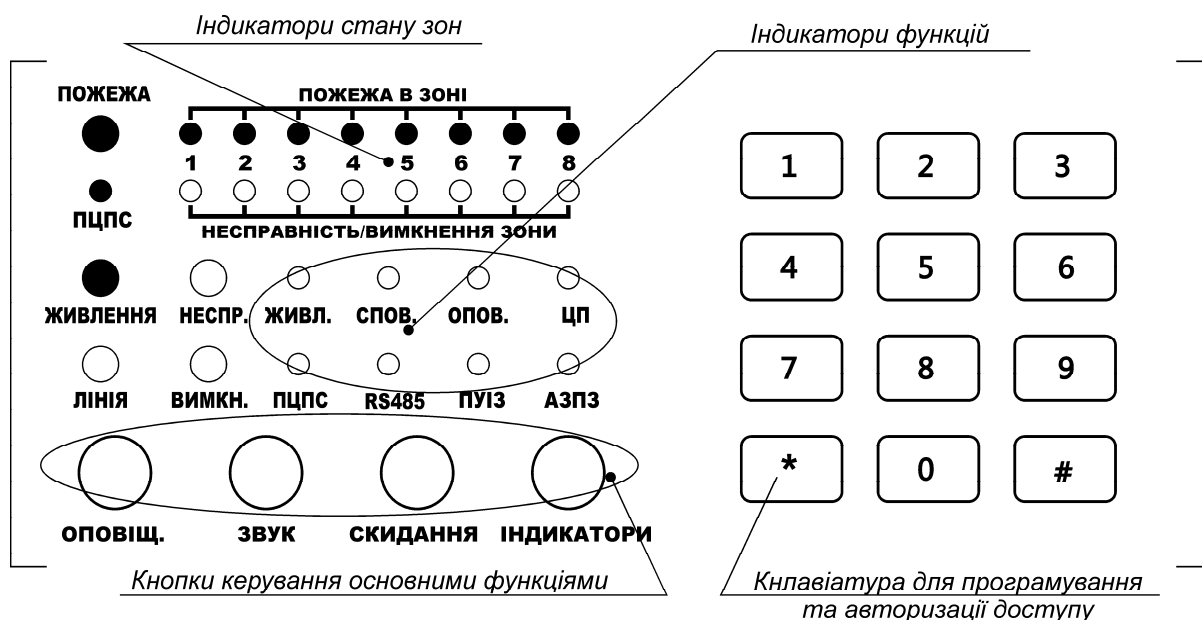


Рисунок 5.1 – Передня панель ППКП

5.2 Режими роботи



Черговий режим

В черговому режимі світиться тільки один індикатор – зелений індикатор «Живлення». Черговий режим означає відсутність інших режимів: несправностей, вимкнень та пожеж.



Режим «Пожежа»

ППКП переходить в режим «Пожежа» при виявленні спрацювання одного або декількох автоматичних сповіщувачів в зоні (див. підпункт 5.6.1), або ручного сповіщувача.

ППКП має вихід на оповіщення, який вмикається в режимі «Пожежа».

Якщо ППКП знаходиться в режимі «Пожежа», блимає червоний індикатор зони, яка спрацювала, та загальний індикатор «Пожежа».



Керування в режимі «пожежа»

1) Кнопка «Оповіщення» (доступна з **другого рівня** доступу – див. розділ 5.3)

Кнопка «Оповіщення» виконує функцію вимкнення та повторного увімкнення виходу оповіщення ППКП.

Для вимкнення оповіщення необхідно:

- увійти на другий рівень (ввести з клавіатури **код доступу** і натиснути «#»);
- натиснути кнопку «Оповіщ.», повинен засвітитися індикатор «опов.» жовтого кольору на передній панелі ППКП;
- для увімкнення оповіщення необхідно повторити вище описану процедуру;
- у випадку, якщо налаштовані коди доступу 4-6 (див. підпункт 5.5.1) для вимкнення/увімкнення оповіщення, ввести один з цих кодів та натиснути «#».

2) Кнопка «Скидання» (доступна з **другого рівня** доступу – див. розділ 5.3)

Кнопка «Скидання» виконує функцію скидання пожежної тривоги ППКП (та всіх сповіщувачів), а також повернення в черговий режим всіх виходів, що спрацювали.

Для виконання скидання необхідно:

- увійти на другий рівень (ввести з клавіатури **код доступу** і натиснути «#»);
- натиснути кнопку «Скидання», вся індикація режиму «Пожежа» має зникнути. Тривалість повернення ППКП до індикації поточних режимів – 4-6 сек.
- у випадку, якщо налаштовані коди 7-9 (див. підпункт 5.5.1), для скидання ввести один з цих кодів і натиснути «#».



Режим «Вимкнення»

Вимкнення – режим, в якому доступна можливість виконати вимкнення/увімкнення конкретних електричних кіл (переважно у випадку їх несправності) та/або сигналів. Наприклад, у випадку здійснення ремонту виникає необхідність вимкнення контролювання деяких зон для зміни розташування їх електропроводки, або є необхідність тимчасового вимкнення оповіщення для перевіряння факту спрацювання.

ППКП має можливість вимкнення та повторного увімкнення:

- кожної з зон;
- виходів оповіщення (ППКП та МРЛ-2.2);

- передавача;
- реле 1 та реле 2 МРЛ-2 або МРЛ-2.1;
- реле «несправність» та «пожежа».

Якщо вихід до вимкнення був активний, то при вимкненні вихід деактивується.



Для вимкнення/увімкнення зон необхідно:

- 1) увійти на другий рівень (ввести з клавіатури **код доступу** і натиснути «#»);
- 2) набрати на клавіатурі [***01**];
- 3) ввести двозначний номер зони, яку потрібно вимкнути: [01]...[04] – для ППКП Тірас-4П.1, [01]...[08] – для ППКП Тірас-8П.1. Після вимкнення зони, має засвітитися жовтий індикатор вимкненої зони.



Для вимкнення/увімкнення інших кіл:

- 1) увійти на другий рівень (ввести з клавіатури **код доступу** і натиснути «#»);
- 2) набрати з клавіатури [***02**];
- 3) ввести двозначний номер кола, яке потрібно вимкнути:
 - [01] – вимкнення/увімкнення оповіщення (ППКП та МРЛ-2.2);
 - [02] – вимкнення/увімкнення *передавача* та реле «несправність»;
 - [04] – вимкнення/увімкнення передавання сигналів на ПУіЗ «Тірас-1», що підключені по інтерфейсу RS-485;
 - [05] – вимкнення/увімкнення реле 1 та реле 2 модуля МРЛ-2.1 або МРЛ-2 (виходи на АЗПЗ, підключення яких неможливо виконати по інтерфейсу RS-485).

Після вимкнення кола, має засвітитися відповідний жовтий індикатор вимкненого кола.



Режим «Несправність»

Несправності – сповіщення, які формуються при виявленні несправних кіл та компонентів системи. ППКП здатний виявляти такі основні несправності:

- зон;
- джерел живлення (основного та резервного);
- виходів (живлення, оповіщення та інших);
- ліній зв'язку між компонентами системи;
- передавача, в тому числі лінії зв'язку з ПЦПС.

Індикація несправності здійснюється блиманням жовтого індикатора несправної зони або кола та індикатором «неспр.».

5.3 Рівні доступу

ППКП має 4 рівні доступу:

1) перший рівень – можна одержувати інформацію, без попередніх ручних операцій (перегляд сповіщень), вимкнення звукового індикатора (кнопка «Звук» – див. рисунок 5.1);

2) другий рівень дозволяє: скидання режиму пожежної тривоги (кнопка «Скидання» - див. рисунок 5.1), вимкнення та повторне увімкнення оповіщення (кнопка «Оповіщ.» - див. рисунок 5.1), вимкнення несправних зон та кіл;

3) третій рівень:

- підрівень **3а** (програмна конфігурація ППКП) – призначення режимів роботи зон, призначення зон на виходи і т.д.;
- підрівень **3б** (апаратна конфігурація ППКП) – установлювання або заміна модулів, технічне обслуговування. Доступ до рівня **3б** обмежений використанням інструменту (викрутки).

Доступ до другого рівня та рівня **3а** здійснюється за допомогою спеціальних кодів, відмінних між собою (див. «*Коди доступу*», далі по розділу).

4) четвертий рівень – ремонт ППКП, заміна програмно-апаратних засобів. Доступ до четвертого рівня здійснюється за допомогою інструменту.

Основні функції рівнів доступу ППКП та ПКІ показано на рис. 5.2 та 5.3.

Рівень 1	Рівень 2	Рівень 3
<p><i>Перегляд сповіщень:</i></p> <ul style="list-style-type: none"> - черговий режим - пожежі - несправності - вимкнення <p><i>Органи керування:</i></p> <ul style="list-style-type: none"> - вимкнення звуку - тестування індикації 	<ul style="list-style-type: none"> - Керування зонами - Вимкнення - Користувачі <p><i>Органи керування:</i></p> <ul style="list-style-type: none"> - оповіщенням - скиданням пожеж 	<p><i>Налаштування ф-цій:</i></p> <ul style="list-style-type: none"> - Конфігурація системи - Налаштування зон - Комунікатор - Зміна коду установника

Рисунок 5.2 – Рівні доступу, основні функції ППКП.

Рівень 1	Рівень 2
<p><i>Перегляд сповіщень:</i></p> <ul style="list-style-type: none"> - пожежі - несправності - вимкнення - стан ПУіЗ “Тірас-1” <p><i>Органи керування:</i></p> <ul style="list-style-type: none"> - вимкнення звуку 	<ul style="list-style-type: none"> - Керування зонами - Вимкнення - Керування доступом - Тестування індикації - Додаткові налаштування - Журнал подій <p><i>Органи керування:</i></p> <ul style="list-style-type: none"> - оповіщенням - скиданням пожеж

Рисунок 5.3 – Рівні доступу, основні функції ПКІ.



Коди доступу.

- При першому включенні ППКП коди доступу до обох рівнів завантажуються автоматично.
- При втраті одного з кодів, необхідно виконати завантаження **заводських кодів доступу**, яке виконується наступним чином:



при вимкненому живленні натиснути кнопку «Скидання» (рис. 5.1), та утримуючи її подати живлення на ППКП. Утримувати кнопку до трьох коротких звукових сигналів – заводські коди доступу завантажено:

- **1** – для другого рівня доступу.
- **1604** – для третього рівня доступу.

- Використання кодів – див. відповідні розділи паспорту (Рівень «Адміністратор» - розділ 5.5 та «Установник» - розділ 5.6).



«Увага!» При необхідності заміни кодів доступу, необхідно брати до уваги, що вони **НЕ мають бути однаковими**.

5.4 Рівень 1 (Користувач)

Перший рівень доступу призначено для:

- індикації режимів роботи ППКП;
- індикації статусу передавання сповіщень (підтвердження від ПЦПС);
- вимкнення звукового індикатора (кнопка «Звук»);
- тестування справності індикаторів (кнопка «Індикатори»).

Підтвердження передачі від ПЦПС

Індикатор статусу передавання сповіщень на ПЦПС має два режими роботи: при переході в режим «пожежа» індикатор блимає разом з індикатором «пожежа» та відповідним індикатором «пожежа в зоні», в цей час ППКП виконує передавання сигналу на пульт. В разі отримання підтвердження прийняття сповіщення від ПЦПС індикатор «ПЦПС» світиться постійно (до повторного спрацювання режиму «пожежа»).

Індикація режимів роботи

ППКП одночасно може знаходитися в декількох режимах роботи, що відображається на основних індикаторах режимів роботи. Основні індикатори режимів роботи мають більший розмір, та завжди доповнюються індикацією конкретного кола (функції), що викликала даний режим.

Перелік основних режимів роботи та їх індикація наведені в таблиці 5.1.

Таблиця 5.1 - Режими роботи ППКП

Сповіщення	Індикація, яка змінюється		Виходи, стан яких змінюється	
	Індикатор	Стан	Вихід	Стан
«Черговий» режим				
«Черговий режим»	«живлення» інші	+ -	РЕЛ1, РЕЛ2 SIR	- -
Режим «Пожежна тривога»				
«Верифікація»	зона «х» (червоний) ЗІ	2х0,3-2,5 3-6	Виходи не реагують	попередн.
«Пожежа»	зона «х» (червоний) «Пожежа» «ПЦПС» (червоний) ЗІ	0,35-0,7 0,35-0,7 0,35-0,7 3-6	“AL”, передавач SIR ¹ РЕЛ1, РЕЛ2 ¹	- + +
«Скидання»	ЗІ	-	DET DET2 ⁵ SIR	8 сек. -
«Підтвердження від ПЦПС»	«ПЦПС» (червоний)	+	-	-
Режим попередження про несправність				
«Несправність зони»	«Неспр.», зона «х» (жовтий) ЗІ ²	0,35-0,7 ³ 0,35-0,7 3-25	“FT”, передавач	-
«Відсутня мережа 220В»	«Неспр.», «Живл.» (жовтий) ЗІ ²	0,35-0,7 ⁴ 0,35-0,7 ⁴ 3-25	-	-
«Живлення не в нормі»	«Неспр.», «Живл.» (жовтий) ЗІ ²	0,35-0,7 0,35-0,7	“FT”, передавач	-
«Несправність УЕЖ»		3-25		
«Помилка системи»	«Неспр.», «ЦП» ЗІ ²	0,35-0,7 0,35-0,7 3-25	“FT”, передавач	-
«Немає живлення сповіщувачів»	«Неспр.», «Спов.»	0,35-0,7 3-25	“FT”, передавач	-
«Несправний вихід ПЦПС»	«Неспр.», «ПЦПС» ЗІ ²	0,35-0,7 0,35-0,7 3-25	“FT”, передавач	-
«Несправний один з ПУіЗ»	«Неспр.», «ПУіЗ» ЗІ ²	0,35-0,7 0,35-0,7 3-25	“FT”, передавач	-

Закінчення таблиці 5.1

Сповіщення	Індикація, яка змінюється		Виходи, стан яких змінюється	
	Індикатор	Стан	Вихід	Стан
«Немає зв'язку з пристроєм системи»	«Неспр.», «RS485» ЗІ ²	0,35-0,7 0,35-0,7 3-25	“FT”, передавач	-
«Несправний вихід SIR.»	«Неспр.», «Опов.» ЗІ ²	0,35-0,7 0,35-0,7 3-25	“FT”, передавач	-
«Несправний вихід АЗПЗ»	«Неспр.», «АЗПЗ» ЗІ ²	0,35-0,7 0,35-0,7 3-25	“FT”, передавач	-
«Несправність обладнання зв'язку»	«Неспр.» «ПЦПС» «Лінія» (жовтий) ЗІ ²	0,35-0,7 0,35-0,7 - 3-25	“FT”, Передавач	- Стан не визначений
Режим вимкнення				
«Вимкнення»	«Вимк.», жовтий індикатор вимкненого кола	+	будь-який з виходів	Стан не визначений
Передавання сповіщень				
«Передавання сповіщення»	«Лінія» ⁴ (жовтий/зелений)	+	передавач	
<p>Примітки.</p> <ol style="list-style-type: none"> 1. Якщо призначені під час програмування; 2. Включений на час, вказаний під час програмування; 3. “X-Y” – змінний режим роботи індикатора, X – тривалість ввімкненого стану, Y – період (секунд); 4. Засвічується короткочасно жовтим при отриманні підтвердження; “+” – індикатор світиться, вихід ввімкнений, контакти реле замкнуті; “-” – індикатор погашений, вихід вимкнений, контакти реле розімкнуті (для виходу «ВН» - транзистор вимкнений). 5. Релейний вихід живлення сповіщувачів. (рис 6.2.3) 				

Тестування індикації

Функція тестування індикації призначена для перевірки працездатності всіх світлових та звукових індикаторів.

Для тестування індикації необхідно натиснути клавішу «Індикатори».

При натисканні клавіші ППКП на час до 5 секунд засвічує всі світлові індикатори та вмикає звуковий індикатор всередині корпусу.

Якщо будь-який з індикаторів не працює, ППКП потребує ремонту.



Розширена індикація несправностей живлення, стає видимою при натисканні кнопки „Індикатори” та відображається на індикаторах зон 1-6 (для 8П.1) та індикаторах зон 1-4 та пожежа 1-2 (для 4П.1) Індикатор несправного кола блимає.



Рисунок 5.4 – Розширена індикація несправностей живлення для 8П.1

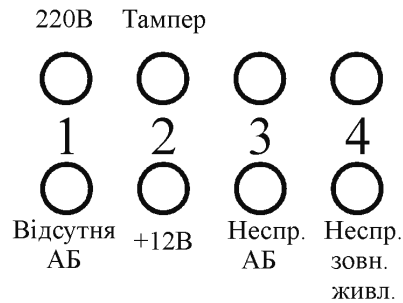


Рисунок 5.5 – Розширена індикація несправностей живлення для 4П.1

Таблиця 5.2 – Умови формування режимів роботи

Сповіщення	Умови формування
«Черговий режим»	опір зони у діапазоні 2 – 3,75 кОм
«Верифікація»	опір зони із контактами що розмикаються (Н.З. контакт) у діапазоні 3,75 – 6,15 кОм опір зони із контактами що замикаються (Н.Р. контакт) у діапазоні 1,0 – 2,0 кОм
«Пожежна тривога»	Н.Р. контакт - опір зони діапазоні 0,29-1,0 кОм Н.З. контакт - опір зони діапазоні 6,15 – 8,0 кОм
«Скидання»	Формується на час не більше 20 сек. у разі натискання кнопки «Скидання» з другого рівня доступу
«Несправність зони» (обрив)	Н.Р. контакт - опір зони більше 3,7 кОм Н.З. контакт - опір зони більше 8,0 кОм
«Несправність зони» (замикання)	Н.Р. контакт - опір зони менше 0,28 кОм Н.З. контакт - опір зони менше 2,0 кОм
«Відсутня мережа 220В»	Немає мережі 220В, 50Гц
«Живлення не в нормі»	Напруга на клеммах акумуляторної батареї менше 11,2В
«Несправність живлення»	Необхідна заміна акумулятора
«Немає живлення сповіщувачів»	Струм навантаження виходів «12V» або «DET» вище норми
«Помилка системи»	Внутрішня несправність, у разі виникнення якої виконання обов'язкових функцій ППКП стає неможливим
«Несправний вихід ПЦПС»	Немає зв'язку з ПЦПС: в буфері передавача є непередані сповіщення (не прийняті пультом).
«Несправний вихід SIR.»	Коротке замикання або обрив лінії зв'язку з оповіщувачами, немає зв'язку з устаткуванням оповіщення, несправність МРЛ-2.2
«Несправний вихід АЗПЗ»	Коротке замикання або обрив ліній зв'язку МРЛ-2.1, немає струму обтікання виходів.
«Вимкнення»	Вимкнення несправних кіл: відповідно до рисунку 5.2
«Передавання сповіщення»	Передавання будь-якого сповіщення за допомогою передавача

5.5 Рівень 2 (Адміністратор)

На рівні 2 здійснюється керування режимами роботи ППКП. Вхід до другого рівня захищено кодом доступу (**заводський код – «1»**), який встановлюється адміністратором (відповідальною особою).

Для отримання доступу до другого рівня необхідно:

- ввести з клавіатури **код доступу** до другого рівня (1-4 знаки);
- натиснути символ “#”, як підтвердження введення коду доступу. Якщо код доступу введений правильно – звучить три звукових сигнали і блимає індикатор «Вимк.»;
- вихід з режиму адміністратора [***00**].

Другий рівень доступу дає доступ до наступних функцій.

Керування:

- скидання пожеж;
- вимкнення/увімкнення виходів оповіщення;
- вимкнення в зонах;
- інші вимкнення.

Налаштування:

- зміна коду доступу до другого рівня.



Керування з другого рівня доступу описано в розділі 5.2 у відповідності до конкретного режиму роботи

5.5.1 Зміна коду доступу до другого рівня



Увага! При втраті кодів доступу, необхідно виконати процедуру завантаження заводських кодів (див. розділ 5.3), після чого (при необхідності), їх замінити на свої.

Зміна коду доступу є необхідною для обмеження несанкціонованого доступу сторонніх осіб в керування системою.

В якості коду доступу можливо використати:

- коди доступу, що вводяться з клавіатури;
- доступ за допомогою електронних ключів Touch Memory.

Для виконання функцій, що доступні з другого рівня доступу, використовуються 9 кодів, які умовно поділені на 3 групи (по 3 коди в групі):

- ✓ Група 1 (коди 1 – 3) – при використанні зазначених кодів забезпечується доступ до другого рівня доступу, з можливістю керування усіма функціями режиму «Вимкнення» (див. розділ 5.2), скидання режиму «Пожежа», вимкнення оповіщення в режимі «Пожежа»;

- ✓ Група 2 (коди 4 – 6) – використання кодів даної групи забезпечує можливість вимкнення/увімкнення оповіщення без виконання будь-яких додаткових дій крім введення коду з клавіатури або прикладання електронного ключа;
- ✓ Група 3 (коди 7 – 9) – використання кодів даної групи забезпечує можливість виконання скидання режиму «Пожежа» без виконання будь-яких додаткових дій крім введення коду з клавіатури або прикладання електронного ключа.

Код доступу до другого рівня складається тільки з цифр, та має максимальну довжину 6 знаків.

Для зміни/додавання коду доступу необхідно:

Введення коду з клавіатури:

- 1) увійти на другий рівень (ввести з клавіатури **код доступу** і натиснути «#»);
- 2) набрати з клавіатури **[*03]**;
- 3) вибрати порядковий номер коду, який потрібно змінити (наприклад, **[1#]**) і натиснути «#»(Для видалення коду натиснути «#» ще раз);
- 4) ввести новий код (від 1 до 6 знаків), і натиснути «#».

Приписування електронного ключа Touch Memory:

- 1) виконати пункти 1 – 3 попереднього списку;
- 2) піднести ключ до зчитувача (зчитувач має бути під'єднано до входу «ТМ»), коли прозвучить три звукових сигнали – код зчитано;
- 3) для зміни наступного коду, повторити п.п. 1-2.

5.6 Рівень 3 (Установник)

Рівень доступу «Установник» призначено для здійснення налаштування конфігурації системи для конкретного об'єкту. Для налаштування доступні такі основні параметри:

- налаштування типів сповіщувачів в зонах;
- налаштування типів залежностей (верифікацій) в зонах;
- приписування зон до виходів;
- приписування пристроїв системи (ПУіЗ «Тірас-1», МРЛ-8, ПКІ);
- налаштування передавача;
- завантаження заводських налаштувань;
- зміна кодів доступу до третього рівня.

Існує кілька варіантів програмування параметрів конфігурації ППКП:

- програмування з клавіатури, що вимагає певних навиків роботи з ППКП;
- програмування за допомогою спеціального пристрою – **USB-програматора** та спеціального програмного забезпечення за допомогою персонального комп'ютера. Цей варіант найбільш швидкий, та дає змогу комплексного перегляду, збереження та друку налаштувань.



Увага! При втраті кодів доступу, необхідно виконати процедуру завантаження заводських кодів (див. розділ 5.3), після чого (при необхідності), замінити їх на свої.



Рекомендовано наступний порядок налаштування ППКП:

- 1) завантаження заводських налаштувань: дивись [*99].
- 2) настроювання параметрів зон ППКП (типи сповіщувачів та параметри верифікації);
- 3) настроювання параметрів виходів (приписування зон, вибір алгоритму роботи виходу);
- 4) налаштування часових параметрів (якщо необхідно);
- 5) налаштування роботи передавача (якщо необхідно);
- 6) приписування інших пристроїв системи (якщо необхідно);
- 7) зміна коду доступу для установника, приписування електронних ключів.



Для зміни обраного параметру конфігурації необхідно:

- 1) увійти на третій рівень доступу (набрати з клавіатури **код доступу** до третього рівня (**заводський код - 1604**) і натиснути клавішу «#», на передній панелі має блимати індикатор «Вимкн.» після введення правильного коду);
- 2) отримати доступ до перегляду необхідного параметру: натиснути символ «зірочка» (*) на клавіатурі, за ним ввести двозначний номер необхідного параметру. Після коректного введення номера параметру звучить три звукових сигнали;
- 3) прочитати з індикаторів 1...8 (або 1...4 для 4П.1) поточне значення параметру;
- 4) змінити налаштування, за необхідності, використовуючи комбінації допустимих значень, прописані в описі відповідного параметру;
- 5) перейти до перегляду наступного параметру, за необхідності, починаючи з пункту 2);
- 6) вихід з третього рівня доступу [*00].



Індикація поточних параметрів

ППКП має два типи індикації параметрів: бітова форма та двійковий код.

Бітова форма – належність параметру до зони відображається на індикаторі з номером цієї зони (індикатор з відповідним номером світиться – поточний параметр, який переглядається призначений для цієї зони). В бітовій формі кодується індикація простих параметрів, таких як алгоритми роботи зон, залежності та призначення зон до виходів.

Двійковий код – комбінація увімкнених та вимкнених індикаторів зон, яка відповідає значенню в двійково-шістнадцятковій формі.

Двійковий код використовується для складних параметрів, таких як інтервали часу.



Нижче надана інформація щодо розміщення параметрів конфігурації на третьому рівні доступу.

Позначення [*«номер параметру»] відповідає натисненню кнопки «*» та введенню номеру параметру з клавіатури (див. рис. 5.1).

Конфігурація зон (див. розділ 5.6.1)

- [*04] Тип сповіщувачів в зонах (2-х або 4-х провідні)
- [*05] Зони з верифікацією по двох сповіщувачах
- [*06] Зони з перевіркою повторного спрацювання
- [*07] Зони з сповіщувачами з різними типами контактів
- [*08] Верифікація за двома зонами
- [*11] Час очікування повторного спрацювання (до секції [*06])
- [*12] Час очікування другого спрацювання (до секцій [*05] та [*08])

Налаштування виходів (див. розділ 5.6.2)

- [*01] Зони виходу АЗПЗ, Реле 2
- [*02] Зони виходу АЗПЗ, Реле 1\DET2
- [*03] Зони виходу «Оповіщення» (клема **SIR**) / Вихід з контролем
- [*09] Зони виходу Q1 / Вихід «Несправність мережі 220В»
- [*10] Зони виходу Q2 / Вихід «Увага» (верифікація)
- [*13] Час роботи виходу з контролем (до секції [*03])
- [*65] Приписування роботи МРЛ-2.2
- [*66] Перегляд стану виходів «SIR»

Налаштування передавача (див. розділ 5.6.4)

- [*14] Час тестування каналу зв'язку
- [*15] Час спроби автоматичного повернення на основний канал
- [*16] Кількість спроб дозвону (до переходу на іншу SIM карту)
- [*44] Реєстраційні номери (для ПЦПС)
- [*45] Перший номер для дозвону, основний канал (SIM1)
- [*46] Другий номер для дозвону, основний канал (SIM1)

- [*47] Перший номер для дозвону, резервний канал (SIM2)
- [*48] Другий номер для дозвону, резервний канал (SIM2)
- [*49] IP-адреса ПЦПС
- [*50] Номер порту ПЦПС
- [*51] Точка доступу ПЦПС
- [*52] Параметри зв'язку з ПЦПС
- [*53] Запис параметрів через SMS

Приписування пристроїв (див. розділ 5.6.5)

- [*61] Приписування ПУіЗ «Тірас-1» (№1 ... №4)
- [*62] Приписування МРЛ-8
- [*63] Приписування ПКІ «Тірас» / Спеціальні параметри
- [*64] Приписування зон ППКП до ПУіЗ «Тірас-1» (№1 ... №4)

Зміна коду доступу

- [*70] Код доступу до третього рівня

Перегляд стану ППКП

- [*80] Перегляд номеру версії програмного забезпечення
- [*81] Перегляд стану акумуляторної батареї (ресурс)
- [*82] Контрольна сума налаштувань системи (цілісність даних)
- [*83] Перегляд рівня сигналу мережі GSM

Інші

- [*98] Встановлення зв'язку з USB-програмактором
- [*99] Завантаження заводських (початкових) налаштувань

5.6.1 Конфігурація зон

Всі зони ППКП мають можливість налаштування таких основних функцій:

- [*04] Тип сповіщувачів в зонах (2-х або 4-х провідні)
- [*05] Зони з верифікацією по двох сповіщувачах
- [*06] Зони з перевіркою повторного спрацювання
- [*07] Зони зі сповіщувачами з різними типами контактів
- [*08] Верифікація за двома зонами
- [*11] Час очікування повторного спрацювання (до секції [*06])
- [*12] Час очікування другого спрацювання (до секцій [*05] та [*08])



[*04] Типи сповіщувачів в зонах

Опис: В залежності від принципу роботи вихідної групи сповіщувача необхідно обрати відповідний алгоритм роботи: засвітити індикатор відповідної зони – якщо зона працює з сповіщувачами, контакти яких розмикаються при

спрацюванні (4-х дротів), або погасити, якщо в зоні змонтовані сповіщувачі, контакти яких при спрацюванні замикаються (2-х дротів).

4-х дротіві сповіщувачі, як правило, мають окремі контакти виключно для живлення (див. рис. 6.2.2) .

2-х дротіві сповіщувачі, як правило, живляться від зони і мають 3 контакти: два для підключення мінусового провідника зони і один контакт для підключення плюсового провідника (див. рис. 6.2.1).

Змінити параметр:	увійти на третій рівень (ввести з клавіатури код доступу і натиснути «#») – [*04] – [1]...[8] (для ППКП «Тірас-8П.1») або [1]...[4] (для ППКП Тірас-4П.1);
За замовчуванням:	Всі зони для 2-х дротових сповіщувачів
Індикація:	Індикатор зони погашено – 2-х дротові сповіщувачі.



[*07] Зони зі сповіщувачами з різними типами контактів

Опис: даний алгоритм дає можливість використання в одній зоні сповіщувачів з різним принципом роботи вихідної групи (див. секцію [*04]), за умови споживання струму сповіщувачами що живляться від цієї зони не більше, чим 0,5 мА.



Увага! Режим розроблено для сумісності зі старими системами, та **не рекомендується** для використання в нових проектах

Якщо зона призначена для роботи з різними типами сповіщувачів - значення в секції [*04] ігнорується.

Змінити параметр:	увійти на третій рівень (ввести з клавіатури код доступу і натиснути «#») – [*07] – [1]...[8] (для ППКП «Тірас-8П.1») або [1]...[4] (для ППКП Тірас-4П.1); [1]...[8];
За замовчуванням:	Не призначено
Індикація:	Індикатор зони світиться – призначено.



Алгоритми верифікації (захист від хибних спрацювань)

ППКП має декілька програмних алгоритмів захисту від хибних спрацювань. Кожен з нижче описаних алгоритмів може бути задіяний для конкретної зони індивідуально, але одночасно тільки один.

Без залежностей – ППКП формує сповіщення «пожежа» при спрацюванні будь-якого компонента в зоні без будь-яких затримок (за замовчуванням – в секціях [05],[06], [08] не притисано жодної зони);



[*05] Зони з верифікацією по двох сповіщувачах

Опис: Верифікація за двома сповіщувачами – ППКП формує сповіщення «пожежа» після спрацювання двох сповіщувачів в одній і тій самій зоні. Даний алгоритм призначено для використання в умовах, де потенціально можливі хибні спрацювання сповіщувачів внаслідок запилення або різких перепадів температур.

Змінити параметр: увійти на третій рівень (ввести з клавіатури код доступу і натиснути «#») – [*05] – [1]...[8] (для ППКП «Тірас-8П.1») або [1]...[4] (для ППКП Тірас-4П.1);

За замовчуванням: Не призначено

Індикація: Індикатор зони світиться – призначено.



[*06] Зони з перевіркою повторного спрацювання

Опис: Повторне спрацювання – використовується для усунення помилкових спрацювань які виникають внаслідок дії електромагнітних завад, електростатичних розрядів та інших явищ після яких зберігається здатність сповіщувача до відновлення чергового режиму після скидання.

Алгоритм роботи даної функції наступний:



Після спрацювання сповіщувача в зоні ППКП виконує процедуру автоматичного скидання, не переходячи при цьому в режим пожежної тривоги. Якщо протягом інтервалу часу, починаючи від першого спрацювання, визначеного в параметрі [*11] повторного спрацювання зони не відбулося, ППКП залишається в черговому режимі, інакше – переходить у режим пожежної тривоги.

Програмування аналогічно секціям [*05] та [*08].



Увага! Одночасна робота зони з перевіркою повторного спрацювання [*06] із зонами секцій [*05] та [*08] неможлива.



[*08] Верифікація за двома зонами

Опис: Верифікація за двома зонами – ППКП формує сповіщення «пожежа» після спрацювання сповіщувачів в обох зонах, призначених для роботи в парі. Друга зона пари призначається автоматично (пари: 1-2, 3-4, і т.д.).

Приклад. Налаштувати ППКП на роботу в режимі верифікації по зонах 3 та 4:

- увійти на третій рівень (ввести з клавіатури код доступу і натиснути «#»);
- обрати секцію 08 для зміни налаштувань: [*08] ;
- ввести номер однієї із зон, що необхідно приписати в дану секцію: [3] або [4];

У разі спрацювання одного сповіщувача в такій зоні (однієї із зон для [*08]), ППКП формує сповіщення «Увага» (індикатор зони в тривозі блимає, загальний індикатор пожежі - ні). Зона залишається в режимі «Увага» до спрацювання ще одного сповіщувача (зони) або до ручного скидання або до автоматичного скидання через інтервал часу, визначений в секції [*12].

Алгоритми, верифікації, що програмуються в секціях [*05] та [*08] призначено для використання в умовах, де можливі хибні спрацювання сповіщувачів (наприклад, місця з ймовірністю скупчення пилу або різкими перепадами температур).



[*11] Час очікування повторного спрацювання (до секції [*06])

Опис: дивись [*06].

Змінити параметр:	увійти на третій рівень (ввести з клавіатури код доступу і натиснути «#») – [*11] – [06]...[99]; ціна одиниці - 10 секунд
За замовчуванням:	60 секунд
Індикація:	T-Loader.



[*12] Час очікування другого спрацювання (до секцій [*05] та [*08]) (T-Loader: Час збігу тип «Б»)

Опис: дивись [*05] та [*08]

Змінити параметр:	увійти на третій рівень (ввести з клавіатури код доступу і натиснути «#») – [*12] – [10]...[30]; ціна одиниці - 1 хвилина
За замовчуванням:	10 хвилин
Індикація:	T-Loader.

5.6.2 Налаштування виходів

ППКП конструктивно має декілька типів виходів:

- релейний з контролюванням під'єднаної лінії (вихід «Оповіщення»);
- релейний без контролювання («чистий» контакт: МРЛ-2.1, МРЛ-8, виходи «несправність» та «пожежа»);
- транзисторні виходи типу «відкритий колектор» (Q1 та Q2).



Виходи Q1, Q2 можуть бути відсутні на платі ППКП деяких партій.

Електричні характеристики виходів наведено в розділі 7.

Виходи, які програмуються, можуть мати кілька алгоритмів роботи: активація від призначених для них зон або спеціальний режим (інформацію по програмуванню див. нижче).

Винятки становлять виходи «AL» та «FT», вони не мають інших режимів роботи.

Кожен вихід, що програмується, має свою комірку в параметрах в якій визначається від якої зони (або зон) він буде переходити в активний стан. Під активним станом слід розуміти переключення контакту реле або включення каналу транзистора.

Фізично виходи розміщені на наступних складових системи:

ППКП:

- модуль МРЛ-2.1, два релейних виходи (встановлюються);
- модуль МРЛ-2.1, два виходи «оповіщення» (встановлюється);
- 2 виходи «відкритий колектор»;
- виходи «FT» (несправність) та «AL» (пожежа);
- 3 виходи на увімкнення оповіщення (вихід SIR ППКП та модуль МРЛ-2.2).

МРЛ-8:

- 8 релейних виходів з перекидним контактом.



Параметри роботи виходів програмуються в наступних комірках параметрів:

[*01] Зони виходу АЗПЗ, Реле 2

[*02] Зони виходу АЗПЗ, Реле 1\DET2

[*03] Зони виходу «Оповіщення» (клема **SIR**) /Вихід з контролем

[*09] Зони виходу Q1 / Вихід «Несправність мережі 220В»

[*10] Зони виходу Q2 / Вихід «Увага» (верифікація)

[*13] Час роботи виходу з контролем (до секції [*03])

[*65] Приписування роботи МРЛ-2.2

[*66] Перегляд стану виходів «SIR»



[*01] Зони виходу АЗПЗ, Реле 2

[*02] Зони виходу АЗПЗ, Реле 1\DET2

Опис: Призначення зон на виходи АЗПЗ (Реле1 та Реле2). Вихід активується (спрацьовує) коли призначена до нього зона переходить в режим «Пожежа». При відсутності призначених зон для реле 1 (*02) – ним виконується функція DET2 – релейний вихід живлення сповіщувачів. (див. рисунок 6.2.3)

Змінити параметр:	увійти на третій рівень (ввести з клавіатури код доступу і натиснути «#») – [*01] або [*02] – [1]...[8] (для ППКП «Тірас-8П.1») або [1]...[4] (для ППКП «Тірас-4П.1»);
За замовчуванням:	Зон не призначено.
Індикація:	Індикатор зони світиться – зону призначено.



[*03] Зони виходу «Оповіщення» (клема SIR) /Вихід з контролем

Опис: Призначення зон на увімкнення оповіщення. Вихід активується (спрацьовує) коли призначена до нього зона переходить в режим «Пожежа».

Інший режим роботи виходу – вихід з контролем. В цьому режимі вихід залишається активним після спрацювання тільки певний час, заданий в параметрі [*13]. Для переведення виходу в режим виходу з контролем необхідно в параметр [*13] записати значення часу, відмінне від 0 (див. секцію [*13]).

Ще одною особливістю використання виходу з режимом «Оповіщення» є налаштування виходу на автоматичне увімкнення при пожежі в іншій зоні.

Наприклад. Вихід оповіщення спільний для зон 1 та 2. Після вимкнення виходу оповіщення при пожежі в «зоні 1» (кнопкою «Оповіщення») можливе його повторне увімкнення автоматично при пожежі в «зоні 2». Для цього необхідно щоб в комірці параметрів [*63] був увімкнений індикатор «3».

Змінити параметр:	увійти на третій рівень (ввести з клавіатури код доступу і натиснути «#») – [*03] – [1]...[8] (для ППКП «Тірас-8П.1») або [1]...[4] (для ППКП «Тірас-4П.1»);
За замовчуванням:	Всі зони, вихід «Оповіщення».
Індикація:	Індикатор зони світиться – зону призначено.



[*13] Час роботи виходу з контролем (до секції [*03])

Опис: дивись [*03].

Змінити параметр:	увійти на третій рівень (ввести з клавіатури код доступу і натиснути «#») – [*13] – [10]...[30]; ціна одиниці - 1 хвилина
За замовчуванням:	00 (ввімкнений постійно)
Індикація:	T-Loader.



[*09] Зони виходу Q1 / Вихід «Несправність мережі 220В»

[*10] Зони виходу Q2 / Вихід «Увага» (верифікація)

Опис: Призначення зон на активацію виходів Q1 та Q2. Вихід активується (спрацьовує) коли призначена до нього зона переходить в режим «Пожежа».

У випадку, коли на вихід не призначено жодної зони:

- вихід Q1 **активний** при відсутності несправності мережі 220В або іншій несправності основного джерела електроживлення;
- вихід Q2 **активується** при виявленні верифікації в будь-якій зоні.

Змінити параметр: увійти на третій рівень (ввести з клавіатури код доступу і натиснути «#») – [*09] або [*10] – [1]...[8] (для ППКП «Тірас-8П.1») або [1]...[4] (для ППКП «Тірас-4П.1»);

За замовчуванням: Q1: 1...4 Q2: 5...8 для ППКП «Тірас-8П.1»
Q1: 1, 2 Q2: 3, 4 для ППКП «Тірас-4П.1»

Індикація: Індикатор зони світиться – зону призначено.



Увага! В деяких виконаннях ППКП виходи Q1 та Q2 можуть бути відсутні.



[*65] Приписування роботи МРЛ-2.2

Опис: Приписування роботи МРЛ-2.2 для розширення зон оповіщення.

Приписування: [*65] - [1]

За замовчуванням: Нічого не приписано.

Індикація: Індикатор зони «1» світиться – режим МРЛ-2.2
Індикатор зони «1» погашений – режим МРЛ-2.2.1



*Приписування зон до виходів МРЛ-2.2 - див. секції (*01) та (*02).*



[*66] Перегляд стану виходів «SIR»

Опис: Відображення несправностей виходів оповіщення при приписаному МРЛ-2.2 (секція *65).

Світиться індикатор 1 – несправність виходу оповіщення ППКП;

Світиться індикатор 2 – несправність виходу оповіщення, Реле 1 МРЛ-2.2;

Світиться індикатор 3 – несправність виходу оповіщення, Реле 2 МРЛ-2.2.

5.6.3 *Налаштування універсального входу*

Універсальний вхід ППКП використовується для прийому сигналу несправності від зовнішніх джерел живлення;

Вхід має тільки два логічних стани: «0» (0...1)В та «1» (3...15)В.

В режимі контролювання стану зовнішнього живлення можливо обрати логічний стан входу для «норми»: «0» чи «1». Для цього необхідно встановити необхідний стан індикатора «2» в комірці параметрів [***63**]:

- інд. «2» погашено (за замовчуванням) – норма, якщо на вході «0»;
- інд. «2» світиться – норма, якщо на вході логічна «1».

5.6.4 *Налаштування передавача*

В залежності від запрограмованих налаштувань, ППКП має можливість зв'язку з ПЦПС за допомогою двох каналів зв'язку: CSD (автодозвон) та GPRS (через мережу Internet).



Увага! При роботі в каналі GPRS, якщо використовується лише один ПЦПС необхідно продублювати налаштування для альтернативного ПЦПС в секції *49-50 (IP-адреса та порт). В каналі CSD, при використанні лише одного номера телефону ПЦПС, поля основний та альтернативний – продублювати.

Налаштування передавача для CSD

- [*14] Час тестування каналу зв'язку
- [*15] Час спроби автоматичного повернення на основний канал
- [*16] Кількість спроб дозвону (до переходу на іншу SIM карту)
- [*44] Реєстраційні номери (для ПЦПС)
- [*45] Перший номер для дозвону, основний канал (SIM1)
- [*46] Другий номер для дозвону, основний канал (SIM1)
- [*47] Перший номер для дозвону, резервний канал (SIM2)
- [*48] Другий номер для дозвону, резервний канал (SIM2)

Налаштування передавача для GPRS

- [*14] Час тестування каналу зв'язку
- [*15] Час спроби автоматичного повернення на основний канал
- [*44] Реєстраційні номери (для ПЦПС)
- [*49] IP-адреса ПЦПС
- [*50] Номер порту ПЦПС
- [*51] Точка доступу ПЦПС
- [*52] Параметри зв'язку з ПЦПС
- [*53] Запис параметрів через SMS

Рекомендації з налаштування передавача

За замовчуванням ППКП працює в каналі GPRS.

Для налаштування зв'язку з ПЦПС необхідно:

- впевнитись, що до тарифного плану SIM-карти, обраної для встановлення в ППКП, підключено послугу каналу зв'язку, який планується використовувати;
- встановити SIM-карту, як мінімум, для основного каналу зв'язку (тримач SIM1). Попередньо необхідно вимкнути перевірку PIN-коду SIM-карти за допомогою мобільного телефону або іншого пристрою, який дає таку змогу;
- впевнитись в наявності реєстрації в оператора: індикатор «оператор» має блимати один раз в 3-4 секунди;
- здійснити налаштування необхідних параметрів зв'язку для обраного каналу (переліки необхідних параметрів для кожного каналу наведені вище).
- встановити необхідні коди сповіщень ContactID (Додаток Б)



Увага! Зміна кодів сповіщень доступна **тільки** в ПЗ T-Loader. (Додаток В)



[*44] Реєстраційні номери (для центру спостереження)

Опис: *Реєстраційний номер* – унікальний ідентифікатор ППКП для розпізнавання його на ПЦПС.

Прихований номер – використовується для забезпечення кодування повідомлень в каналі GPRS. Має співпадати з прихованим номером на ПЦПС для цього об'єкту.

При програмуванні об'єктового та прихованого номеру можуть використовуватися шістнадцяткові символи (від 0 до 9, та А - F). Довжина обох номерів повинна бути по 4 символи.

Шаблон секції: **[*44] [1] [#] [об'єктовий номер]**

[*44] [2] [#] [прихований номер] (тільки для GPRS)

Приклад – об'єктовий номер – 0084, прихований номер – 5042:

[*44] [1#] [0084], [*44] [2#] [5042]

Таблиця 5.4 – Введення шістнадцяткових символів

Символ	Клавіші	Символ	Клавіші	Символ	Клавіші
0	[0]	6	[6]	C	[# 2]
1	[1]	7	[7]	D	[# 3]
2	[2]	8	[8]	E	[# 4]
3	[3]	9	[9]	F	[# 5]
4	[4]	A	[# 0]		
5	[5]	B	[# 1]		



Увага! Якщо передавання сповіщень потрібно вимкнути (або номер не використовується), в реєстраційний номер необхідно записати [0000].



[*45] Перший номер для дозвону, основний канал (SIM1)

[*46] Другий номер для дозвону, основний канал (SIM1)

[*47] Перший номер для дозвону, резервний канал (SIM2)

[*48] Другий номер для дозвону, резервний канал (SIM2)

Опис: Номер дозвону – абонентський номер приймача сповіщень на ПЦПС. ППКП має можливість введення 4-х номерів: по два на основний та резервний канали. Якщо використовується лише один номер телефону – поля основний та резервний продублювати. Якщо якась з SIM-карт не використовується, необхідно у відповідні комірки основного та резервного номеру ввести номер-атрибут закінчення - [#3].

Шаблони секцій: **[*][номер параметру] [номер телефону без +038][#3]**

Приклад. Перший телефонний номер (067) 430-25-44:

[*45] [0674302544][#3]



[*49] IP-адреса ПЦПС

Опис: IP-адреса – статична **IP-адреса** приймача сповіщень ПЦПС в глобальній мережі Internet.

Адреси прописуються десятковими цифрами без крапок. Кожна цифра адреси вводиться та відображається на клавіатурі окремо, після кожних трьох звучить три коротких звукових сигнали відмічаючи введення крапки (три довгих сигнали означають що введено неприпустиме число і потрібно повторити введення останніх трьох цифр). Вводити та переглядати адреси обов'язково повністю, доки не пролунає шість коротких звукових сигналів.

Шаблони секції: **[*][49] [номер адреси #][xxx.xxx.xxx.xxx]**

номер адреси: [1#] – IP-адреса, основний канал;

[2#] – IP-адреса, резервний канал.

Приклад. Встановити першу IP-адресу ПЦПС: 65.102.1.7

[*][49] [1#] [065 102 001 007]



[*50] Номер порту ПЦПС

Опис: порт ПЦПС – порт приймача ПЦПС, згідно специфікацій IP-протоколу. Номер порта має 5 цифр, якщо використовується тільки 4, то замість першої вводиться «0».

Вводити та переглядати порти обов'язково повністю, доки не пролунає п'ять коротких звукових сигналів. Для перегляду та часткового коректування значення портів замість цифри, яку потрібно залишити без змін, вводиться [#].

Шаблони секції: **[*][50] [порядковий номер порта #][номер порта]**

Вибрати порт: [1#] – вибрати номер порту, основний канал

[2#] – вибрати номер порту, резервний канал

Приклад. Встановити порт основного каналу 3571:

[*][50] [1#] [03571]



Увага! Якщо використовується лише один ПЦПС необхідно продублювати налаштування основного порту та IP-адреси для резервного ПЦПС.



[*51] Адреса точки доступу ПЦПС

Опис: адреса точки доступу – адреса обладнання, яке забезпечує доступ до глобальної мережі Internet.

Шаблони секції:

[*][51] [порядковий номер адреси #] [номер адреси з таблиці]

Вибрати порт: [1#] – вибрати номер адреси, основний канал;

[2#] – вибрати номер адреси, резервний канал;

Типові адреси точок доступу GPRS-каналу

Номер	Точка доступу	Оператор мобільного зв'язку
01	www.kyivstar.net	Київстар
02	www.ab.kyivstar.net	Київстар «Ace&Base»
03	www.umc.ua	МТС
04	internet	Life, МТС
05	internet.beeline.ua	Beeline
06	hyper.net	Jeans (Hyper)
07	www.jeans.ua	Jeans
08	speed	Life (faster)
09	www.djuice.com.ua	Djuice
10	internet.urs	Wellcome, Mobi-GSM

Приклад. Ввести адресу точки доступу для основного каналу www.kyivstar.net: [*][51] [1 #] [01]



[*52] Параметри зв'язку з ПЦПС

Опис: Параметри зв'язку з ПЦПС – встановлюють дозволи на роботу SIM-карт в каналі GPRS або CSD, а також, вибір основної SIM-карти.

Шаблони секції: [*][52] [номер індикатора]

- Індикатор «1» світиться – дозволена робота першої SIM-карти в GPRS каналі (за замовчуванням);
 - Індикатор «2» світиться – дозволена робота другої SIM-карти в GPRS каналі;
 - Індикатор «3» погашений – перша SIM-карта основний канал (за замовчуванням);
 - Індикатор «3» світиться – друга SIM-карта основний канал;
 - Індикатор «4» світиться – робота в GPRS, погашений – в CSD.
- Замовчування: «1», «2», «4» - світяться, «3» - погашений.*



[*53] Запис параметрів через SMS

Опис: Запис параметрів через SMS – використання SMS-повідомлення для запису налаштувань для роботи в каналі GPRS, якщо наприклад, необхідної точки доступу в переліку немає. Основні та альтернативні параметри вводять окремими повідомленнями. Об'єктовий номер з SMS-повідомлення не записується, він використовується для ідентифікації.

Шаблон SMS: *&&об'єктовий номер&номер налаштування&IP-адреса ПЦС&порт ПЦС&інтервал тесту GPRS-каналу&*

об'єктовий номер – використовувати номер введений в секції [*44];

номер налаштування – 1 (основний) або 2 (альтернативний);

точка доступу – точка доступу SIM-карти, що використовується;

IP-адреса ПЦС – формат адреси згідно секції [*49];

порт ПЦС – формат порту згідно секції [*50];

інтервал тесту GPRS-каналу – формат згідно секції [*14].

Приклад SMS: *&&1234&1&www.kyivstar.net&010.010.010.010&3055&06&*

Налаштуваннями виконати наступним чином:

- 1) впевнитись, що в ППКП вставлено SIM-карту (тримач SIM1), на якій попередньо вимкнута перевірка PIN-коду за допомогою мобільного телефону;
- 2) підготувати SMS-повідомлення з текстом у форматі описаному вище;
- 3) увійти до [*53], дочекатися доки індикатори зон «1» - «4» почнуть блимати;
- 4) відправити створене SMS-повідомлення на мобільний номер SIM-карти в ППКП.

Через деякий час, після відправлення SMS-повідомлення (час залежить від завантаження мережі GSM), при отриманні ППКП коректного SMS-повідомлення, пролунає 15 коротких звукових сигналів, що є підтвердженням прийому повідомлення ППКП і запису налаштувань з нього в пам'ять.

Після запису налаштувань з SMS ППКП автоматично вийде з третього рівня доступу.

За необхідності, аналогічно виконати запис альтернативних налаштувань точки доступу, IP-адреси та порту.



[*14] Час тестування каналу зв'язку

Опис: Передавач приладу відправляє періодичні повідомлення для підтримання зв'язку з ПЦПС.

Час тестування каналу зв'язку це інтервал часу, між періодичними повідомленнями приладу на пульт.

Змінити параметр: **[01#]...[99#]**

ціна одиниці – 10 секунд для GPRS;

20 хвилин для CSD.

Замовчування: 12
Індикація: T-Loader.



[*15] Час спроби автоматичного повернення на основний канал

Опис: Час автоматичного повернення на основний канал, після вимушеної роботи в резервному.

Змінити параметр: [01#]...[99#]
ціна одиниці – 1 хвилина;
Замовчування: 01
Індикація: T-Loader.



[*16] Кількість спроб дозвону (до переходу на іншу SIM-карту)

Опис: Кількість спроб дозвону при роботі в каналі CSD. По використанню кількості спроб відбувається перехід на іншу SIM-карту (якщо вона встановлена та приписані відповідні номери дозвону).

Змінити параметр: [01#]...[99#]
Замовчування: 09
Індикація: T-Loader.

5.6.5 Приписування пристроїв системи

ППКП може використовуватися в системі пожежної сигналізації як базовий ППКП (**master**), або як пристрій розширення в системі (**slave**).

Якщо ППКП працює в режимі **master**, він може керувати декількома різними типами пристроїв і самостійно здійснювати передавання сповіщень на ПЦПС.

Структура такої системи показана на рисунку 4.1.

Приписування пристроїв до ППКП здійснюється в комірках параметрів [*61]...[*64].



Приписування пристроїв необхідно виконувати в наступному порядку:

- 1) з'єднати однойменні клеми пристроїв «А», «В» та «С»;
- 2) присвоїти адресу кожному пристрою, що входить до складу системи (див. паспорт на відповідний пристрій). При встановленні адреси звернути увагу на наступне:
 - діапазон адрес, що присвоюються ПУІЗ «Тірас-1» знаходиться в межах від «1» до «2» (для ППКП «Тірас-4П.1») або від «1» до «4» (для ППКП «Тірас-8П.1»);
 - в систему можливо під'єднати не більше одного пристрою МРЛ-8, при цьому МРЛ-8 повинен мати адресу «1»;
 - пристрої різного типу можуть мати однакову адресу.



Наприклад: ПУіЗ «Тірас-1» та МРЛ-8 одночасно можуть мати адресу «1» (пристрої в системі ідентифікуються по адресі та типу, тип присвоюється автоматично);

3) Приписати відповідні адреси пристроїв в секціях програмування ППКП.



[*61] Приписування ПУіЗ «Тірас-1»

Опис: ППКП має можливість використання до 4-х (для ППКП «Тірас-8П.1») або до 2-х (для ППКП «Тірас-4П.1») приладів управління пожежогасінням.

Змінити параметр: [1]...[4] або [1]...[2];
За замовчуванням: Нічого не приписано.
Індикація: Індикатор зони світиться – відповідний номер пристрою приписано.
Допустимі значення: 01..04 (Тірас 8П.1) або 01..02 (Тірас 4П.1)



[*64] Приписування зон ППКП до ПУіЗ «Тірас-1»

Опис: в даній секції виконується призначення зон для активації ПУіЗ «Тірас-1».



Додатково слід врахувати:

- активацію ПУіЗ «Тірас-1» з адресою «1» можливо здійснити лише від зон 1 та 2 ППКП;
- активацію ПУіЗ «Тірас-1» з адресою «2» можливо здійснити лише від зон 3 та 4 ППКП;
- активацію ПУіЗ «Тірас-1» з адресою «3» можливо здійснити лише від зон 5 та 6 ППКП;
- активацію ПУіЗ «Тірас-1» з адресою «4» можливо здійснити лише від зон 7 та 8 ППКП;

Змінити параметр: [1]...[4] або [1]...[2] (для Тірас-4П.1);
За замовчуванням: Нічого не приписано.
Індикація: Індикатор зони світиться – відповідна зона ППКП призначена для управління ПУіЗ «Тірас-1».



[*62] Приписування МРЛ-8

Опис: Використання МРЛ-8 забезпечує можливість розширити кількість релейних виходів системи.

Приписування: [*62] номер реле [1]...[8][#] [номера зон реле]
Перегляд: [*62] номер реле [1]...[8][#]
Приклад: [*62] [1][#] [34] – зони 3 та 4 на реле 1 МРЛ-8
За замовчуванням: Нічого не приписано.
Індикація: Індикатор зони світиться – зона призначена.
Допустимі адреси: 01



[*63] Приписування ПКІ «Тірас» (індикатор «4» секції 63).

Опис: Використання панелі керування та індикації ПКІ «Тірас» забезпечує можливість перегляду стану пристроїв та віддаленого керування ними, ведення журналу подій.

Приписування:	[*63] - [4]
За замовчуванням:	Нічого не приписано.
Індикація:	Індикатор зони 4 світиться – ПКІ приписано.
Допустимі адреси:	не встановлюється



[*70] Зміна коду доступу до третього рівня

Для виключення можливості зміни налаштувань неавторизованими користувачами, код доступу до третього рівня необхідно замінити.

Змінити код:	[1]...[999999][#] ;
За замовчуванням:	1604
Індикація:	немає



[*80] Перегляд номеру версії програмного забезпечення

Індикація версії має наступний формат:

[#] номер версії програми [#][#] номер ревізії програми [#].

Після натискання [#] відображається номер версії програми, для переходу до індикації наступного значення, натиснути [#] два рази. Наступне натискання [#] – вихід. Індикація відображається на індикаторах зон «1»-«4» в двійковій системі кодування.



[*81] Перегляд стану акумуляторної батареї (ресурс)

Стан батареї оцінюється в чотири градації та відображається на жовтих індикаторах зон «1» - «4»:

- блимають індикатори «1»-«4» – ресурс батареї вичерпано, батарею необхідно замінити. В такому випадку ППКП формує індикацію «несправність живлення».
- світиться індикатор «1» - залишковий ресурс 25%;
- світяться індикатори «1»-«2» - залишковий ресурс 50%;
- світяться індикатори «1»-«3» - залишковий ресурс 75%;
- світяться індикатори «1»-«4» - залишковий ресурс 100%.



[*82] Контрольна сума налаштувань системи (цілісність даних)

Опис: Контрольна сума налаштувань ППКП використовується для перевірки цілісності конфігурації ППКП, для цього після закінчення налаштування конфігурації ППКП індикація має бути записана (бажано, на схемі підключень, яка знаходиться на кришці ППКП).

ППКП перевіряє цілісність конфігурації даних автоматично, з інтервалом в декілька хвилин. У випадку виявлення невідповідності (пошкодження) даних конфігурації ППКП формує сповіщення «системна помилка». Для усунення дефекту, необхідно:

- завантажити конфігурацію за замовчуванням (див. [*99]), та запрограмувати необхідну конфігурацію.
- у випадку невдалого відновлення конфігурації, ППКП необхідно відправити в ремонт (див. розділ 12).

Для перегляду номеру версії необхідно набрати на клавіатурі номер комірки [*82]. Поточна контрольна сума буде відображатися протягом 40 секунд на жовтих та червоних індикаторах зон «1»-«8» в бітовій формі.



[*83] Перегляд рівня сигналу мережі GSM

Рівень сигналу оцінюється в чотири градації та відображається на жовтих індикаторах зон «1» - «4»:

- блимають індикатори «1»-«4» – сигнал відсутній.
- світиться індикатор «1» - низький рівень сигналу;
- світяться індикатори «1»-«2» - середній рівень сигналу;
- світяться індикатори «1»-«3» - високий рівень сигналу;
- світяться індикатори «1»-«4» - максимальний рівень сигналу;



[*98] Встановлення зв'язку з USB-програматором

Опис: Для налаштування конфігурації ППКП за допомогою USB-програматора необхідно:

- приєднати програматор до з'єднувача 3XP1 ППКП та до персонального комп'ютера (при програмуванні з комп'ютера);
- увімкнути живлення ППКП;
- увійти в рівень установника, та увійти до комірки [*98];
- здійснити дії, у відповідності до інструкцій програми T-Loader (можна знайти на сайті www.tiras.ua або на компакт-диску в комплекті з програматором);
- після програмування вимкнути живлення ППКП та від'єднати програматор.



[*99] Завантаження заводських (початкових) налаштувань

При завантаженні заводських налаштувань відбуватимуться завантаження всіх комірок налаштувань значеннями за замовчуванням (значення параметру за замовчуванням знаходиться в описі конкретного параметру).

Завантажити замовчування: **[*99][#]**

6 Підключення

Конструкція ППКП передбачає його використання в настінному положенні. В основі корпусу ППКП має три отвори – два для навішування на шурупи і один для фіксації третім шурупом.

Корпус ППКП виконаний з пластмаси, ступінь вогнестійкості V-0.

Розмітка отворів для навішування ППКП на стіні наведена в додатку А.



Після транспортування чи зберігання в умовах мінусових температур, перед включенням ППКП повинен бути витриманий в упаковці в нормальних умовах не менше 24 годин.



«Увага!» При проведенні монтажу та пусконаладжувальних робіт необхідно звернути увагу на таке:

- так, як живлення окремих частин системи може забезпечуватися окремими блоками живлення, необхідно перевірити їхню достатню кількість та переріз дротів живлення з урахуванням протяжності ліній та споживання компонентів, що живляться від них;
- приєднання мережі електроживлення до ППКП необхідно виконувати через автоматичний пристрій обмеження струму з функцією ручного вимкнення.

6.1 Вимоги до кабелів

При підключенні лінії зв'язку інтерфейсу RS485 є обов'язковим використання кабелю типу «вита пара», як мінімум, зі спільним екраном (SF/UTP, FTP, STP). Довжина дротів інтерфейсу RS485, при якій гарантована робота – 1300 м (поперечний переріз 0,16 мм² – 0,22 мм² для одножильних провідників).

Максимальний опір лінії зв'язку між сповіщувачами та ППКП – **250 Ом**.

Вимоги до поперечного перерізу кабелів, надано в таблиці 6.1.

Таблиця 6.1 – Вимоги до перерізу кабелів

Коло підключення	Переріз провідника кабелю
Зони, виходи «Q1» та «Q2», інші входи	(0,22 – 0,50) мм ²
Живлення пристроїв	мінімум 0,50 мм ²
Виходи з навантаженням по струму більше 1А	мінімум 0,75 мм ²
*Дані наведені тільки для мідних багатожильних кабелів, які рекомендується використовувати.	

6.2 Підключення ППКП



Увага! Всі з'єднання необхідно виконувати при вимкненій напрузі живлення ППКП.

Основні з'єднувачі ППКП та порядок розміщення клем приведені на рисунку 6.1, їх призначення – в таблиці 6.2.

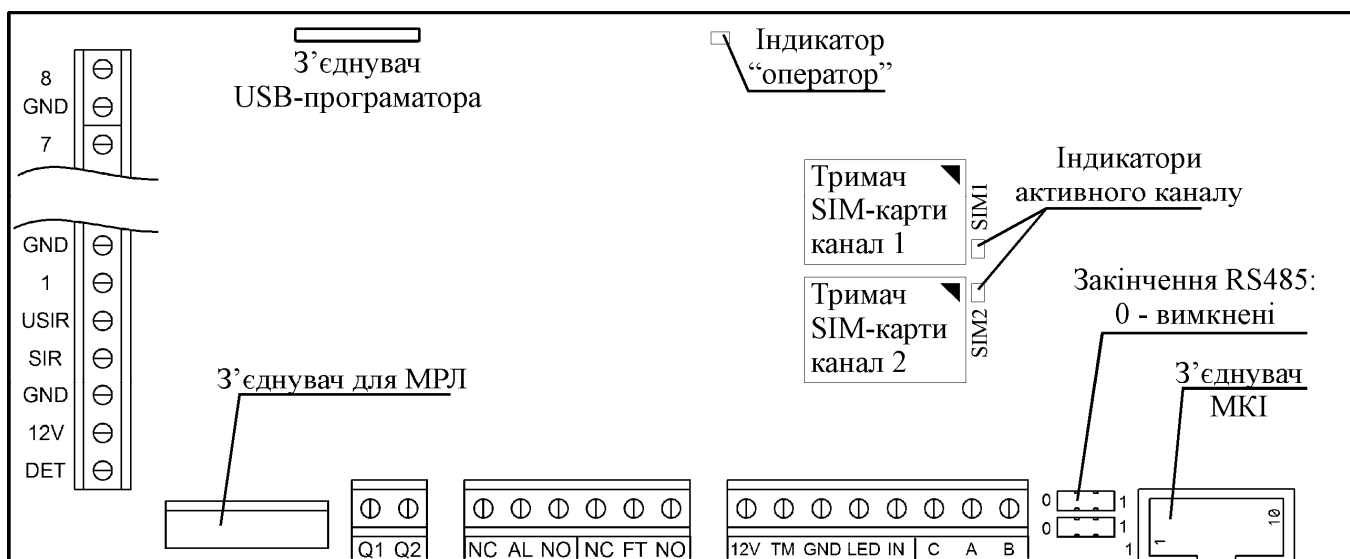


Рисунок 6.1 – З'єднання ППКП

Таблиця 6.2 – Призначення клем ППКП

Клема	Призначення	Примітка
I..8	Зони 1..8	
12V	Виходи живлення зовнішніх навантажень (ПКІ та інші).	
GND	Спільний провід	
C, A, B	Інтерфейс RS485	
DET	Вихід для живлення 4-х дротових сповіщувачів	
SIR	Вихід на оповіщувачі (див. 5.2)	
USIR	Вхід для підключення джерела живлення оповіщувачів	
TM	Вхід для під'єднання зчитувача електронного ключа	Інтерфейс Touch Memory
LED	Вихід на світлодіодний індикатор статусу ключа	
IN	Універсальний вхід (див. 5.3)	
NC	Нормально замкнутий контакт реле	Відносно FT, AL
NO	Нормально розімкнутий контакт реле	
FT	Спільний контакт, реле «несправність»	
AL	Спільний контакт, реле «пожежа»	



Підключення зон

При підключенні сповіщувачів необхідно виконувати наступні настанови:

1. Визначитися зі схемою підключення сповіщувачів;
2. Перевірити, чи не знаходиться в одній зоні більше 32 сповіщувачів (обмеження стандарту EN54);
3. Зони, які не використовуються, необхідно зашунтувати резистором номіналом 3 кОм (встановити між клемою „GND” та клемою зони);
4. Здійснити підключення, з дотриманням нижче приведених рекомендацій.



Підключення 2-х дротових сповіщувачів

1) Підключення 2-х дротових сповіщувачів необхідно здійснювати через резистор R_d , номінал якого буде залежати від типу сповіщувача. Для 2-х дротових сповіщувачів R_d , як правило, знаходиться в діапазоні 0,27 – 0,68 кОм. Вибір опору резистора R_d варто здійснювати зі стандартного ряду номіналів резисторів. Деякі значення ряду **E12**, Ом: 270, 330, 390, 470, 560, 680. Для СПД-2, СПТ, СПК рекомендованим є резистор 560 Ом.

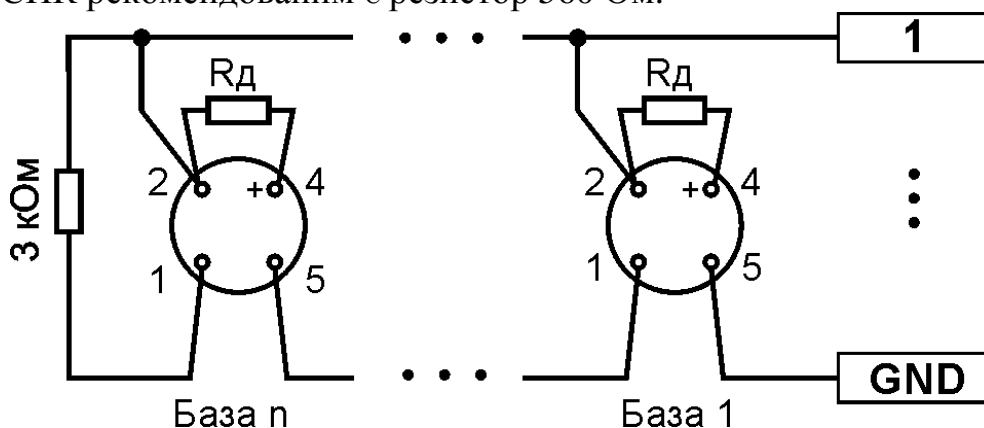


Рисунок 6.2.1 – Підключення СПД2-Тірас до першої зони ППКП

Таблиця 6.2.2 – Вибір мінімальної напруги живлення сповіщувачів

Максимальний опір проводів зони, Ом	Мінімальна напруга живлення сповіщувача, В	Максимальний струм навантаження зони, I _{max} , мА
200	8*	7
	9	4
	10	1,2
100	8*	10,5
	9	6,7
	10	3,2
50*	8*	13
	9	9
	10	5

* - 50 Ом – максимальне значення для зон з верифікацією по двох сповіщувачах

2) кількість 2-х дротових сповіщувачів в зоні розраховується за наступним методом:

а) з таблиці 6.2.2 вибирається мінімальне значення напруги живлення сповіщувача (повинно бути вказано в технічній документації на нього):

б) вирахувати максимальну кількість сповіщувачів, N в зоні:

$$N = I_{max}/I_d$$

де: I_{max} – максимальний струм навантаження зони; I_d – струм споживання сповіщувача в черговому режимі.

Якщо в одній зоні використовуються сповіщувачі з різними мінімальними напругами живлення, береться сповіщувач з більшим значенням.



Підключення 4-х дротових сповіщувачів

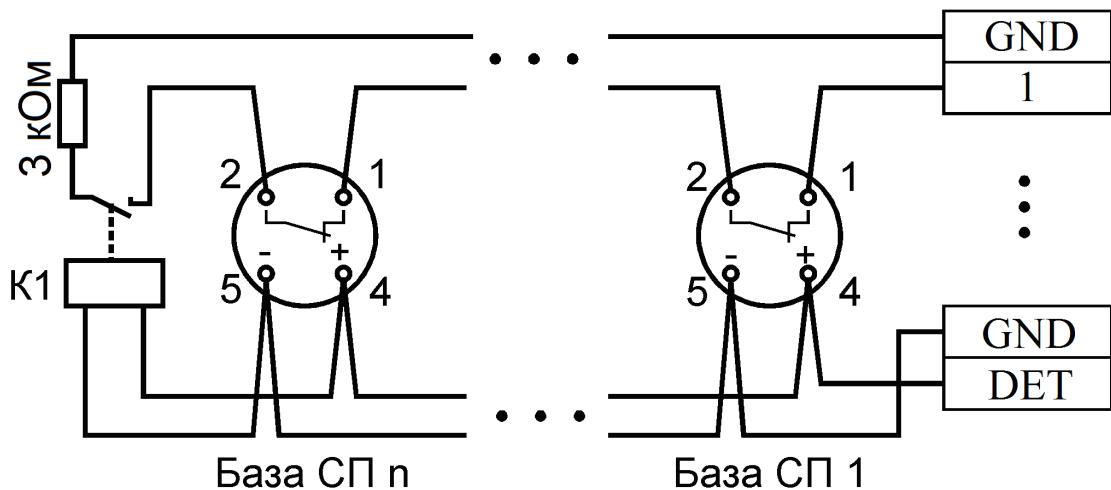


Рисунок 6.2.2 – Приклад підключення 4-х провідних сповіщувачів СПД1-Тірас до зони 1 від внутрішнього джерела живлення

К1 – реле з номінальною напругою 12В та нормально розімкнутим контактом, шунтуючий резистор 2,2 кОм встановлюється між контактами 1 та 2 сповіщувача.

Схема підключення живлення сповіщувачів від зовнішнього джерела живлення наведена на рисунку 6.2.3.

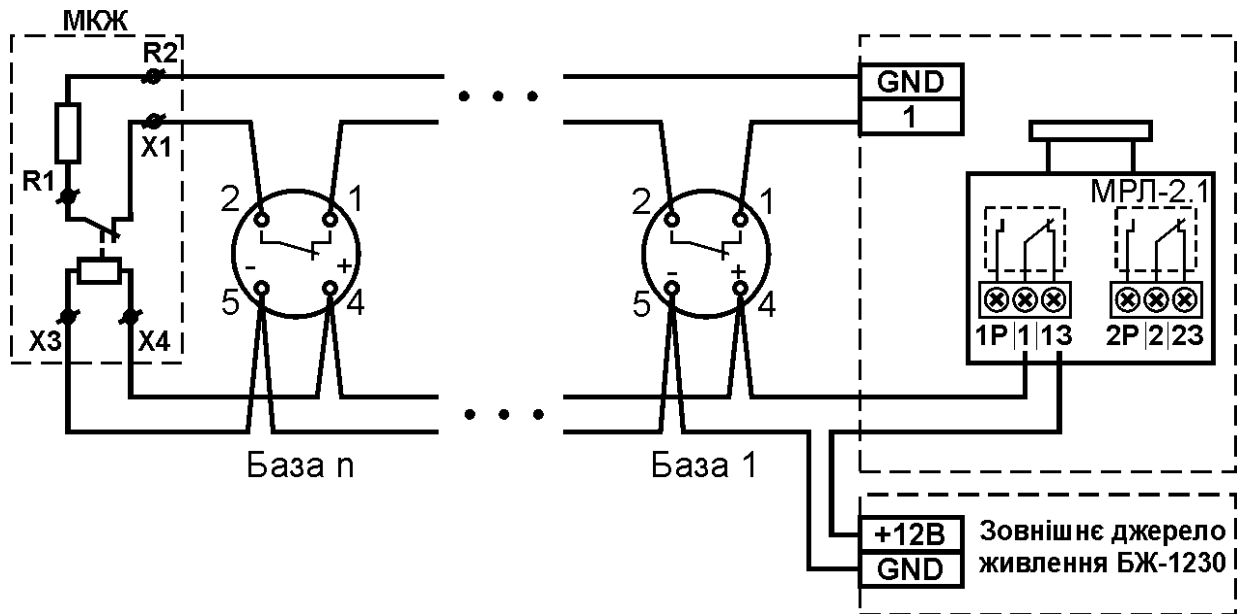


Рисунок 6.2.3 – Приклад підключення 4-х дротових сповіщувачів СПД1-Тірас до першої зони ППКП від зовнішнього джерела

1) Для сповіщувачів, стан контактів реле яких не змінюється у разі вимкнення живлення (переважно 4-х дротові), в коло живлення сповіщувачів повинно бути встановлено модуль контролювання живлення сповіщувачів (МКЖ). Підключення МКЖ виконувати згідно схеми на рисунку 6.2.4

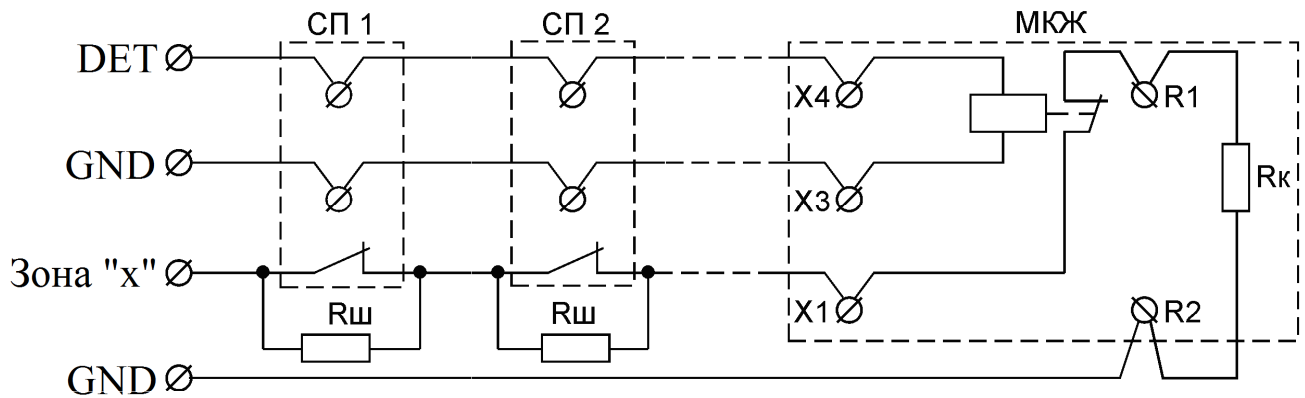


Рисунок 6.2.4 - Схема контролю живлення сповіщувачів:
 СП – сповіщувач пожежний; МКЖ – модуль контролю живлення;
 Rш, Rк – опір 2,2 кОм±5% і 3 кОм±1% відповідно,
 R1, R2 – клеми МКЖ для Rк.

2) Якщо сумарний струм споживання зовнішніх сповіщувачів або оповіщувачів перевищує максимальний короточасний струм навантаження ППКП (п. 7.1), то для живлення зовнішніх оповіщувачів (вихід „SIR”) необхідно використати зовнішнє джерело безперебійного живлення (наприклад БЖ 1230 або БЖ-1220).



У випадку, якщо при спрацюванні сповісвача ППКП переходить в режим «Несправність» (замість режиму «Пожежа») – перевірити налаштування в секції [04].



Підключення оповісвачів

Підключення оповісвачів здійснювати згідно рисунків 6.2.5 або 6.2.6.



У разі відсутності оповісвачів вихід „SIR” необхідно зашунтувати резистором 3 кОм.

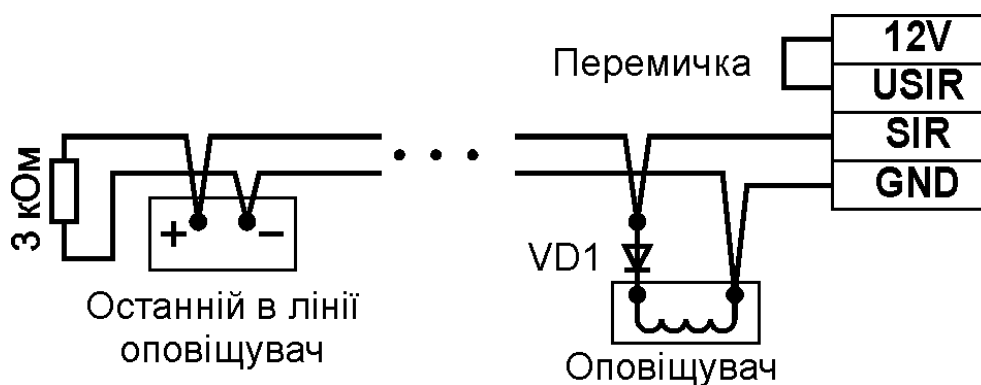


Рисунок 6.2.5 – Підключення оповісвачів від внутрішнього джерела живлення. Оповісвач, приєднаний через діод, має низький вхідний опір: наприклад, лампа розжарювання або електродзвінок.



Рисунок 6.2.6 – Підключення оповісвачів від зовнішнього джерела живлення.

6.3 Підключення ПКІ «Тірас»

Підключення ПКІ до ППКП рекомендується виконувати в наступному порядку:

- ✓ Під'єднати ПКІ до ППКП за допомогою клем А2, В2, GND через інтерфейс RS485;

- ✓ Подати напругу живлення на ПКІ (від зовнішнього джерела живлення або від ППКП);
- ✓ Приписати ПКІ в секції 63 третього рівня доступу ППКП (див. підпункт 5.6.5)

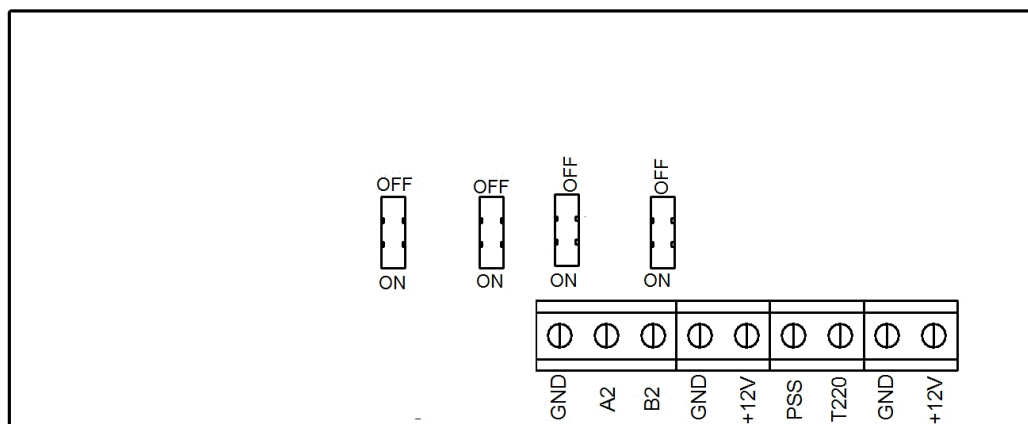


Рисунок 6.3 – Розміщення клем та з'єднувачів на платі ПКІ

Таблиця 6.3 – Призначення клем ПКІ

Клема	Призначення	Примітка
+12V	Входи живлення	Основний та резервний
GND	Спільний провід	
A2, B2	Інтерфейс RS485	Основний та резервний
T220	(<i>Test 220V</i>) Входи контролювання основного живлення зовнішніх джерел живлення	На зовнішньому джерелі живлення має бути відповідний вихід. Якщо не використовуються – з'єднати з "GND"
PSS	(<i>Power Supply Status</i>) Входи контролювання справності зовнішніх джерел живлення	

Всі технічні характеристики пристрою приведено в розділі 7.

6.4 Встановлення МКІ

Використовується для локалізації несправностей системної шини, збільшення максимальної довжини шини в декілька разів та реалізації відгалужень. Є необхідним для організації кільцевої системної шини.

Таблиця 6.4 – Призначення клем МКІ

Клема	Призначення	Примітка
A, B, GND	Інтерфейс RS485	

6.5 Встановлення МРЛ-2, МРЛ-2.1, МРЛ-2.1 ВОХ та МРЛ-2.2

Здійснити підключення МРЛ до з'єднувача, або виходів Q1, Q2, у випадку використання МРЛ-2.1 ВОХ (див. рис. 6.1). Призначення модулів приведені в таблиці 6.5.

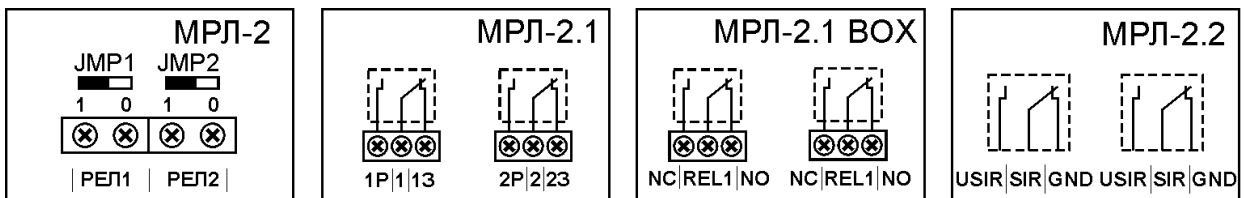


Рисунок 6.5 – Блоки МРЛ

Таблиця 6.5 – Призначення клем МРЛ-2, МРЛ-2.1, МРЛ-2.1 BOX та МРЛ-2.2.

Клема	Призначення	Примітка
МРЛ-2		
РЕЛ1, РЕЛ2	Виходи реле. Реле мають позначення полярності, та контролюють протікання струму (3..50) мА через свої контакти	Основне призначення – подавання сигналів на пристрої протипожежного захисту
МРЛ-2.1		
1, 2	Спільний контакт реле	
13, 23	Нормально замкнутий контакт реле	Відносно спільного контакту
1P, 2P	Нормально розімкнутий контакт реле	
МРЛ-2.1 BOX		
Q1, Q2	Вхід підключення ППКП (відкритий колектор)	
GND	Схемна земля	
REL1, REL2	Спільний контакт реле	
NC	Нормально замкнутий контакт реле	Відносно спільного контакту
NO	Нормально розімкнутий контакт реле	
МРЛ-2.2		
USIR	Вхід джерела живлення оповіщувачів	
SIR	Вихід живлення оповіщувачів	
GND	Схемна земля	

Для вимкнення контролю виходів МРЛ (при відсутності МРЛ): забрати всі приписані до виходів зони в комірках [*01] та [*02] рівня «Установник».

Технічні характеристики МРЛ-2, МРЛ-2.1, МРЛ-2.1 BOX та МРЛ-2.2 приведено в розділі 7.

6.6 Підготування передавача

Для підготування передавача до роботи необхідно:

- вимкнути живлення ППКП;
- зняти індикаторну плату ППКП з тримачів;
- встановити одну або дві SIM-карти в тримачі (див. рис. 6.1), попередньо вимкнувши перевірку PIN-коду;
- винести антену з корпусу, якщо це необхідно;
- подати живлення на ППКП, впевнитись що індикатор «оператор» через 10-30 секунд почне блимати приблизно один раз в чотири секунди;
- запрограмувати всі необхідні налаштування згідно 5.6.4, або за допомогою USB-конфігуратора.

6.7 Підключення МРЛ-8

Технічні характеристики МРЛ-8 наведені в розділі 7, програмування – підпункт 5.6.5.

МРЛ-8 конструктивно виконаний у металевому корпусі. Конструкцією передбачено настінне кріплення модуля.

МРЛ-8 має 8 релейних виходів з сухим перекидним контактом, які змінюють свій стан тільки при переході приписаних до них зон в режим «пожежа».

Порядок підключення МРЛ-8 до ППКП:

- зробити всі необхідні з'єднання
- встановити адресу модуля перемичкою JP1 на платі (у випадку, якщо JP1 знаходиться в положенні «0» – МРЛ-8 присвоєно адресу №1, відповідно якщо JP1 знаходиться в положенні «1» – МРЛ-8 присвоєно адресу №2), інші перемички мають бути встановлені в положення «0».
- подати живлення на МРЛ (клеми «+12В» та «0В»);
- запрограмувати відповідно до розділу 5.6.5.

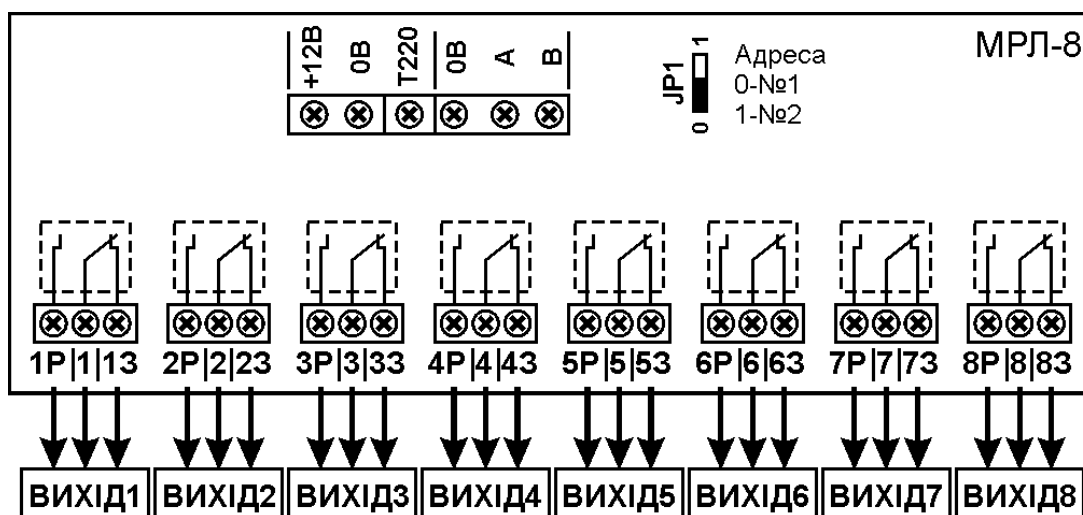


Рисунок 6.6 – Призначення клем МРЛ-8

Таблиця 6.7 – Призначення клем МРЛ-8

Клема	Призначення	Примітка
+12В	Входи живлення МРЛ-8	
0В	Спільний провід	
T220	Вхід «T220» призначений для контролювання живлення зовнішнього джерела («0» – норма, «1» - не норма).	Для використання необхідно встановити резистор 0,5 Вт – (1..10) кОм між клеммами «+12В» та «T220».
A, B, 0В	Інтерфейс RS485	
I-8	Спільний контакт реле	
13-83	Нормально замкнутий контакт реле	Відносно спільного контакту
1P-8P	Нормально розімкнутий контакт реле	

Всі технічні характеристики пристрою приведено в розділі 7.

6.8 Під'єднання інтерфейсу RS485

Використання екранованої витої пари дозволяє значно зменшити вплив завад (грозових, індустриальних, та ін.) та обов'язкове поза межами приміщень та на промислових об'єктах.

Інтерфейс RS485 передбачає послідовне підключення пристроїв в лінію зв'язку без можливості організації відгалужень (див. рис. 6.7). Відгалуження довжиною до 1000 м можливо організувати тільки за допомогою модуля МКІ.

На рис. 6.7 зображено принцип з'єднання інтерфейсу RS485.

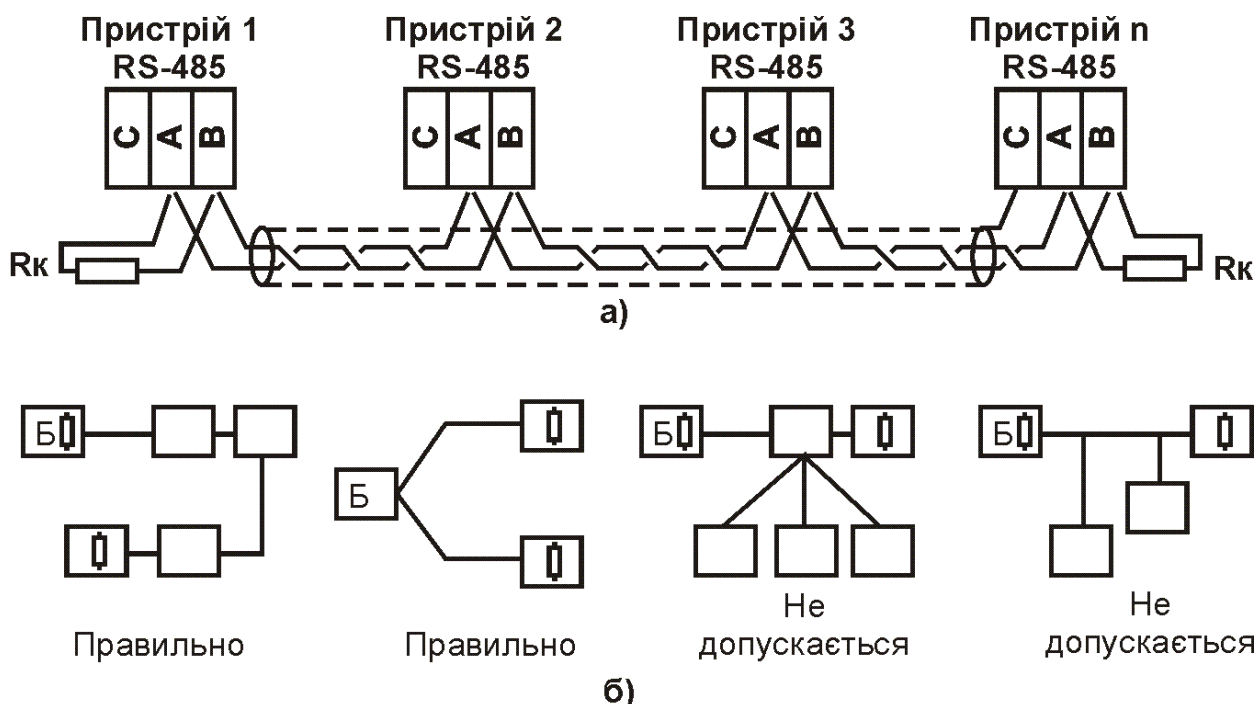


Рисунок 6.7 – Під'єднання інтерфейсу RS485
Зображення резистора на схемах б) – це Rк

Екран кабелю повинен бути з'єднаний з клемою «GND» ППКП тільки з однієї сторони кабелю, другий кінець екрану повинен бути ізольований.

На кінцях лінії мають бути встановлені кінцеві навантаження (Rк), які на платі ППКП можуть бути увімкнені або вимкнені за допомогою перемичок (див. рисунок. 6.1)

6.9 Забезпечення іскробезпеки

6.9.1 При монтуванні ППКП для контролювання вибухонебезпечних зон необхідно дотримуватись цього паспорту, НПАОП 0.00-1.32 («Правила будови електроустановок. Електрообладнання спеціальних установок»), Правил безпечної експлуатації електроустановок споживачів та іншими нормативними документами, що діють в певній галузі промисловості.

6.9.2 Перед монтуванням ППКП необхідно оглянути його складові частини, звернути увагу на:

- маркування вибухозахищеності на модулі МБІ-2;
- цілісність корпусу та складових елементів.

6.9.3 Параметри зовнішніх іскробезпечних кіл не повинні перевищувати наступних значень:

- максимальна індуктивність з'єднувальної лінії – 1 мГн;
- максимальна ємність з'єднувальної лінії – 0,1 мкФ.

6.9.4 Вибухозахищені сповіщувачі та оповіщувачі повинні підключатись тільки до іскробезпечних виходів модуля бар'єрного іскрозахисту МБІ-2.

7 Технічні характеристики

7.1 Характеристики ППКП

Таблиця 7.1 – Основні характеристики ППКП

1. Параметри основного джерела живлення		
1.1	Основне джерело живлення	(187 – 242) В, 50 ±1 Гц
1.2	Потужність/струм, що споживається від мережі, не більше	30 ВА/0,12 А
2. Параметри резервного джерела живлення		
2.1	Резервне джерело живлення: герметична свинцево-кислотна акумуляторна батарея	12 В, 7 (7.2) А*год
2.2	Струм споживання від батареї, не більше: - «черговий» режим, без навантажень - режим «пожежа», мінімальні навантаження - режим «пожежа», максимальні навантаження	0,14 А 0,18 А 0,68 А
2.3	Кінцева напруга батареї (захист від розряду)	(10,50 В – 10,80) В
2.4	Напруга сигналу «батарея розряджена»	(11,20 ± 0,20) В
2.5	Захист від неправильного підключення батареї	Так
3. Зарядний пристрій		
3.1	Напруга повного заряду батареї (з урахуванням температурної компенсації)	мінус 5 °С – (14,30-14,50) В 20 °С – (13,70-13,80) В 40 °С – (13,15-13,35) В
3.2	Метод заряджання	постійний струм, буферний режим
3.3	Максимальний струм заряджання (обмеження)	0,5 А
3.4	Температурна компенсація	Так
3.5	Час заряджання батареї	до 100% - не більше 72 годин до 80% - не більше 24 годин
3.6	Контролювання опору батареї та кіл підключення	Ri max = 0,5 Ом
4. Характеристики входів		
4.1	Інформаційна ємність (кількість зон), од.	4 або 8 (в залежності від типу ППКП)
4.2	Максимальна кількість сповіщувачів в зоні, од.	32
4.3	Величина напруги в зоні в черговому режимі	(11,0-12,5) В
4.4	Рівень обмеження струму в зоні, не більше	60 мА

Закінчення таблиці 7.1

4.5	Опір втрат між проводами зон, не менше	50 кОм
4.6	Опір проводів зон, не більше	250 Ом
4.7	Час реакції зони на тривогу (несправність), не більше	2 сек.
5. Характеристики виходів		
5.1	Максимальний довготривалий струм навантаження УЕЖ (I_{\max_a})	0,64 А
5.2	Мінімальний струм навантаження УЕЖ (I_{\min})	0,14 А
5.3	Діапазон вихідних напруг на виходах «12V»	(9,5-14,5) В
5.4	Сумарний максимальний струм навантаження виходів «12V» та DET», не більше	0,5 А
5.5	Рівень пульсацій вихідної напруги виходів «12V» та «DET», не більше	100 мВ
5.6	Параметри контактів реле оповіщення «SIR» - струм комутації, не більше - напруга комутації, не більше	5 А 15 В
5.7	Параметри контактів реле «FT», «AL» - струм комутації/напруга комутації, не більше	1,5 А / 24 В (постійна)
5.8	Параметри контактів реле МРЛ-2.1 та МРЛ-2.1 BOX: - струм комутації, не більше (змінний/постійний) - напруга комутації, не більше (змінна/постійна)	5 А / 10А 242 В / 24 В
5.9	Параметри контактів реле МРЛ-2.2: - струм комутації, не більше	5 А
5.10	Параметри контактів реле МРЛ-8 - струм комутації, не більше (змінний/постійний) - напруга комутації, не більше (змінна/постійна)	5 А / 10А 242 В / 24 В
5.11	Параметри контактів реле «Q1», «Q2» - струм комутації / напруга комутації, не більше	0,2 А / 14 В (постійна)
5.12	Запобіжники: - по кожному виходу «+12В» - клеми підключення батареї	1,1А, самовідновлюваний 1,8А, самовідновлюваний
5.13	Рекомендований поперечний переріз кабелів	1,0 мм ²
5.14	Діапазон дротів, дозволених для затискання в клемах	(0,5-1,5) мм ²
6. Час виявлення несправностей живлення		
6.1	Збільшення опору батареї та клем підключення	не більше 4 годин
6.2	Інші	не більше 10 хвилин

7.2 Маса та габарити

Таблиця 7.3 – Маса та габаритні розміри компонентів системи

Позначення компонента	Ширина, мм не більше	Висота, мм, не більше	Глибина, мм, не більше	Маса нетто, кг, не більше
ППКП	281	226	85	1,9
ПКІ	270	200	50	1,0
МКЖ	72	93	34	0,1
МРЛ-8	230	145	35	0,9

7.3 Умови експлуатації та зберігання

ППКП повинен експлуатуватися у приміщеннях з кліматичними умовами, що регулюються. Температура зовнішнього середовища повинна знаходитись в межах від мінус 5⁰С до плюс 40⁰С при відносній вологості повітря не більше 93%.

Запаковані ППКП повинні зберігатися в складських приміщеннях за умов: температура повітря – від мінус 50⁰С до плюс 40⁰С, відносна вологість повітря – не більше 98 % за температури 25⁰С. У повітрі приміщення, де зберігаються ППКП, не повинно бути агресивних домішок, що викликають корозію.

Транспортування сповіщувачів має виконуватися в транспортній і/або індивідуальній тарі малотонажними відправленнями, в закритих транспортних засобах з дотриманням вимог маніпуляційних знаків.

Ступінь захисту корпусу IP30 згідно ІЕС 60529.

Середній наробіток на відмову ППКП не менше 40 000 годин.

Середній строк служби не менше 10 років

8 Комплектність

Після розпакування ППКП необхідно:

- провести зовнішній огляд і переконатися у відсутності механічних ушкоджень;
- перевірити комплектність, що повинна відповідати таблиці 8.1.

Таблиця 8.1 – Комплектність ППКП

Найменування	Позначення	шт.	Примітка
ППКП		1	
Паспорт	ААЗЧ.425521.003-01 ПС	1	
Акумуляторна батарея	12 В, 7 А·год	1	*
Запобіжник скляний	5x20, 0,5А	1	
Резистор 0,5 Вт – 3 кОм		5	Для «Тірас-4П.1»
		9	Для «Тірас-8П.1»
Примітка. * - за окремим замовленням.			

9 Свідоцтво про приймання

ППКП «Тірас-4П.1» «Тірас-8П.1»
(поставити відмітку) відповідає технічним умовам ТУ У 31.6-25499704-004:2005 і визнаний придатним для експлуатування.
Заводський номер ППКП та версія програми вказані на обкладинці паспорта.

Дата виготовлення, печатка СТК

10 Свідоцтво про повторну перевірку

ППКП, який знаходиться на складі ТОВ „Тірас-12” більше 6 місяців, підлягає повторній перевірці перед відвантаженням.

Дата повторної перевірки _____

Представник СТК підприємства _____ м.п.

11 Гарантійні зобов'язання

Виробник гарантує відповідність ППКП вимогам технічних умов у разі дотримання споживачем умов експлуатування, транспортування, зберігання й монтажу, установлених цим паспортом.

Термін дії гарантії – 24 місяці з дати випуску або з дати перепроверки ППКП.

12 Інформація про ремонти

Ремонт ППКП проводиться підприємством-виробником.

Безкоштовному ремонту підлягають ППКП, в яких не закінчився термін дії гарантійних зобов'язань, експлуатація яких проводилася згідно даного паспорту.

Для здійснення ремонту ППКП висилають разом з листом, у якому повинні бути зазначені: характер несправності, місце експлуатації ППКП, контактний телефон особи по питанням ремонту.

13 Інформація про сертифікації

Сертифікат відповідності № **UA1.016.0046406-14** від 11.06.2014 р., термін дії до 22.05.2019 р. Державний центр сертифікації ДСНС України, 01024, м. Київ, вул. Круглоуніверситетська, 20/1.

Система управління якістю ТОВ «Тірас-12» сертифікована в системі сертифікації Укрсепро на відповідність ДСТУ ISO 9001:2009. Сертифікат № **UA2.011.08480-14** від 23.05.2014 р. терміном дії до 22.05.2019 р.

Сертифікат відповідності № **UA.TR.047.C.0136-12** від 20.06.2012 р. Державний випробувальний сертифікаційний центр вибухозахищеного та рудникового обладнання ДВСЦ ВО, 83052, м. Донецьк, вул. 50-ї Гвардійської дивізії, 17.

Свідоцтво про вибухозахищеність електрообладнання (електротехнічного пристрою) № 2812 терміном дії 07.06.2017 р. Державний випробувальний сертифікаційний центр вибухозахищеного та рудникового обладнання ДВСЦ ВО, 83052, м. Донецьк, вул. 50-ї Гвардійської дивізії, 17.

Прилад відповідає вимогам Технічних регламентів з електромагнітної сумісності, безпеки низьковольтного обладнання (номер декларації **UA.TR.008.D.00028-14** від 24.04.2014р) та Технічному регламенту радіобладнання і телекомунікаційного кінцевого обладнання (номер декларації **UA.TR.008.D.00038-14** від 12.05.2014р).

14 Перевірка технічного стану

Перевірка технічного стану приладу повинна проводитися згідно методики ДСТУ-Н SEN/TS 54-14, п. А.11.2.1.

Методика перевірки згідно табл. 14.1 призначена для персоналу, який обслуговує засоби пожежної сигналізації та здійснює перевіряння їх технічного стану. Перевірка технічного стану повинна проводитися в нормальних умовах кліматичних факторів зовнішнього середовища.

Методики перевірки описані в таблиці 14.1.

Таблиця 14.1 – Методика перевірки приладу

№	Операція (Інструмент)	Методика перевірки
1	Зовнішній вигляд	Провести зовнішній огляд. Впевнитися у відсутності зовнішніх ушкоджень.
2	Перевірка «Чергового» режиму	Згідно розділу 5.2, впевнитись, що прилад знаходиться в «Черговому» режимі.
3	Тестування індикації	Виконати тестування індикаторів згідно розділу 5.4. Впевнитись, що на декілька секунд всі індикатори засвітяться та ввімкнеться звуковий індикатор.
4	Перевірка переходу зон в режим «Попередження про несправність»	Розірвати коло зони 1 (клема 1), прилад повинен видати сповіщення «Несправність зони». Відновити коло зони, прилад повинен перейти в режим «Черговий». Замкнути коло зони 1 на «GND», прилад повинен видати сповіщення «Несправність зони». Відновити працездатність кола, прилад повинен перейти в режим «Черговий». Повторити перевірку вибірково для інших зон.
5	Перевірка переходу зон в режим «Пожежна тривога»	Імітувати спрацювання пожежного сповіщувача в будь-якій зоні. Провести імітацію спрацювання ще для декількох зон, перевірити увімкнення оповіщення та інших задіяних виходів. Якщо налаштовано передавач, перевірити передавання сповіщень на ПЦПС та правильність їх індикації згідно розділу 5.4. Ввести код доступу до другого рівня, натиснути кнопку «Скидання». Через час не більше 80 секунд прилад повернеться в режим «Черговий».
6	Перевірка справності кіл резервного електроживлення (мультиметр, секундомір)	1) Відключити прилад від мережі 220В, він повинен перейти на резервне живлення без збоїв. Через час не більше 10 хвилин мають блимати індикатори «Неспр.» та «живл.». Відновити постачання 220В, через час не більше 3 хвилин має відновитися режим «Черговий». 2) Заміряти напругу між клемми «GND», «12V» - вона повинна знаходитися в межах (13.2-13.8)В. 3) Увійти до третього рівня доступу (див. р. 5.6), набрати на клавіатурі [*81] (контролювання батареї). Впевнитись, що поточий ресурс не менше 25%.

15 Відомості про утилізацію

ППКП не несе небезпеки для життя та доров'я людей і є безпечним для навколишнього середовища. Після закінчення терміну експлуатації його утилізація проводиться без прийняття спеціальних заходів із захисту навколишнього середовища.

У випадку, якщо в ППКП встановлено акумуляторну батарею, її утилізація проводиться згідно з чинним законодавством.

Додаток А

Розрахунок резервного живлення системи

Дані розрахунки приводяться для нормальних умов експлуатування ППКП (згідно ДСТУ EN54 : 100С – 350С) для системи на основі ППКП «Тірас-4П.1».

Таблиця А.1 – Вхідні дані для розрахунку

Пристрій	Ісп, А	Іпож, А	Кількість
ППКП „Тірас-4П.1”	0,14	0,18	1
Сповіщувачі СПР-Тірас	-	див. Із	7
Сповіщувачі СПД2-Тірас	0,0001	див. Із	100
Оповіщувач ОСЗ „Джміль-1”	-	0,2	3
МРЛ-2.1(обидва виходи)	-	0,06	1

Примітка. Ісп – струм споживання пристрою в «черговому» режимі, Іпож – струм споживання пристрою в режимі „пожежа” (для ППКП – це струми споживання від акумуляторної батареї).

Для розрахунку споживання 2-х дротових активних сповіщувачів в режимі «пожежа» слід обмежуватись значенням $I_z = 35$ мА для кожної зони (менший від струму короткого замикання зони, за рахунок наявності мінімальної робочої напруги сповіщувачів).

Отже, струм споживання системи в черговому режимі:

$$I_{\text{сп}}(\text{СИСТЕМИ}) = I_{\text{сп}}(\text{ППКП}) + I_{\text{сп}}(\text{СПД2})$$

Струм системи в режимі пожежі:

$$I_{\text{пож}}(\text{СИСТЕМИ}) = I_{\text{пож}}(\text{ППКП}) + (k\text{-сть зон} * I_z) + I_{\text{пож}}(\text{ОСЗ})1 + I_{\text{мрл}}$$

За вимогами ДСТУ-Н SEN/TS 54-14:2009, ППКП має працювати від резервного джерела живлення в черговому режимі не менше 30 годин (у разі підключення на ПЦС) та не менше 30 хв. в режимі пожежі.

Ємність акумуляторної батареї, необхідна для забезпечення роботи системи за вище наведених умов:

$$C_{\text{аб}} (\text{А}\cdot\text{год}) = I_{\text{сп}}(\text{СИСТЕМИ})\cdot 30 + I_{\text{пож}}(\text{СИСТЕМИ})\cdot 0,5$$

Маємо:

$$I_{\text{сп}}(\text{СИСТЕМИ}) = (0,14 + 0,0001\cdot 100) = \mathbf{0,15 \text{ А}}$$

$$I_{\text{пож}}(\text{СИСТЕМИ}) = (0,18 + 4\cdot 0,035 + 0,2\cdot 3 + 0,06) = \mathbf{0,98 \text{ (А)}}$$

$$C_{\text{аб}} + 25\% = 0,15\cdot 30 + 0,98\cdot 0,5 = 4,99 * 1,25 = \mathbf{6,23 \text{ (А}\cdot\text{год)}}$$

$$C_{\text{аб}}(\text{ППКП}) = \mathbf{7 \text{ А}\cdot\text{год}}$$



Примітки

1. Якщо оповіщувачі споживають струм більший, за струм який можливо споживати від виходу «+12В» ППКП (з урахуванням інших навантажень), необхідно використовувати зовнішній блок живлення.
2. Запас в 25% ємності батареї згідно ДСТУ-Н СЕН/TS 54-14:2009 береться для компенсації старіння батареї.

Розрахункова ємність акумуляторної батареї з наведеного прикладу задовольняє вимозі $S_{аб(ППКП)} \geq S_{аб}$, отже додаткового джерела резервного живлення не потрібно.

Якщо виникає необхідність використання додаткового джерела живлення (коли $S_{аб(ППКП)} \leq S_{аб}$) можна скористатися блоком живлення **БЖ-1230** (EN54-4) виробництва ТОВ «Тірас-12» з параметрами: номінальна вихідна напруга - 12В, вихідний струм - 3А, ємність акумуляторної батареї (7..18) А·год.



Пам'ятайте, згідно розділу 8.6 **ДБН В.2.5-56:2010** джерело живлення системи оповіщення має відповідати **ДСТУ EN 54-4**.

Додаток Б

Коди сповіщень протоколу Contact-ID

Призначення коду	Код; зона
Верифікація / відміна верифікації	E118/R118; 1-8
Вимкнення / ввімкнення зони	E571/R571; 1-8
Вимкнений / ввімкнений вихід ОПОВ.	E530/R530; 9*
Вимкнений / ввімкнений вихід ПППН	E530/R530; 3*
Вимкнений / ввімкнений вихід ПЦПС	E530/R530; 4*
Вимкнений / ввімкнений вихід ПУіЗ	E530/R530; 10*
Вимкнений / ввімкнений вихід АЗПЗ	E530/R530; 11*
Відсутня мережа 220В/ Є мережа 220В	E301/R301
Вхід / вихід на 2 рівень доступу	E627/E628; 2
Вхід / вихід на 3 рівень доступу	E627/E628; 3
Немає живлення сповіщувачів / Живлення сповіщувачів в нормі	E312/R312
Необхідна заміна акумулятора / Акумулятор в нормі	E311/R311
Несправність зони / усунення несправності зони	E373/R373; 1-8
Несправність / усунення несправності вихід ОПОВ.	E33A/R33A; 1*
Несправність / усунення несправності вихід 1 АЗПЗ	E33A/R33A; 2*
Несправність / усунення несправності вихід 2 АЗПЗ	E33A/R33A; 3*
Збій зв'язку (сповіщення не були передані вчасно)	E354
Несправність телефонної лінії/відновлення лінії	E351/R351
Запуск ППКП	R305
Пожежна тривога / відміна пожежної тривоги	E110/R110; 1-8
Системна помилка/усунення системної помилки	E307/R307
Скидання	E305
Тестове сповіщення	R602
* номери зон периферії за замовчуванням	

Номер зони в коді другорядних кіл введений з метою розпізнавання джерела сповіщення (наприклад коли є декілька джерел з однаковими кодами сповіщень).

При програмуванні кодів сповіщень для протоколу Contact-ID програмуються тільки дві останніх цифри коду. Перша цифра коду та номер зони додаються ППКП автоматично.

Додаток В

Коди сповіщень

Коди пожежної тривоги

Номер комірки	Коди сповіщень		Призначення коду
	користувач	заводські	
1		1А	Пожежна тривога в зоні 1
2		1А	Пожежна тривога в зоні 2
3		1А	Пожежна тривога в зоні 3
4		1А	Пожежна тривога в зоні 4
5		1А	Пожежна тривога в зоні 5*
6		1А	Пожежна тривога в зоні 6*
7		1А	Пожежна тривога в зоні 7*
8		1А	Пожежна тривога в зоні 8*

* Для ППКП «Тірас-4П.1» комірки не заповнюються.

Коди відміни пожежної тривоги

Номер комірки	Коди сповіщень		Призначення коду
	користувач	заводські	
1		1А	Відміна тривоги в зоні 1
2		1А	Відміна тривоги в зоні 2
3		1А	Відміна тривоги в зоні 3
4		1А	Відміна тривоги в зоні 4
5		1А	Відміна тривоги в зоні 5*
6		1А	Відміна тривоги в зоні 6*
7		1А	Відміна тривоги в зоні 7*
8		1А	Відміна тривоги в зоні 8*

* Для ППКП «Тірас-4П.1» комірки не заповнюються.

Коди верифікації

Номер комірки	Коди сповіщень		Призначення коду
	користувач	заводські	
1		18	Верифікації в зоні 1
2		18	Верифікації в зоні 2
3		18	Верифікації в зоні 3
4		18	Верифікації в зоні 4
5		18	Верифікації в зоні 5*
6		18	Верифікації в зоні 6*
7		18	Верифікації в зоні 7*
8		18	Верифікації в зоні 8*

Примітка – Сповіщення передаються при наявності зон з верифікацією.
* Для ППКП «Тірас-4П.1» комірки не заповнюються.

Коди відміни верифікації

Номер комірки	Коди сповіщень		Призначення коду
	користувач	заводські	
1		18	Відміна верифікації в зоні 1
2		18	Відміна верифікації в зоні 2
3		18	Відміна верифікації в зоні 3
4		18	Відміна верифікації в зоні 4
5		18	Відміна верифікації в зоні 5*
6		18	Відміна верифікації в зоні 6*
7		18	Відміна верифікації в зоні 7*
8		18	Відміна верифікації в зоні 8*

Примітка – Сповіщення передаються при наявності зон з верифікацією.
* Для ППКП «Тірас-4П.1» комірки не заповнюються.

Коди попередження про несправність зон

Номер комірки	Коди сповіщень		Призначення коду
	користувач	заводські	
1		73	Несправність зони 1
2		73	Несправність зони 2
3		73	Несправність зони 3
4		73	Несправність зони 4
5		73	Несправність зони 5*
6		73	Несправність зони 6*
7		73	Несправність зони 7*
8		73	Несправність зони 8*

* Для ППКП «Тірас-4П.1» комірки не заповнюються.

Коди усунення несправностей зон

Номер комірки	Коди сповіщень		Призначення коду
	користувач	заводські	
1		73	Усунення несправності зони 1
2		73	Усунення несправності зони 2
3		73	Усунення несправності зони 3
4		73	Усунення несправності зони 4
5		73	Усунення несправності зони 5*
6		73	Усунення несправності зони 6*
7		73	Усунення несправності зони 7*
8		73	Усунення несправності зони 8*

* Для ППКП «Тірас-4П.1» комірки не заповнюються.

Коди вимкнення зон

Номер комірки	Коди сповіщень		Призначення коду
	користувач	заводські	
1		71	Вимкнення зони 1
2		71	Вимкнення зони 2
3		71	Вимкнення зони 3
4		71	Вимкнення зони 4
5		71	Вимкнення зони 5*
6		71	Вимкнення зони 6*
7		71	Вимкнення зони 7*
8		71	Вимкнення зони 8*

* Для ППКП «Тірас-4П.1» комірки не заповнюються.

Коди ввімкнення зон

Номер комірки	Коди сповіщень		Призначення коду
	користувач	заводські	
1		71	Ввімкнення зони 1
2		71	Ввімкнення зони 2
3		71	Ввімкнення зони 3
4		71	Ввімкнення зони 4
5		71	Ввімкнення зони 5*
6		71	Ввімкнення зони 6*
7		71	Ввімкнення зони 7*
8		71	Ввімкнення зони 8*

* Для ППКП «Тірас-4П.1» комірки не заповнюються.

Коди вимкнення виходів

Номер комірки	Коди сповіщень/ідентифікатори				Призначення коду
	користувач		заводські		
1			3А	А9	Ввімкнений вихід ОПОВ.
2			3А	А3	Ввімкнений вихід ПППН
3			3А	А4	Ввімкнений вихід ПЦПС
4			3А	1А	Ввімкнений вихід ПУіЗ
5			3А	11	Ввімкнений вихід АЗПЗ

Коди ввімкнення виходів

Номер комірки	Коди сповіщень/ідентифікатори				Призначення коду
	користувач		заводські		
1			3A	A9	Ввімкнений вихід ОПОВ.
2			3A	A3	Ввімкнений вихід ПППН
3			3A	A4	Ввімкнений вихід ПЦПС
4			3A	1A	Ввімкнений вихід ПУіЗ
5			3A	11	Ввімкнений вихід АЗПЗ

Коди попередження про несправність виходів

Номер комірки	Коди сповіщень/ідентифікатори				Призначення коду
	користувач		заводські		
1			3A	A1	Не працює вихід ОПОВ.
2			3A	A2	Не працює вихід 1 АЗПЗ
2			3A	A3	Не працює вихід 2 АЗПЗ

Коди усунення несправностей виходів

Номер комірки	Коди сповіщень/ідентифікатори				Призначення коду
	користувач		заводські		
1			3A	A1	Вихід ОПОВ. в нормі
2			3A	A2	Вихід 1 АЗПЗ в нормі
2			3A	A3	Вихід 2 АЗПЗ в нормі

Інші коди

Номер комірки	Коди сповіщень		Призначення коду
	користувач	заводські	
1		27	Вхід на 2 рівень доступу
2		28	Вихід з 2 рівня доступу
3		27	Вхід на 3 рівень доступу
4		28	Вихід з 3 рівня доступу
5		A5	Скидання
6		A1	Є мережа 220В
7		A1	Відсутня мережа 220В
8		11	Акумулятор в нормі
9		11	Необхідна заміна акумулятора
10		37	Корпус закритий
11		37	Корпус відкритий
12		12	Живлення сповіщувачів в нормі
13		12	Живлення сповіщувачів відсутнє
14		A7	Системна помилка
15		A7	Системна помилка відсутня

Параметри

Номер комірки	Коди сповіщень		Призначення коду
	користувач	заводські	
1		A2	Код тестового повідомлення
3		54	Відкладений сеанс зв'язку
4		51	Несправність телефонної лінії
5		51	Телефонна лінія відновлена
6		A5	Перезапуск системи
7		5A	відсутній/наявний зв'язок по RS485
8		11	Універсальний вхід не норма
9		11	Несправність зовнішнього живлення ПКІ