

**Обов'язково ознайомтеся  
перед початком роботи!**

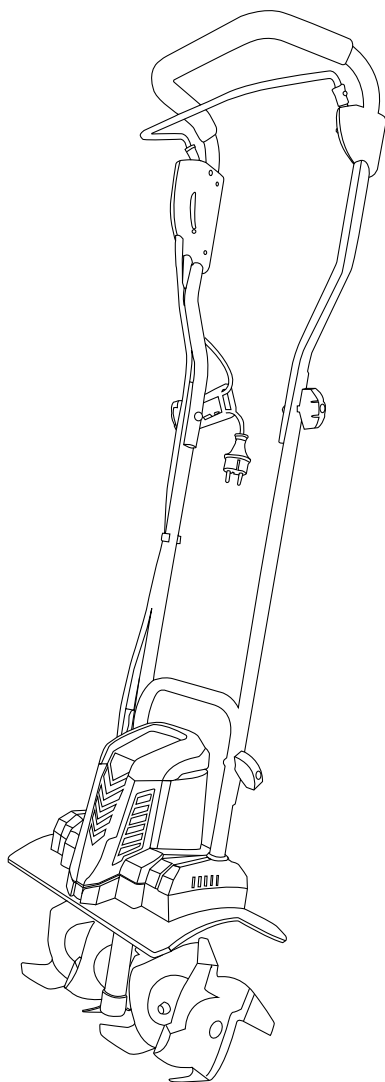
**Інструкція**



## **Електрокультиватор**

KS 1000T E

KS 1500T E





1. Передмова .....	1
2. Опис виробу .....	1
3. Технічні характеристики .....	1
4. Комплектація .....	2
5. Загальний вигляд виробу .....	2
6. Техніка безпеки .....	3
7. Опис символів .....	5
8. Збирання виробу .....	5
9. Робота з пристроєм .....	6
10. Технічне обслуговування .....	7
11. Умови гарантії .....	7

## РОЗШИФРУВАННЯ ПОЗНАЧЕНЬ



<b>KS</b>	продукція <b>Könner &amp; Söhnen®</b>
<b>T</b>	tiller (культиватор)
<b>E</b>	електричний культиватор
<b>1500</b>	назва моделі



**УВАГА - НЕБЕЗПЕЧНО!**



Недотримання рекомендації, що позначена цим знаком, може призвести до серйозних травм або загибелі оператора чи сторонніх осіб.



**ВАЖЛИВО!**



Корисна інформація у використанні апарату.



Ми вдячні Вам за вибір культиватора **Könnner & Söhnen®**. Дана інструкція містить інформацію щодо техніки безпеки та процедур використання, обслуговування даної продукції.

Перед початком роботи з культиватором, наполегливо рекомендуємо ознайомитись з інструкцією по експлуатації. Це допоможе Вам уникнути можливих пошкоджень техніки та травм. Вся інформація є найсвіжішою на момент друку, проте деякі зміни, внесені виробником продукції, можуть бути не відображені у інструкції.

Більш детальну інформацію та контакти Ви зможете знайти на сайті: **www.konner-sohnen.com**



**ВАЖЛИВО!**



**Увага! Виробник залишає за собою право на внесення змін у конструкцію, дизайн та комплектацію виробу. Ілюстрації та малюнки в інструкції можуть відрізнятися від реального зовнішнього виду виробу.**

## ОПИС ВИРОБУ

2

Культиватори **Könnner & Söhnen®** призначені для орання ґрунту на незначних площах біля будинку або на городі. Зручний в експлуатації, електрокультиватор дозволяє значно спростити та прискорити обробку землі у парниках і теплицях, у міському господарстві комунальним службам. Культиватор має легку конструкцію, він простий у використанні, що дозволяє користуватись ним жінкам та людям похилого віку.

Електрокультиватор буде найкращим помічником у господарстві, адже за його допомогою можна не тільки зорати землю, а й удобрити її, розрихлити та вирівняти, здійснити прополку між рядків, окучити ґрунт та нарізати борозди.

До головних переваг електрокультиватора **Könnner & Söhnen®** відносяться:

- Низький рівень шуму та вібрації
- Мала вага
- Легкість експлуатації та обслуговування
- Компактність
- Простота збирання

## ТЕХНІЧНІ ХАРАКТЕРИСТИКИ

3

Модель культиватору	KS 1000T E	KS 1500T E
Тип двигуна	електро	електро
Потужність, Ватт	1000	1500
Частота, Гц	50	50
Напруга, В	230	230
Діаметр фрез, см	22	22
Глибина обробки, см	≤ 22	≤ 22
Ширина обробки, см	36	45
Рівень шуму, Lpa (7m)/Lwa, дБ	68/93	68/93
Вага нетто, кг	8	12
Вага брутто, кг	10	14.5
Габарити брутто (ДхШхВ), мм	380x275x530	480x320x545
Ступінь захисту	IPX4	IPX4

## ВИМОГИ ДО ПODOBЖУЮЧОГО КАБЕЛЮ:

Максимальна довжина: 50 м.

Перетин: 3x2,5 mm<sup>2</sup>

## КОМПЛЕКТАЦІЯ

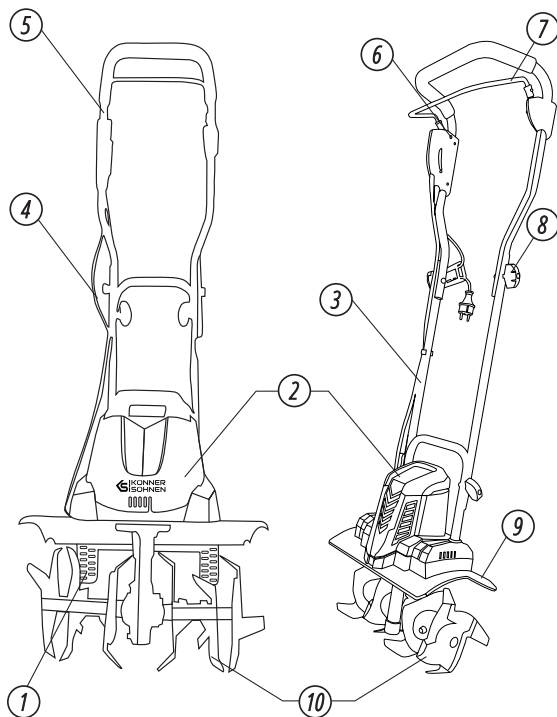
4

### ДО КОМПЛЕКТУ ПОСТАВКИ ВХОДИТЬ:

- |                              |  |
|------------------------------|--|
| 1. Культиватор               | 1 шт.  |
| 2. Фрези                     | 4 шт. (для моделі KS 1000T E)<br>6 шт. (для моделі KS 1500T E) |
| 3. Панель керування          | 1 шт.  |
| 4. Транспортувальне колесо   | 2 шт. (для моделі KS 1500T E)                                  |
| 5. Інструкція з експлуатації | 1 шт.  |
| 6. Упаковка                  | 1 шт.  |

## ЗАГАЛЬНИЙ ВИГЛЯД ВИРОБУ KS 1000T E, KS 1500T E

5



1. Транспортувальні колеса  
(для моделі KS 1500T E)

2. Корпус двигуна

3. Рама

4. Шнур живлення

5. Панель керування

6. Кнопка блокування

7. Ричаг увімкнення

8. Гвинти

9. Захисне крило

10. Фрези

Перш, ніж працювати з культиватором, будь ласка, уважно прочитайте інструкцію з експлуатації. Зберігайте її для подальшого використання, дотримуйтесь рекомендацій, що в ній містяться, адже це допоможе уникнути травматизму та пошкодження пристрою. Не допускайте до роботи з пристроєм сторонніх людей та дітей. Не користуйтеся приладом в близькій присутності до робочої зони дорослих, дітей та тварин – відповідальність за нещасні випадки, загрозу для життя та майна несе користувач культиватора.

Електрокультиватор **Könnner & Söhnen®** відповідає всім вимогам безпеки діючих європейських норм. В одному разі не вносьте будь-які зміни до конструкції приладу.

### ДОТРИМУЙТЕСЯ ТАКИХ ВИМОГ ПРИ РОБОТІ З КУЛЬТИВАТОРОМ:

1. Ознайомтесь із засобами керування культиватором, його функціями. В разі непередбачених обставин, оператор має знати, як екстренно зупинити роботу культиватора.
2. Оператор приладу має бути у хорошому фізичному та психічному стані, здатний швидко приймати рішення в разі потреби. Забороняється працювати з культиватором після вживання алкоголю, наркотиків або прийому ліків, що можуть сповільнити реакцію.
3. Культиватор призначений для роботи з ґрунтом при посівних роботах, а також для догляду та обробки рослин. Заборнено використання культиватора для інших, не передбачених цією інструкцією, потреб.



**УВАГА - НЕБЕЗПЕЧНО!**



**Недотримання даних вказівок та інструкцій може призвести до тяжких травм, враження електричним струмом або пожежі.**

### ЕЛЕКТРОБЕЗПЕКА

- Електричний культиватор **Könnner & Söhnen®** має бути захищений від дощу та вогкості. Уникайте проникнення води в пристрій, адже це підвищує ризик враження електричним струмом.
- Вилка мережевого дроту електрокультиватора повинна відповідати мережеві розетці. Вносити зміни в конструкцію вилки суворо забороняється.
- Використовуйте мережевий шнур за призначенням. Для перенесення культиватора, його підвішування або для витягування вилки з розетки шнур не призначений. Оберігайте його від гострих кромок та рухомих частин культиватора, від впливу масла та високих температур.
- Пошкодження дроту або його сплутування підвищує ризик враження електричним струмом.
- Перевірте пристрій та мережевий дріт щодо пошкоджень, перш ніж почати роботу з культиватором.



**УВАГА - НЕБЕЗПЕЧНО!**



**Пошкоджений дріт використовувати заборонено!**

- Слідкуйте, щоб вимикач не був заблокований, коли вмикаєте вилку в розетку.
- Використовуйте з культиватором лише дозволений подовжуючий кабель при використанні його на відкритій місцевості. Важливо обладнати розетку запобіжником або вимикачем аварійного струму.
- Після використання культиватора вимикайте мережевий кабель з розетки. Дріт завжди відводьте назад.
- Уникайте контакту з заземленими поверхнями – трубами, елементами опалення та ін. Ризик враження електричним струмом значно збільшується через заземлення.

### БЕЗПЕКА ЛЮДИНИ

- Будьте уважними, слідкуйте за тим, що ви робите, продумуйте кроки наперед при роботі з культиватором.

- Вмикайте пристрій безпосередньо перед початком роботи, переконавшись, що вимикач в робочому стані.
- Не допускайте перебування сторонніх людей в робочій зоні в радіусі 10 метрів. Територія має бути звільнена від сторонніх предметів.
- Культиватор не має використовуватись поблизу вибухонебезпечних речовин, газів, рідин. Він може спричинити появу іскр, що можуть викликати загоряння або вибух.
- Уникайте перенавантаження електрокультиватора. Працюйте тільки в указаному діапазоні потужностей. При зменшенні кількості обертів, зніміть навантаження або вимкніть культиватор.
- Культиватор має зберігатись в недосяжному для дітей місці.

## ПІДГОТОВКА ДО РОБОТИ

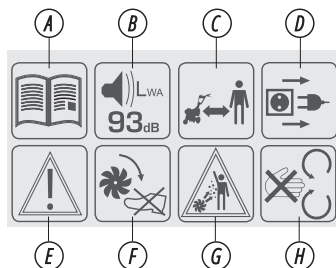
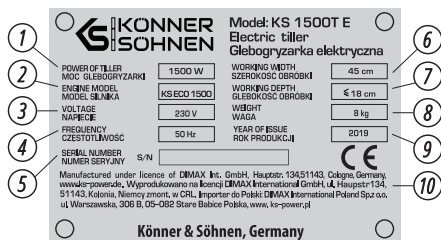
1. При використанні культиватора завжди одягайте довгі брюки та міцне надійне взуття з не слизькою підшвою. Експлуатація приладу босоніж або в сандалях забороняється.
2. Уважно огляньте робочу зону та видаліть всі сторонні предмети.
3. Проведіть детальний огляд техніки перед початком використання. Переконайтесь, що оснащення та деталі в належному стані. При пошкодженнях ріжучих рамок або кріпильних гвинтів, аби не порушити баланс пристрою, повністю замініть комплект.
4. Слідкуйте за часом використання культиватора, адже надмірна вібрація може негативно вплинути на ваше здоров'я..

## РОБОТА З КУЛЬТИВАТОРОМ

1. Двигун слід вмикати відповідно до вказівок у інструкції, зберігаючи безпечну відстань від ніг до фрез.
2. Піднімання та транспортування пристрою при ввімкненому двигуні заборонено!
3. При роботі на схилі, культиватор може перекинутись. Не використовуйте культиватор на горбистій місцевості з кутом нахилу більш, ніж 10%. Кут нахилу 10% відповідає 10 см. підйому на 100 см. горизонтальної площини. Не виконуйте вспахування ґрунту на більш крутих схилах, аби не втратити управління пристроєм.
4. Стежте за правильним розташуванням приладу на схилах. Особі, що працює з культиватором, забороняється стояти нижче пристрою, аби не потрапити під працюючий культиватор в разі втрати контролю над ним.
5. Забороняється експлуатація пристрою поперек схилу. Рухайтесь тільки вперед, не смикайте культиватор вперед-назад.
6. Будьте обережні під час зміни напрямку руху культиватора.
7. Знижуйте кутову швидкість на кам'янистому ґрунті.
8. Робота з культиватором має відбуватись тільки в темпі кроку, адже при швидкому пересуванні існує небезпека спотикання, ковзання та ін.
9. Для регулювання глибини ходу пристрою, змінійте зусилля натискання на ручку, вдавлюючи сошник в ґрунт більше або менше.
10. Не перевертайте двигун, не змінійте його основне положення!

## НЕБЕЗПЕКА ТРАВМАТИЗМУ

- Обробку землі можна виконувати тільки вдень або при дуже доброму штучному освітленні.
- Ніколи не торкайтесь деталей, що обертаються, не кладіть на них або під них руки та ноги.
- Будьте уважні – не обробляйте ґрунт в місцях, де може проходити електро-, газо- або водопровід. Для того, щоб відшукати такі проводи, використовуйте відповідний пошуковий пристрій.
- Уникайте користування не рекомендованими виробником інструментами.
- Перш ніж відкласти культиватор, переконайтесь, що двигун вимкнута та пристрій повністю зупинився.

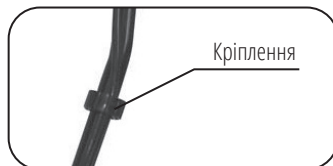


1. Максимальна потужність двигуна
  2. Модель двигуна
  3. Напруга
  4. Частота
  5. Серійний номер
  6. Ширина обробки
  7. Глибина обробки
  8. Вага
  9. Дата виготовлення
  10. Інформація про виробника
- a. Прочитайте інструкцію перед початком роботи;
  - b. Рівень шуму;
  - c. Інші люди мають зберігати дистанцію від працюючого пристрою;
  - d. Вимкнути з розетки після використання;
  - e. Увага! Важлива інформація!
  - f. Не піднімайте ноги до фрез, що обертаються;
  - g. Заборонено знаходитися в зоні роботи культиватора;
  - h. Не підносити руки до частин культиватора, що обертаються.

## ЗБИРАННЯ ВИРОБУ

8

1. Використовуючи болти, що додаються до виробу, зберіть нижню частину рукоятки.
2. Встановіть кріплення для шнуру живлення, як показано на ілюстрації.



3. Зафіксуйте рукоятку за допомогою гвинтів. Установіть кріплення дроту на рукоятці так, як показано на ілюстрації.



4. Установіть опорні колеса та відрегулюйте їх на необхідну висоту за допомогою гвинта. Щільно затягніть фіксуючі гвинти після установки колес.

### ЗАПУСК ДВИГУНА

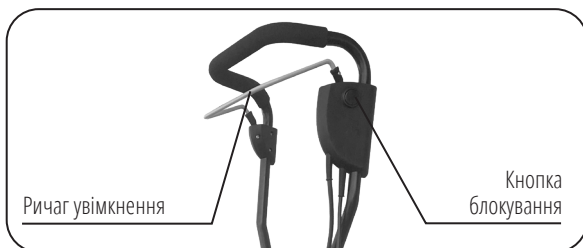
Для запуску двигуна увімкніть пристрій в розетку, натисніть пальцем однієї руки кнопку блокування до упору, іншою рукою натискаючи на важіль включення. Відпустіть кнопку блокування після того, як двигун почне працювати.



**ВАЖЛИВО!**



**Двигун зупиниться, якщо відпустити важіль включення.**



### ПОРАДИ ЩОДО ВИКОРИСТАННЯ КУЛЬТИВАТОРА

Для більшої безпеки вмикайте двигун пристрою тільки після того, як доставите його на безпосереднє місце експлуатації. Відрегулюйте висоту коліс. Слідкуйте за кабелем електричного струму - він має бути завжди позаду вас. Утримувати культиватор необхідно двома руками.



**ВАЖЛИВО!**

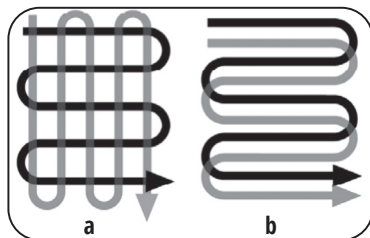


**Перед виконанням робіт переконайтесь, що двигун культиватора вимкнено!**

Пристрій рухається вперед за рахунок дії фрез, що мають повільно занурюватись у ґрунт. Якщо вам необхідно виконати глибоку обробку ґрунту, ефективно буде рухати культиватор вперед, на відстань витягнутих рук, а потім до себе. Можна повторювати дії поки не бути досягнутий необхідний рівень обробки землі.

Слідкуйте за тим, щоб фрези працювали на максимальній швидкості, але не допускайте перенавантажень. Якщо фрези занурюються в ґрунт занадто глибоко, плавно похитуйте пристрій з боку в бік та пригальмовуйте до їх звільнення.

Використовуйте наведені нижче маршрути для підготовки ділянки під посів.





Виконуйте самостійно лише ті роботи, що зазначені у даній інструкції з експлуатації. З метою виконання будь-яких інших робіт звертайтеся, будь ласка, до авторизованого сервісного центру. Повний список адрес можна знайти на нашому офіційному інтернет-сайті: [www.konner-sohnen.com](http://www.konner-sohnen.com)

Для справної роботи пристрою важливо вчасно замінити пошкоджені та зношені деталі. Затягуйте всі гайки, болти до упору. Видаляйте залишки трави та ґрунту після кожного використання культиватора. Для запобігання корозії, перед тривалим зберіганням покрийте всі металеві частини культиватора мастилом. Користуйтеся м'якою серветкою для очищення пластмасових деталей техніки. Не використовуйте розчинники та гострі предмети. Всі вентиляційні отвори та рухливі деталі слід регулярно очищати від бруду.

### ФРЕЗИ

Слідкуйте за станом фрез. Якщо вони зношені або зламані, зверніться до сервісного центру для їх заміни. Фрези замінюються одночасно всі, комплектом. Користування старими або зламаними фрезами призводить до перенавантаження двигуна та значного зменшення ефективності культивації. Використовуйте захисні рукавички для роботи з фрезами.

### ЗБЕРІГАННЯ

Перед установкою культиватора на зберігання ретельно огляньте пристрій на предмет можливих несправностей – машина має завжди перебувати в готовності до експлуатації. Зберігайте пристрій у сухому та не пильному приміщенні, в недоступному для дітей місці. При установці на тривале зберігання (наприклад, в зимовий період), необхідно, щоб всі зовнішні частини виробу були ретельно очищені від бруду, а всі рухомі деталі культиватора були змащені маслом або мастилом. При утилізації виробу необхідно мати на увазі, що упаковка культиватора, аксесуари та сам пристрій вироблені з матеріалів, придатних до вторинного використання.

Актуальний перелік сервісних центрів Ви можете знайти на сайті ексклюзивного представника: [www.konner-sohnen.com](http://www.konner-sohnen.com)

На інверторні генератори, мотопомпи, бензинові та електричні культиватори, блоки АВР, блоки для паралельного з'єднання діє гарантія один рік з моменту продажу товару, що підтверджується записом і печаткою продавця в гарантійному талоні. Протягом гарантійного терміну всі несправності, що виникли за вини виробника, усуваються безкоштовно.

Умови гарантії продукції **Könnér & Söhnen®** ретельно описані у Вашому гарантійному талоні, який обов'язково видається при купівлі.



# EC Declaration of Conformity

Nr. 042

The following products have been tested by us with the listed standards and found in compliance with the European Community Machinery Directive 2006/42/EC, Electromagnetic compatibility Directive (EMC) 2014/30/EC.

Manufacturer: DIMAX INTERNATIONAL GmbH  
Address: Hauptstr. 134, 51143 Cologne, Germany  
Product: Electric tillers "Können & Söhnen"  
Type / Model: KS 1000T E, KS 1500T E

The statement is based on a single evaluation of above mentioned products. It does not imply an assessment of the whole production and does not permit the use of the test lab. logo. The manufacturer should ensure that all product in series production are in conformity with the product sample detailed in this report. The applicant should hold the whole technical report at disposal of the competent all the right.

Applied EC Directives: 2006/42/EC Machinery Directive  
2014/30/EC Electromagnetic compatibility Directive (EMC)

Applied Standards: EN 60335-1:2012+A11+A 13  
EN ISO 12100:2010, EN 709:1997+A4  
EN 62233:2008, AfPS GS 2014  
EN 55014-1:2017, EN 55014-2-2015  
EN 61000-3-2:2014, EN 61000-3-3:2013



**Issued Date:** 2019-01-30  
**Place of issue:** Warsaw city  
**Technical expert:** Homenco A.

**DIMAX  
International  
GmbH**

Steuer-Nr.: 103 5722 2493  
USt-IdNr.: DE296177274

We DIMAX INTERNATIONAL GmbH hereby declare that specified above conforms covering European Parliament and Council Directives, 2006/42/EC of 17 May 2006 Machinery Directive, Electromagnetic compatibility Directive (EMC) 2014/30/EC of 26 February 2014. The CE mark above can be used under the responsibility of manufacturer. After completion of an EC declaration of Conformity and compliance with all relevant EC directives.

## КОНТАКТИ

### Deutschland:

DIMAX International GmbH  
Flinger Broich 203 -FortunaPark-  
40235 Düsseldorf, Deutschland  
[www.koenner-soehnen.com](http://www.koenner-soehnen.com)

### Ihre Bestellungen

[orders@dimaxgroup.de](mailto:orders@dimaxgroup.de)

### Kundendienst, technische Fragen und Unterstützung

[support@dimaxgroup.de](mailto:support@dimaxgroup.de)

### Garantie, Reparatur und Service

[service@dimaxgroup.de](mailto:service@dimaxgroup.de)

### Sonstiges

[info@dimaxgroup.de](mailto:info@dimaxgroup.de)

---

### Polska:

DIMAX International  
Poland Sp.z o.o.

Polska, Warczawska,  
306B 05-082 Stare Babice,  
[info.pl@dimaxgroup.de](mailto:info.pl@dimaxgroup.de)

---

### Україна:

ТОВ «Техно Трейд КС»,  
вул. Електротехнічна 47, 02222,  
м. Київ, Україна

[sales@ks-power.com.ua](mailto:sales@ks-power.com.ua)

---