

Арач

COOK *line*

КЕРІВНИЦТВО КОРИСТУВАЧА

КОНВЕКЦІЙНА ПІЧКА

МОДЕЛІ: AP5QM, AP7QM, AP10QM, AP20QM



ВСТУП

Шановний клієнт! Вітаємо Вас із придбанням печі! Ми дякуємо Вам і сподіваємося, що це стане початком приємної та довготривалої співпраці.

Інструкція містить всю інформацію, необхідну для правильної експлуатації, технічного обслуговування та встановлення пристрою. Інструкція призначена для операторів печі та технічних фахівців; в ній представлені всі необхідні рекомендації щодо безпечної та ефективної експлуатації пристрою, що забезпечує тривалий термін служби.

Ця брошура повинна зберігатись у захищеному місці протягом усього терміну служби обладнання на випадок, якщо користувачам або технічним фахівцям знадобиться звернутись з інструкціями.

При втраті або пошкодженні технічної документації слід запропонувати новий екземпляр у виробника чи продавця обладнання.

Виробник не несе відповідальності за шкоду, завдану людям або майну внаслідок неналежного використання обладнання, модифікацій чи ремонту, проведених неавторизованим персоналом або з використанням запасних частин, не рекомендованих виробником та не призначених для використання з даною моделлю.

Цей пристрій відповідає чинним директивам ЕЕС.

ВСТАНОВЛЕННЯ

ЗАГАЛЬНІ ЗАУВАЖЕННЯ І ТЕХНІКА БЕЗПЕКИ

Рекомендується уважно прочитати інструкції перед встановленням та запуском обладнання.

Усі дії щодо встановлення, монтажу, технічного обслуговування та ремонту повинні виконуватись кваліфікованим персоналом, який отримав необхідні повноваження (від виробника або продавця), відповідно до законодавства з техніки безпеки праці, яке діє у місці встановлення обладнання.

Неправильне встановлення, невідповідне технічне обслуговування, неефективне чищення, несанкціоноване втручання в роботу обладнання можуть призвести до несправностей, пошкоджень або поломок.

Обладнання може використовуватись лише для приготування або розігріву їжі на промислових кухнях. Інше використання є неналежним та небезпечним.

ПОПЕРЕДНІ ДІЇ

Після зняття упаковки необхідно переконатися, що піч не має ознак пошкодження після транспортування. Забороняється встановлювати та вводити в експлуатацію пошкоджене обладнання; за наявності сумнівів необхідно негайно зв'язатися з відділом післяпродажного обслуговування виробника або з дилером (продавцем обладнання).

За наявності пошкоджень або відсутності будь-яких частин, слід негайно проінформувати перевізника та продавця/виробника, вказавши код (Артикул) та серійний номер (серійний N°), а також додавши фотографію.

Ділянка для встановлення печі не повинна бути захищена, двері, проходи та коридори повинні бути вільні.

ДІЛЯНКА ДЛЯ ВСТАНОВЛЕННЯ

Слід встановлювати обладнання у закритому та добре провітрюваному приміщенні (установка обладнання зовні заборонена).

Температура місця встановлення печі повинна бути вищою за +4°C.

Перед встановленням пристрою на місці слід перевірити його загальні габаритні розміри та точне розташування всіх електричних підключень, зливів води та отворів для випуску пари.

Рекомендується помістити піч під витяжкою або таким чином, щоб пари та запахи виходили з печі через відповідний вентиляційний отвір за межі приміщення (на вулицю).

Слід встановлювати піч тільки на рівну і плоску поверхню, щоб вона не могла перевернутися або перекинутися. Ділянка установки повинна витримувати вагу пристрою з максимальним завантаженням. Вага-брутто печі вказано на задній панелі.

Дверцята встановленої печі повинні повністю і вільно відчинятися.

Задня панель печі повинна бути доступна для технічного обслуговування, підключення до головних роз'ємів, отворів для підключення води.

Пристрій не призначений для вбудовування, тому між ним та іншими предметами слід залишити вільний простір 5 см.

Не встановлювати біля печі інші джерела тепла, як, наприклад, жарі або плити. Якщо це неможливо, щонайменше, слід дотримуватися наступних відстаней між пристроями: 50 см з боків від печі та 70 см ззаду.

Не встановлювати обладнання поблизу легкозаймистих матеріалів або контейнерів із займистими рідинами (стіни, меблі, екрани, канистри з газом), оскільки це є пожежонебезпечним. Якщо це неможливо, слід прикрити займисті частини вогнетривкими та жароміцними матеріалами, а також дотримуватися норм пожежної безпеки.

ПІДГОТОВКА ДО УСТАНОВКИ

Слід зняти зовнішню упаковку з виробу (дерев'яну скриньку та/або картонну коробку) та утилізувати її відповідно до законодавства країни встановлення обладнання.

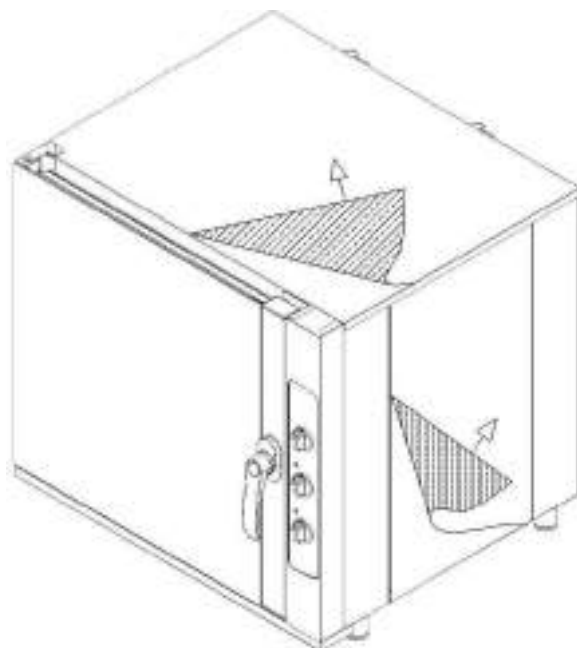
ВИДАЛЕННЯ ЗАХИСНОЇ ПЛІВКИ

Вся упаковка повинна бути повністю видалена, у тому числі захисна плівка, що знаходиться на внутрішніх та зовнішніх стінах печі.

ВСТАНОВЛЕННЯ ПІДСТАВКИ

Не використовувати пристрій без ніжок

Регульовані ніжки вже прикручені до нижньої сторони печі.

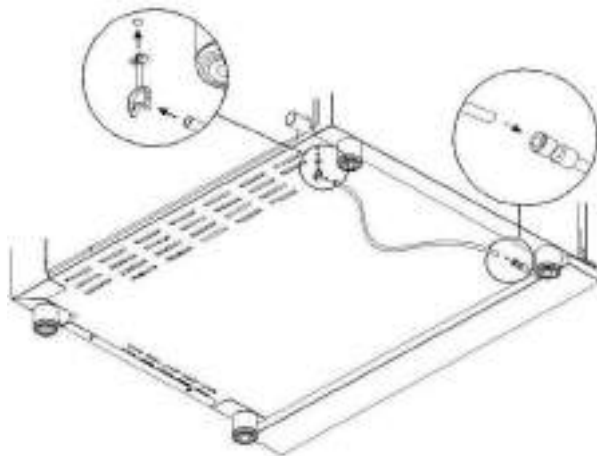


Якщо вони не використовуються, не відбувається циркуляції повітря у електричних частин, що охолоджуються, і зовнішніх панелей печі, що веде до перегріву і пошкодження компонентів печі.

Пекти буде функціонувати коректно, якщо вона вирівняна (за допомогою спиртового рівнеміра) на рівній і плоскій поверхні, і її розташування у висоті відрегулюють за допомогою регульованих ніжок.

ПРИЄДНАННЯ ЗЛИВА КАПЛІЗБІРНИКА

Провести білу трубку для води, що знаходиться всередині упаковки через пластиковий затискач. Трубка має бути міцно закріплена так, щоб вода витікала з краплізбірника на злив (див. рис.).



ПІДКЛЮЧЕННЯ ЕЛЕКТРИКИ

УВАГА: Підключення до мережі електропостачання повинно виконуватися кваліфікованим та уповноваженим технічним спеціалістом відповідно до місцевих, державних та міжнародних стандартів, що діють у країні встановлення. Перед підключенням до мережі електропостачання слід переконатися, що частота (...Hz) і напруга (.....V) відповідають вимогам, зазначеним на шильді на задній панелі пристрою.

Система електропостачання, відповідно до приписів чинних стандартів, має бути обладнана ефективним заземленням. Безпека електромережі може бути забезпечена лише за наявності стандартної електричної системи.

Для прямого підключення до мережі електропостачання між піччю та мережею електропостачання слід встановити рубильник, що забезпечує роз'єднання мережі відповідно до навантаження. Зазор контактів повинен забезпечувати повне вимкнення при перенапрузі третьої категорії відповідно до норм установки.

Рубильник завжди повинен бути легкодоступним для оператора.

ПІДКЛЮЧЕННЯ КАБЕЛЯ

Послабити болти, що фіксують ліву панель печі, та зняти її.

Підключати піч до мережі дозволяється лише за допомогою гумового кабелю, наприклад H07RN-F.

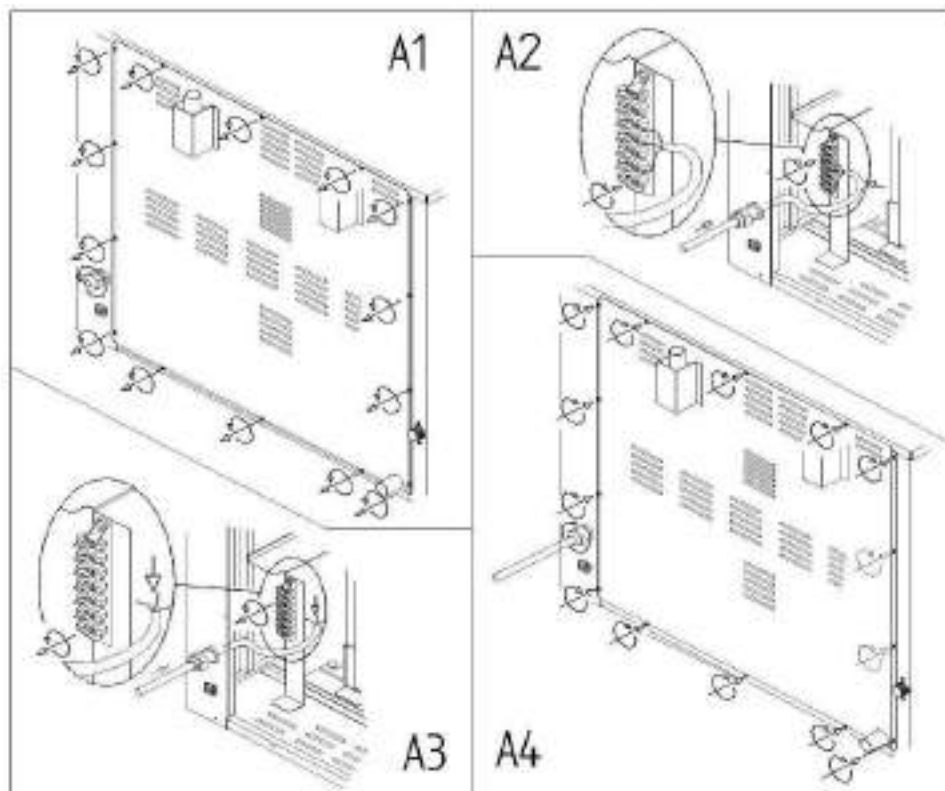
УВАГА: жовтий/зелений дрони під напругою в кабелі заземлення повинні бути на 3 см довші за інші проводи.

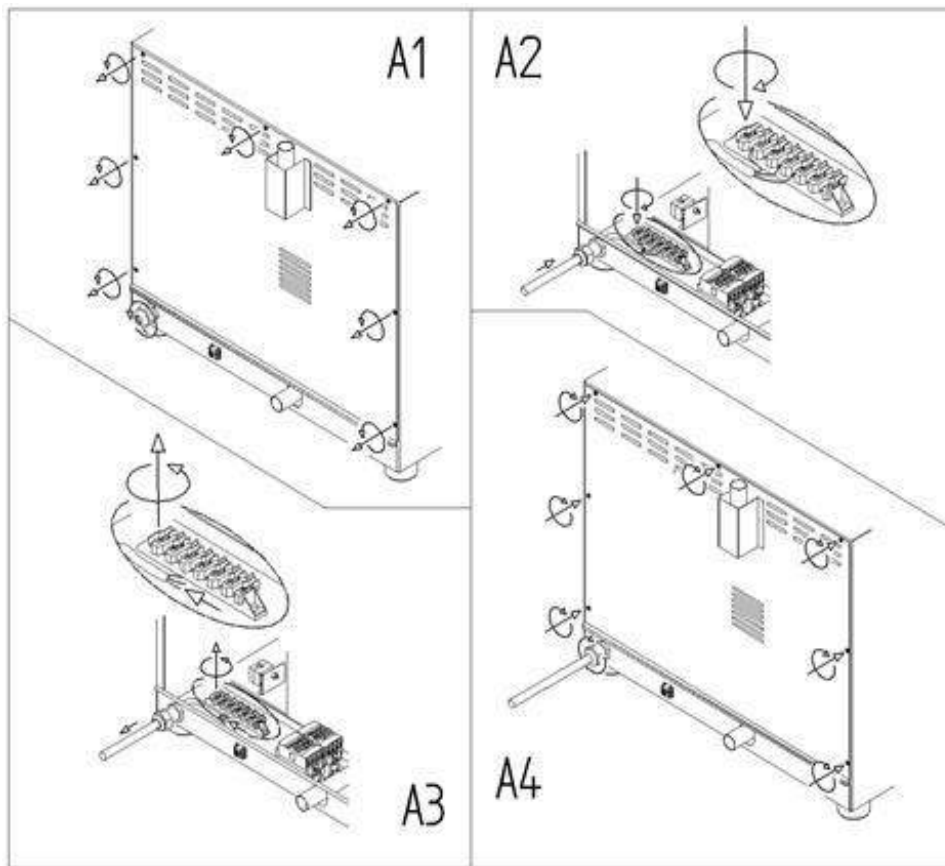
Пристрій має колодку із затискачами (див. мал.). Для підключення до мережі електропостачання, дивитися малюнки нижче, а також наклейку в нижній частині задньої панелі пристрою поруч із інформаційною табличкою.



Для приєднання електричного дроту до колодки із затискачами:

- (A1) Послабити наконечники кабельної муфти та розкрити нижню частину печі, послабивши болти.
- (A2) Провести кабель через кабельну муфту. Приєднати кабель з напругою до колодки із затискачами, згідно зі схемою на шильді на задній панелі пристрою. Підключати, суворо дотримуючись вказівок, вставити мідний міст та електричний кабель разом під болтами у бік закрутки так, щоб кабель і міст міцно зафіксувалися при затягуванні болта. Тип кабелю, який повинен бути використаний (HO7RN-F), вказаний на шильді для кожного підключення.
- (A4) Повернути нижню частину задньої сторони печі, затягнути болти і зафіксувати кабель, затягнувши наконечник кабельної муфти.





Неправильне підключення може призвести до перегріву клемної колодки, вибуху або ураження електричним струмом.

Усі з'єднання мають бути туго затягнуті перед підключенням електрики.

PE = жовтий/зелений: Захисний провідник заземлення.

N = Синій: нейтральний провідник.

L1, L2, L3 = Коричневий, сірий, чорний: дроти під напругою.

Переконатись, що між проводами під напругою та проводом заземлення немає статичної напруги. Перевірити електропровідність кінцевих вимикачів зовнішнього кожуха та дроту заземлення мережі електропостачання. Рекомендується використовувати мультитестер для подібних дій.

ЗАМІНА КАБЕЛЯ

Заміна кабелю повинна проводитись кваліфікованим уповноваженим технічним спеціалістом. Провід заземлення завжди має бути жовто-зеленого кольору.

УВАГА: жовті/зелені дроти під напругою в кабелі заземлення повинні бути на 3 см довші за інші провали.

Для приєднання дроту електроживлення:

- (A1) Послабити наконечники кабельної муфти і розкрити нижню частину печі, послабивши болти.
- (A2) Послабте гвинти затискача та проведіть через них провідники кабелю. Витягнути старий кабель з муфти кабелю.

- (A3) Провести новий кабель через кабельну муфту. Приєднати провідники нового кабелю згідно зі схемою підключення на нижній частині задньої панелі печі. Підключати, суворо дотримуючись вказівок, вставити мідний міст та електричний кабель разом під болтами у бік закрутки так, щоб кабель і міст міцно зафіксувалися при затягуванні болта. Тип кабелю (H07RN-F) показаний на шильді у кожного з'єднання.
- (A4) Закрити бічну панель печі, затягнути болти та зафіксувати кабель, затягнувши наконечник кабельної муфти.

Всі з'єднання повинні бути затягнуті туго перед підключенням печі до мережі електропостачання.

УВАГА: неправильне підключення може призвести до перегріву клемної колодки, а потім до вибуху та ураження електричним струмом.

Переконайтесь, що між проводами під напругою та проводом заземлення немає статичної напруги. Перевірити електропровідність кінцевих вимикачів зовнішнього кожуха та дроту заземлення мережі електропостачання. Рекомендується використовувати мультитестер під час подібних дій. Пристрій повинен бути підключений до електромережі за допомогою кабелю H07RN-F.

ЕКВІПОТЕНЦІЙНЕ З'ЄДНАННЯ

Це з'єднання повинне проводитись між різними пристроями за допомогою клеми, показаної на малюнку.

Ця клема дозволяє з'єднувати жовтий/зелений кабель перетином між 2.5 та 10 мм².

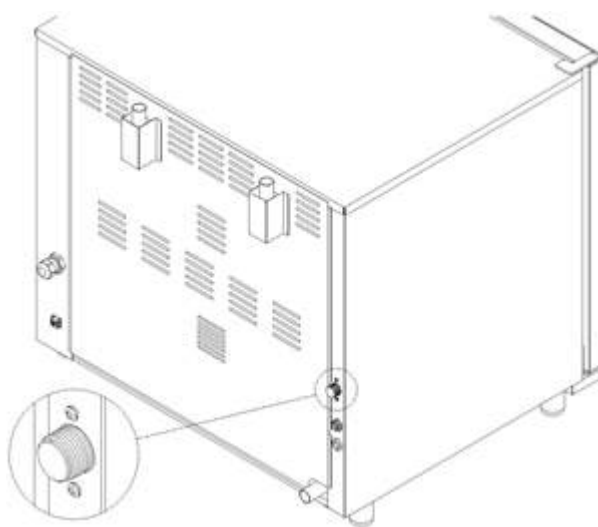
Пристрій повинен включатися до екіпотенційної системи, з належним чином встановленим ефективністю, відповідно до вимог чинного законодавства.



ПІДКЛЮЧЕННЯ ВОДИ

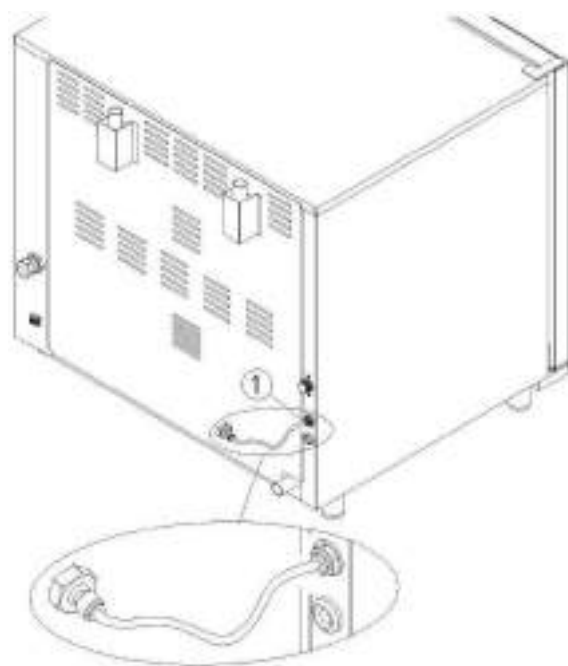
Переконайтеся, що пристрій розташований біля джерела підключення до води. Перед подачею води до печі необхідно відкрити кран і дати воді з водопроводу протекти, це дозволить видалити з труб частинки та забруднення, які можуть потрапити до магнітних клапанів. Необхідно встановити запірний клапан та механічний фільтр між водопроводом та піччю.

На задній панелі печі, в області, позначеної шильдом, конвекційна піч має вхідний отвір G 3/4" з фільтром. Якщо тиск води, що подається, перевищує 200kPa (2бар), слід встановити редуктор тиску, калібрований на 200kPa (2 бар).



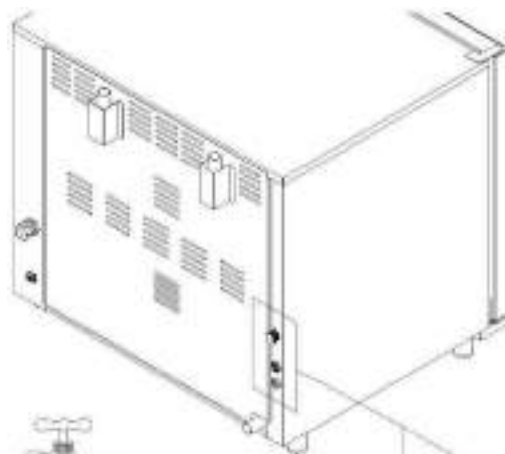
ПІДКЛЮЧЕННЯ СИСТЕМИ МИЙКИ ДО ВОДОПОСТАЧАННЯ

Між мережею водопостачання та піччю необхідно встановити кран, що відсікає, і механічний фільтр. На задній стінці печі є роз'єм G3/4" з трубкою. УВАГА: Перш ніж підключати обладнання до мережі водопостачання, залиште на деякий час воду відкритою, щоб видалити можливі залишки матеріалів у трубопроводі. Для правильного функціонування системи миття тиск у мережі водопостачання має бути щонайменше 200 кПа (2 бар), а температура не повинна перевищувати 30°C. У випадку, якщо тиск у мережі водопостачання буде нижчим за вказане значення, система миття може працювати неправильно.



ОБРОБКА ВОДИ

Для забезпечення безперебійної роботи пристрою та запобігання відкладенням вода повинна мати жорсткість, що не перевищує 5°dH. При жорсткішій воді необхідна установка водозм'якшувальної системи.

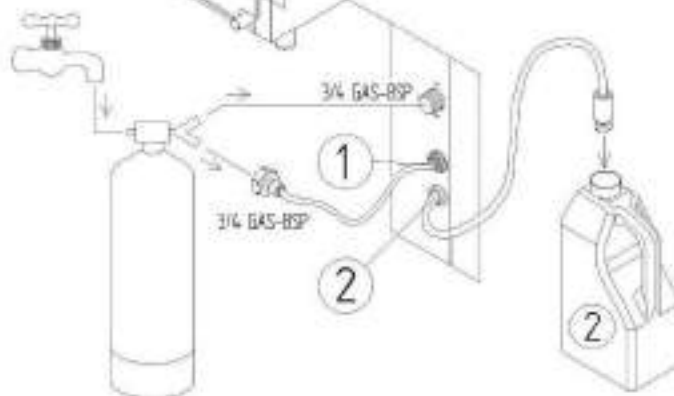


ПОДАЧА МИЙНОГО ЗАСОБУ

Вставте шланг із спеціальними всмоктувальними насадками в ємність із миючим засобом.

1=Вхід води МИЙКА

2=Вхід миючого засобу МИЙКА



ПІДКЛЮЧЕННЯ ЗЛИВА

Вода, яка з системи зливу печі, може використовуватися для зливу води, повинні в

Парубок зливу води розташований у нижній частині задньої панелі печі, до нього потрібно приєднати жорстку або гнучку трубку, яка веде до відкритого дренажу або дренажу-трапу; її діаметр не повинен бути меншим за діаметр зливного отвору печі. Також рекомендується вставити відповідний сифон між піччю та каналізацією для запобігання виходу неприємних запахів та пари з печі та зливу.

Забороняється встановлювати гнучкі трубки, що звужуються, або жорсткі труби з колінчастими з'єднаннями.

Піч повинна мати власне підключення до зливу. За наявності інших пристроїв, підключених до однієї труби зливу, переконайтеся, що труба забезпечує нормальний злив без засмічення та закупорки. Рекомендується суворо дотримуватись чинних норм і стандартів.

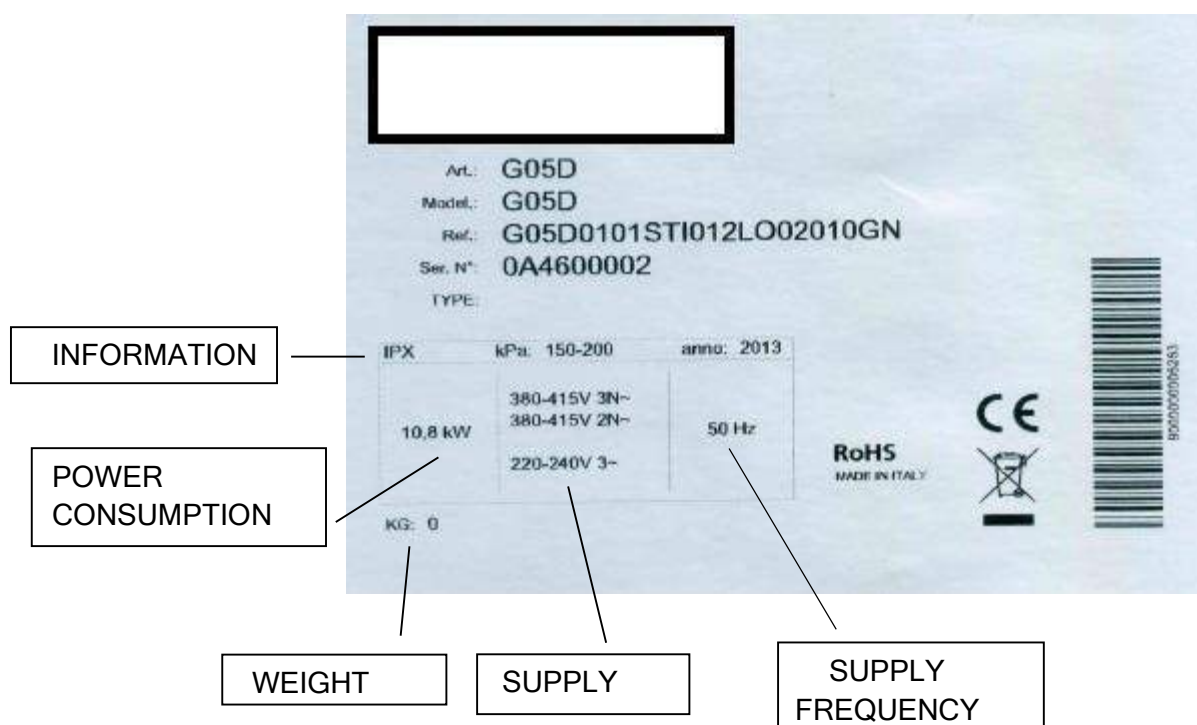
ВИПУСК ПАРА

Під час приготування з камери приготування виділяються гарячі пари та запахи. Отвір випуску пари розташований у верхній частині задньої панелі печі. Заборонено встановлювати різні предмети на отвір випуску пари, щоб не ускладнювати вихід пари, і не сприяти поломці печі. Рекомендується встановити піч безпосередньо під витяжкою або забезпечити належну вентиляцію для випуску гарячої пари та запахів назовні через трубу діаметром, що перевищує діаметр отвору випуску пари печі. Не згинати трубу і не створювати звужень та закупорок труби.

ШТАБЕЛЮВАННЯ ПЕЧЕЙ

Штабелювання кількох печей вимагає використання особливого обладнання, що дозволяє зберігати відстань між двома печами.

ШИЛЬД



Артикул/Модель:

Номер Ref

Сер. N°

ТИП:

Інформація:

модель, згідно з класифікацією для покупця

модель, відповідно до внутрішньої нумерації виробника

ідентифікаційний номер, різний для кожного продукту

модель, згідно з технічними характеристикам

рівень захисту від крапель води IPX4 / kPa.

тиск води/рік виробництва.

Споживання потужності:	номінальна потужність пристрою
Електроживлення:	підключення клем: напруга у вольтах
Частота струму:	частота струму у герцах.
Вага:	вага пристрою

ІНСТРУКЦІ З ЕКСПЛУАТАЦІЇ

ПОПЕРЕДЖЕННЯ

Уважно ознайомтеся зі змістом наступної брошури, у ній містяться вказівки з техніки безпеки та експлуатації приладу. Дбайливо зберігайте її для використання в майбутньому.

Неправильне встановлення, обслуговування, технічне втручання, експлуатація, очищення, а також можливі несанкціоновані зміни або втручання можуть спричинити виникнення несправностей, заподіяння шкоди та травмування людей.

Як описано вище, це може надати ризику безпеки обладнання та зробити недійсною гарантію.

Пристрій призначений для приготування їжі в закритих приміщеннях і повинен використовуватися тільки таким чином. Будь-яке інше використання не допускається і вважається небезпечним та неналежним.

Пекти повинна експлуатуватися тільки персоналом, спеціально навченим для роботи з піччю.

Щоб уникнути ризику аварій або поломок пристрою, персонал, що експлуатує піч, повинен регулярно проходити інструктаж з техніки безпеки.

Пристрій не підходить для людей з обмеженими можливостями фізичного або психічного здоров'я. Забороняється експлуатація печі людьми, які не володіють необхідним досвідом, доки вони не були навчені персоналом, який несе відповідальність за техніку безпеки.

Забороняється залишати піч без нагляду у присутності дітей, забороняється також давати дітям доступ до пристрою.

Строго заборонено залишати легкозаймисті предмети та матеріали поблизу пристрою: це спричиняє ризик виникнення пожежі.

Температура контейнерів із продуктом, аксесуарів та інших об'єктів може бути дуже високою; необережне поводження з ними при їх перенесенні може призвести до опіку. Заборонено торкатися їх без необхідних термозахисних пристроїв.

Слід виявляти крайню обережність, відкриваючи дверцята печі: можливі сильні опіки виходу гарячого повітря.

Піч оснащена системою безпеки, яка автоматично зупиняє роботу вентиляторів і подачу пари при відчиненні дверей.

При приготуванні слід використовувати термошуп. Виймаючи листи з печі, необхідно бути особливо уважними: виймати листи окремо від їжі, що готується, і не перешкоджати роботі печі. Не поміщати в піч легкозаймисті продукти або продукти, що містять алкоголь, оскільки це може спричинити спалах і призвести до вибуху.

Забороняється солити їжу в камері приготування печі. Якщо це необхідно, камера повинна бути очищена якнайшвидше після приготування, оскільки солі можуть пошкодити поверхні камери приготування.

Дозволяється виставляти програми лише пальцями, використання інших об'єктів може пошкодити панель, що спричинить припинення дії гарантії.

Встановлення, позачергове технічне обслуговування та ремонт обладнання повинні виконуватись лише професійним, кваліфікованим персоналом.

Увага! Зовнішні поверхні печі можуть нагріватися до температури понад 60°C, тому щоб уникнути опіків, заборонено дотикатися до зовнішніх панелей печі, позначених знаком на малюнку.



Якщо пошкоджено компоненти скляних дверей печі, негайно замініть їх (зверніться до служби підтримки).

Якщо піч не використовується протягом тривалого часу (кілька днів), потрібно відключити її від електропостачання та від подачі води.

Виробник не несе відповідальності за збитки, завдані людям або майну та викликані недотриманням вищевказаних інструкцій, несанкціонованим втручанням у роботу хоча б одного компонента, а також використанням запасних частин, придбаних не у фірми-виробника.

Цей пристрій відповідає всім чинним директивам ЄС.

Необхідно переконатися, що тримачі деко міцно зафіксовані на стінах усередині камери приготування. В іншому випадку листи з їжею або гарячими рідинами можуть перекинутися і викликати появу опіків.



ТЕСТОВІ ВИПРОБУВАННЯ

Піч повинна пройти приймальні випробування шляхом проведення тестового прогону, щоб перевірити роботу пристрою, а також переконатися в тому, що немає проблем або несправностей. Встановити температуру на 150 ° C та таймер на 10 хвилин.

Перевірити всі пункти цього списку:

- Лампочка всередині камери приготування горить.
- Піч зупиняє роботу (підігрів, зволоження, мотори, вентилятори) при відчинених дверях і відновлює роботу при зачинених дверях.
- При досягненні заданої температури термостат відключає нагрівальні елементи.
- Вентилятори автоматично змінюють напрямок обертання через кожні 2 хвилини. Зволоження відключається на 20 секунд, коли двигун зупиняється.
- Вентилятори камери готування обертаються в одному напрямку.

- Якщо піч обладнано функцією парозволоження, після її активації подається на вентилятор камери печі із вхідного каналу зволоження.

ЧИЩЕННЯ

ПЕРШЕ ЧИЩЕННЯ КАМЕРИ ПРИГОТУВАННЯ ПЕЧІ

Необхідно відключити піч від мережі електроживлення та дочекатися повного охолодження печі перед чищенням.

Необхідно чистити/мити обладнання після закінчення кожного робочого дня; це потрібно як з погляду санітарно-гігієнічних норм, так і для запобігання несправностям.

Заборонено мити піч за допомогою прямого потоку води чи води під високим тиском. Також не можна чистити піч за допомогою скребків, сталевих щіток або твердих губок; дозволяється використовувати вату з нержавіючої сталі, чистити за напрямом сатинової обробки листів.

Потрібно дочекатися повного охолодження камери приготування.

Видалити бічні тримачі деко. Вручну прибрати всі залишки і забруднення, що видаляються, помістити знімні частини в посудомийну машину.

Для чищення камери приготування використовуйте теплу мильну воду. Потім слід ретельно обполоснути всі поверхні, щоб змити залишки миючих засобів.

Для чищення зовнішніх частин печі, використовувати вологу тканину та неагресивний миючий засіб.

ШТАТНЕ ТЕХНІЧНЕ ОБСЛУГОВУВАННЯ

Користувач сам відповідає за штатне технічне обслуговування. Зв'язуватися зі Службою підтримки необхідно лише у разі позачергового технічного обслуговування, яке потребує втручання кваліфікованого уповноваженого технічного спеціаліста.

Перш ніж приступати до будь-яких дій з очищення, необхідно вимкнути подачу електроживлення на прилад та дочекатися повного охолодження.

УВАГА! Ніколи не можна очищати прилад струменем води чи пари під тиском.

ЗВИЧАЙНЕ ЧИЩЕННЯ КАМЕРИ ПРИГОТУВАННЯ

Рекомендується чистити камеру приготування щодня для підтримки гігієни та запобігання погіршенню якостей сталі.

Під час чищення печі забороняється використовувати потоки води під високим тиском або апарати для відпарювання. Кислотні, абразивні миючі засоби або засоби, що містять каустичну соду, заборонені.

При ручному чищенні:

- Включити піч та встановити температуру 80°C.
- Залишити піч включеною на 10 хвилин із включеною подачею пари
- Вимкнути піч і дочекатися повного остигання
- Промити теплою водою з мильним розчином, обполоснути.

Строго забороняється мити камеру приготування за температури вище 70°C, оскільки є небезпека опіку.

Щоденне чищення обшивки камери приготування печі здійснюється за допомогою неабразивного миючого засобу для забезпечення нормального функціонування пристрою.

Рекомендується використовувати пластикову щітку або м'яку губку з оцтом та теплою водою у разі відкладення бруду.

Увага: залишкові жири, які можуть перебувати в камері приготування печі, можуть викликати спалах, тому рекомендується відразу ж видаляти їх.

Використовуйте лише миючі засоби, рекомендовані виробником пристрою.

ЗОВНІШНЄ ЧИЩЕННЯ

Використовувати вологу тканину або засоби, що підходять для чищення нержавіючої сталі. Не використовувати засоби, що містять кислоти чи аміак.

УВАГА: пристрій ніколи не можна мити струменями води під тиском.

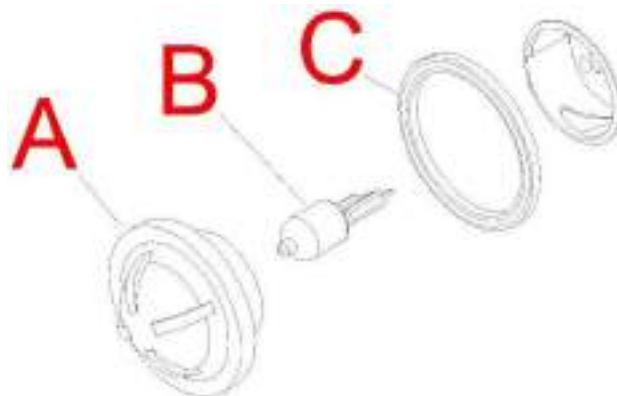
ВНУТРІШНЯ СТОРОНА ДВЕРНОГО СКЛА І ЧИЩЕННЯ ДВЕРІ

Щоб прочистити скло дверей із внутрішнього боку, потрібно дочекатися повного остигання дверей. Потім відчиніть двері і відкрутіть верхній і нижній болти, щоб звільнити скло. У цьому положенні всі двері можуть бути ретельно вичищені, при цьому скло залишиться навішеним на двері.

ЗАМІНА ЛАМП

УВАГА: Строго дотримуватись цієї процедури, яка запобігатиме отриманню травм або ураження електричним струмом:

- Вимкнути електрику та дочекатися охолодження печі.
- Зняти бокові решітки, які утримують листи.
- Відкрутити скляний ковпачок "А", не втрачати шайбу "С". Замінити лампу "В" на лампу з аналогічними характеристиками.
- Прикрутити скляний ковпачок "А", попередньо поставивши шайбу "С".
- Встановити на місце бічні решітки, закріпити їх.



Під час поломки або пошкодження скляного ковпачка кришки, не використовуйте піч до заміни ковпачка (Зв'яжіться зі Службою підтримки).

ПОЗАЧЕРГОВЕ ТЕХНІЧНЕ ОБСЛУГОВУВАННЯ

Кваліфікований технічний фахівець повинен періодично перевіряти пристрій (щонайменше один раз на рік).

Будь-яке технічне обслуговування, встановлення чи ремонт повинні виконуватися кваліфікованим уповноваженим персоналом після звернення до Служби підтримки. Перед виконанням будь-яких дій пристрій повинен бути відключений від

мережі електроживлення повинні бути закриті всі крани підключення до води, крім того, піч слід попередньо охолодити.

Перед переміщенням пристрою з місця його встановлення відключити всі електричні підключення та подачу води (електричні кабелі, вода та злив) належним чином. Якщо пристрій оснащений коліщатами, переконайтеся, що електричні кабелі, труби або будь-що інше не пошкодяться під час пересування. Переконайтеся у функціонуванні гальм. Не розміщувати пристрій біля джерел тепла (гарячі плити тощо).

Після обслуговування та встановлення пристрою в початкове положення, переконайтеся, що підключення електрики та води пройшло нормально.

РЕМОНТ ПРИ ПОЛОМЦІ

При поломці пристрою відключити його від мережі електропостачання і подачі води.

Перед тим, як зв'язатися зі службою підтримки, необхідно звіритись з таблицею. Якщо проблема залишається, рекомендуємо звернутися до продавця або виробника обладнання та надіслати запит на обслуговування, вказавши проблему, а також код (арт.) і серійний номер пристрою. Ця інформація вказана на ІНФОРМАЦІЙНОМУ ШИЛЬДІ на бічній панелі обладнання.

НЕСПРАВНІСТЬ	ПРИЧИНА	РІШЕННЯ
Піч не включається	Дверцята не зачинені	Закрити дверцята печі
	Мікровимикач не показує закриття дверей	Зверніться до технічного спеціаліста для ремонту (Служба підтримки).
Вентилятор не працює під час роботи печі	Спрацювання термостата безпеки двигуна	Вимкнути піч і дочекатися скидання термозахисту двигуна. Якщо проблема залишається, зверніться до технічного спеціаліста (Служба підтримки).
	Поломка конденсатора мотора	Контакт з технічним спеціалістом для ремонту (Служба підтримки).
Внутрішня лампа не запалюється	Лампа нещільно прикручена	Добре прикрутити лампу
	Лампа перегоріла	Замінити лампу (див. технічне обслуговування)
Вода не надходить у трубку зволожувача	Закрито доступ води	Відкрити доступ води
	Неправильне підключення системи подачі води	Перевірити підключення до системи подачі води
	Засмітилися фільтри через забруднення зверху	Почистити фільтри
Нерівномірне приготування	Вентилятори більше не змінюють напрямок руху	Контакт зі спеціалістом для ремонту (Служба підтримки).
	Один із вентиляторів не працює	Контакт зі спеціалістом для ремонту (Служба підтримки).
	Поломка одного з резисторів пароутворювача	Контакт зі спеціалістом для ремонту (Служба підтримки).
Піч не працює, відключилася	Відсутність електроживлення	Відновити подачу електроживлення
	Неправильне підключення до мережі подачі електроживлення	Перевірити з'єднання з мережею електропостачання

	Спрацювання термостату безпеки	Контакт зі спеціалістом для ремонту (Служба підтримки).
Протікання води з прокладок при відчинених дверях	Брудна обшивка	Прочистити обшивку за допомогою вологої тканини
	Пошкоджена прокладка	Контакт зі спеціалістом для ремонту (Служба підтримки).
	Проблема закриття дверцят	Контакт зі спеціалістом для ремонту (Служба підтримки).

ЗАПАСНІ ЧАСТИНИ

Дозволяється використання лише схвалених запасних частин для ремонту обладнання. Будь-яке втручання має проводитися лише уповноваженими технічними фахівцями. За потреби в запасних частинах рекомендуємо зв'язатися зі Службою підтримки.

ПОРАДИ ПРИ ПРИГОТУВАННІ

При виготовленні на грилі жирних продуктів, таких як стейки або курка, рекомендується вставити контейнер для збирання жиру на дно камери приготування.

При заповненні контейнерів для приготування їжі, деко або гастроємностей рідинами, переконатися, що вони не проллються під час та після приготування, при витягуванні їх з печі. Існує небезпека опіку!

Якщо піч розміщується на шафах, столах з нержавіючої сталі або інших печах, не рекомендується використовувати полиці на такій висоті, через які піч перебуватиме вище рівня очей. Небезпека опіку!



Слід завжди чистити (мити) аксесуари перед використанням.

Для гарного рівномірного приготування їжі не рекомендується використовувати глибокі листи, оскільки вони перешкоджають рівномірній циркуляції повітря. Простір між продуктом і верхнім листом повинен становити не менше 2 см. Для рівномірного приготування не перевантажувати піч, переконатися, що продукти встановлені правильно по відношенню до напрямку потоку повітря в камері приготування.

Правильне використання термощупа: вставити термощуп у найбільш товсту частину продукту зверху донизу, центр термощупу повинен знаходитись у середині продукту.

Для запобігання втраті тепла при відкриванні дверцят при закладці продукту в піч, слід попередньо розігріти піч до температури хоча б на 30 °C вище за потрібну температуру приготування.

Якщо необхідно втрутитися в процес приготування, двері повинні залишатися відчиненими якнайменше часу, щоб уникнути втрат тепла, що може позначитися на процесі приготування.

УВАГА: рекомендується відкривати дверцята в два етапи: спочатку відкрити двері на 3-4 см і утримувати протягом 4-5 секунд, потім повністю відкрити двері. Це запобігатиме можливим опікам, пов'язаним з виходом пари та тепла.

РОЗМОРОЖУВАННЯ

Піч може використовуватися також для прискорення процесу розморожування продуктів перед приготуванням, за допомогою розгону повітря при кімнатній або нижчій температурі (залежно від розміру продукту, що розморожується). Це гарантує швидке розморожування заморожених продуктів без зміни їх смаку та зовнішнього вигляду.

ПАР

Система пароутворення рекомендується для більш делікатної обробки всіх типів продукту. Більш того, вона використовується для швидкого розморожування, підігріву продукту без втрати вологи або затвердіння та для природного знесолення продукту, консервованого шляхом його засолювання. Комбінація функції подачі пари з іншими функціями дозволяє заощаджувати час та електроенергію, одночасно зберігає поживні та смакові якості продукту незмінними. Це ідеальна система приготування всіх типів продуктів.

Вода - подається на вентилятор, дробиться і проходить через опір, перетворюючись на пару.

УВАГА: нормальне функціонування групи подачі пари вимагає, щоб температура термостата була встановлена мінімум на 80-100°C. Пара рідко виробляється за менших температур, оскільки значний обсяг води опадає на дно печі.

Крім того, для пари хорошої якості та якісного приготування продукту перед активацією подачі пари потрібно розігріти піч до бажаної температури.

ПОПЕРЕДНІЙ РОЗІГРІВ

Щоб уникнути втрати тепла при відкритих дверцятах печі (для закладки продукту), слід нагріти піч до температури приблизно на 30 °C вище температури, необхідної для приготування цього продукту.

МЕХАНІЧНА ПАНЕЛЬ КЕРУВАННЯ ПІЧКОЮ



K1	Ручка температури
K2	Ручка вологості
K4	Ручка таймера
L1	Індикатор термостату
L2	Індикатор вологості
B11	Кнопка швидкості вентиляторів/двигунів

- ТАЙМЕР

У разі встановлення таймера на ручне керування (знак руки) піч буде працювати, поки оператор не відключить її.

При виборі певного значення піч працюватиме протягом цього часу (максимум 120 хвилин).

- ПЕРЕМИКАЧ ТЕМПЕРАТУРИ

Цей перемикач дозволяє вибирати температуру приготування.

- **ІНДИКАТОР ТЕРМОСТАТУ**

Цей індикатор загоряється при включених нагрівальних елементах, тобто, коли температура в камері приготування нижче встановленої. Коли індикатор гасне, це означає, що подача тепла вимкнена і піч досягла потрібної температури.

- **ПЕРЕМИКАЧ ПОДАЧІ ПАРА**

Цей перемикач дозволяє активувати функцію зволоження, інтенсивність подачі пари регулюється від мінімуму до максимуму за годинниковою стрілкою.

УВАГА: нормальна робота функції зволоження вимагає, щоб температура термостата була не меншою за 80-100°C. При низькій температурі в камері приготування пар не виробляється, і більшість води опадає вниз на злив.

Більше того, гарне приготування з паром вимагає попереднього розігріву печі до необхідної температури перед активацією подачі пари.

- **ІНДИКАТОР ЗВОЛОЖЕННЯ**

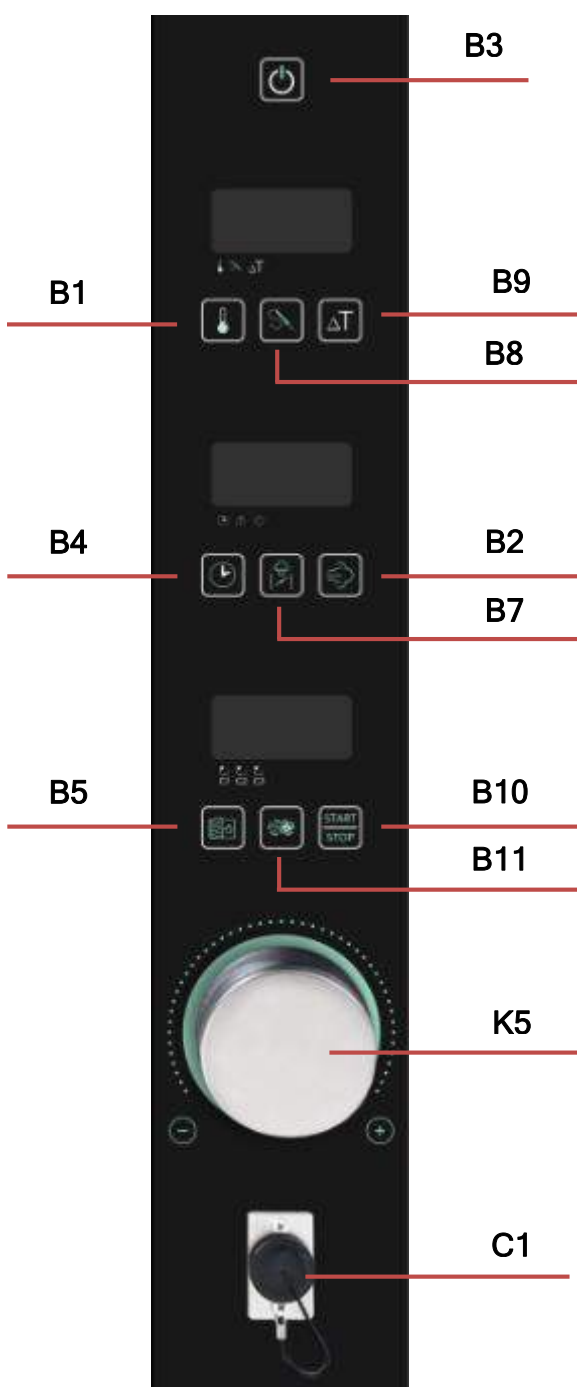
Якщо індикатор горить, вода попадає в камеру приготування для виробництва пари. Це відбувається незалежно від температури в камері (оператор повинен перевірити, чи підходить температура для забезпечення хорошої якості приготування).

- **РЕГУЛЮВАННЯ ШВИДКОСТІ**

Для духової шафи передбачено дві швидкості вентилятора/двигуна. Натиснути на кнопку та ввести потрібну:

- 1 означає, що двигун працює на максимальній швидкості; ця швидкість використовується у більшості випадків.
- 2 означає, що двигун працює на мінімальній швидкості; ця швидкість використовується в основному для делікатної продукції, такої як кондитерські вироби.

VIII. ЦИФРОВА ПАНЕЛЬ УПРАВЛІННЯ



K5	Джойстик для регулювання “ + / -“
B1	Кнопка температури
B2	Кнопка вологості
B3	Кнопка УВІМК/ВИМК
B4	Кнопка часу
B5	Кнопка рецептів
B7	Кнопка димоходу
B8	Кнопка датчика-щупа
B9	Кнопка різниці температур
B10	Кнопка СТАРТ/СТОП приготування
B11	Кнопка швидкості вентиляторів/двигунів
C1	Вхід датчика-щупа

- Кнопка ON/OFF (УВІМК/ВИМК)

При підключенні до електрики загоряється панель управління і робочий дисплей показує значення OFF (ВИМК). Активація панелі управління відбувається натисканням кнопки ON/OFF (УВІМК/ВИМКН).

- СЕЛЕКТОР ТЕМПЕРАТУРИ

Натиснути кнопку Температура, встановити потрібне значення обертанням регулятора. Він обертається за годинниковою стрілкою та проти годинникової стрілки, збільшуючи або зменшуючи значення на дисплеї відповідно. Далі необхідно натиснути регулятор для підтвердження значення. Під час приготування на дисплеї завжди відображатиметься реальна температура всередині камери приготування. Щоб побачити задану температуру, потрібно натиснути кнопку Температура.

- ТЕРМОЩУП

При використанні щупа в процесі приготування натиснути кнопку Термощуп, розташовану за кнопкою Температура, вибрати потрібну температуру обертанням регулятора, натиснути на регулятор для підтвердження вибраного значення. Піч відключиться, коли термощуп зареєструє встановлену температуру.

- DELTA T

Щоб готувати з функцією Delta T, потрібно натиснути кнопку Delta T і:

- a) встановити значення температури термощупа регулятором (натиснути для підтвердження)
- b) обертанням регулятора встановити значення температури камери приготування (необхідна різниця між температурою щупа та температурою всередині камери приготування), натиснути для підтвердження.

УВАГА: перед виставленням значень вставити щуп!

- КНОПКА ВИТЯЖНОЇ ТРУБИ

Натиснути на кнопку Витяжна труба та обертанням регулятора встановити ступінь відкриття/закриття труби, натиснути для підтвердження значення.

- РЕГУЛЯТОР ПАРУ

Натиснути кнопку Пар і обертанням регулятора виставити необхідний відсоток пари, натиснути для підтвердження. Можна встановити значення від 0 до 10, таблиця внизу показує відповідні значення у відсотках:

Значення	Значення у відсотках
0	0%
1	10%
2	20%
3	30%
4	40%
5	50%
6	60%
7	70%
8	80%
9	90%
10	100%

- ЗБЕРІГАННЯ ПРОГРАМ ПРИГОТУВАННЯ

Щоб запрограмувати процес приготування, слід натиснути кнопку «Програми приготування» (Cooking programs) та обертанням регулятора вибрати номер програми. Програми, показані на екрані з фіксованим номером, вже встановлені. Якщо номер програми блимає, це пуста програма, і туди можна вносити інформацію.

Використання завантаженої програми приготування: Щоб використовувати вже записану програму, натиснути кнопку «Програма приготування» та обертанням регулятора вибрати номер бажаної програми, натиснути на регулятор для підтвердження інформації, піч запустить програму та розпочне роботу.

Завантаження нової програми: Щоб записати нову програму, потрібно натиснути кнопку «Програма приготування» та обертанням регулятора знайти перший миготливий номер приготування, натиснути на регулятор для підтвердження. Внести інформацію про перший етап приготування (температура, час, пара тощо), загориться індикатор 1. Натиснути кнопку «Програма приготування», загориться індикатор 2. Можна вносити інформацію про другий етап приготування 2). Ввести всю інформацію про другу фазу (температура, час, пара тощо), натиснути кнопку «Програма приготування», і перейти до третьої фази (засвітиться індикатор 3). Ввести всю інформацію про третю фазу (температура, час, пара тощо), натиснути кнопку «Програма приготування» і перейти до четвертої фази (загоряться всі три індикатори). Ввести всю інформацію про четверту фазу (температура, час, пара тощо), натиснути кнопку «Програма приготування».

Якщо процес приготування складається з 1-2 фаз, після внесення необхідної інформації (температура, час, пара тощо), натиснути та утримувати протягом 5 секунд кнопку Програма приготування, доки не з'явиться напис MEM (програма записана).

- **ПОВЕРНЕННЯ ДО РУЧНОГО РЕЖИМУ ПРИГОТУВАННЯ**

Щоб вийти із запрограмованих режимів та повернутися до режиму ручного приготування, необхідно утримувати рукоятку ENCODER (КОДУЮЧИЙ ПРИСТРІЙ), доки на дисплеї не з'явиться напис MAN (РУЧН. РЕЖИМ).

- **ПОПЕРЕДНІЙ НАГРІВ**

Ця функція активується лише під час використання записаних програм. Піч підігривається до температури, на 30°C вище бажаної температури приготування, згідно з програмою. Ця функція дозволяє компенсувати втрати тепла, які відбуваються при відкриванні дверей печі для завантаження продуктів. Щоб активувати попереднє нагрівання, потрібно натиснути кнопку «Програми приготування», і обертанням регулятора знайти перший миготливий номер програми, натиснути для підтвердження. На першій фазі, натиснути Таймер і обертанням регулятора перейти до значення "infin" (це означає, що піч буде працювати без обмеження за часом), натиснути на регулятор для підтвердження. Перейти до програмування інших фаз, як описано вище, в кінці натиснути кнопку для запам'ятовування програми. Піч почне розігрів камери приготування, поки не буде досягнуто температури, яка перевищує на 30°C задану програмою, потім пролунає звуковий сигнал. Сигнал переривається відкриттям дверей (при завантаженні продуктів у камеру приготування), і таким чином почнеться встановлена програма. Сигнал може бути зупинений натисканням кнопки START/STOP.

- **РЕГУЛЮВАННЯ ШВИДКОСТІ**

Щоб встановити швидкість вентилятора, натиснути кнопку Швидкість та обертанням регулятора вибрати одну з двох швидкостей: мінімальну або максимальну. На дисплеї з'явиться значення min або max, натиснути регулятор для підтвердження.

- **START/STOP (СТАРТ/СТОП)**

Натисканням цієї кнопки запускається/зупиняється попередньо виставлена програма приготування.

- **РЕГУЛЯТОР**

Коліщатко регулятора обертається за годинниковою стрілкою або проти годинникової стрілки, збільшуючи або зменшуючи значення, показані на дисплеї. Для підтвердження вибору необхідно натиснути на регулятор, інакше значення на дисплеї буде блимати.

- **СЕКЦІЯ ЩУПА**

Секція, куди вставляється щуп. Час приготування не може бути заданий, оскільки приготування закінчиться, коли буде досягнуто певної температури щупа всередині продукту.

- **АВТОМАТИЧНЕ ОХОЛОДЖЕННЯ КАМЕРИ ПРИГОТУВАННЯ**

Щоб автоматично знизити температуру камери приготування, слід натиснути кнопку Температура, обертанням регулятора встановити бажану температуру, відкрити двері та натиснути на колесо регулятора для підтвердження. Піч негайно знизить температуру.

АВТОМАТИЧНА МИЙКА

Функціонування системи миття відбувається повністю автоматично: досить вибрати бажану програму.

При вимкненій панелі керування натисніть ручку ENCODER (КОДУЮЧИЙ ПРИСТРІЙ).

На дисплеї з'явиться CLN_01. Повертайте ручку ENCODER (КОДУЮЧИЙ ПРИСТРІЙ), доки не з'явиться бажана функція. Знову натисніть ручку ENCODER (КОДУЮЧИЙ ПРИСТРІЙ), щоб запустити виконання програми.

CLN_01: Швидке миття (45 хвилин).

CLN_02: миття СЕРЕДНІЙ (56 хвилин).

CLN_03: ДОВГА мийка (65 хвилин).

CHr___: заповнення насоса миючого засобу (3 хвилини).

ВАЖЛИВО

УВАГА: для бездоганного функціонування системи миття перед запуском однієї з програм миття (CLN_01, CLN_02, CLN_03) переконайтеся, що температура у варильній камері знаходиться в межах від 90 °C до 140 °C. Запускати мийку за вищих температур не рекомендується.

Перед запуском циклу миття переконайтеся, що отвір для зливу води на дні варильної камери не закупорено, щоб уникнути затоплення самої камери.

Ніколи не відкривайте дверцята варильної камери в процесі виконання миття: можливий викид нагрітих хімічних речовин, які використовуються для миття, що може спричинити опіки у людей і призвести до корозії обладнання.

Після закінчення кожного миття перевіряйте, що у варильній камері не залишилося слідів засобу для чищення. Видаліть можливі залишки миючого засобу та промийте вручну варильну камеру.

Рекомендується використовувати миючий засіб, схвалений компанією-виробником обладнання. Використання невідповідного миючого засобу може призвести до пошкодження системи миття та порушення цілісності варильної камери, анулюючи також гарантію на виріб.

СИГНАЛИ ТРИВОГИ

E_r1 СИГНАЛ ТРИВОГИ З ДАТЧИКА В КАМЕРІ:

З'являється у разі пошкодження датчика камери. Все вимикається, крім підсвічування; виконуваний цикл переривається.

E_r2 СИГНАЛ ТРИВОГИ З ДАТЧИКА-ЩУПА

З'являється у разі пошкодження датчика-щупа у процесі приготування, де використовується такий датчик. Все вимикається, крім підсвічування; виконуваний цикл переривається.

ALL СИГНАЛ ТРИВОГИ З ДВИГУНА

З'являється у разі перегріву двигуна. Все вимикається, крім підсвічування; виконуваний цикл переривається.

Після зникнення сигналу тривоги натисніть кнопку ON/OFF (УВИМК/ВИМКН) і утримуйте її протягом 1 секунди, щоб скинути сигнал тривоги (вимкнеться панель керування).

H_t СИГНАЛ ТРИВОГИ ТЕМПЕРАТУРИ ПЛАНКИ З КЕРУЮЧОЮ МІКРОСХЕМОЮ

З'являється у разі перегріву планки з керуючою мікросхемою. Виконуваний цикл переривається.

Після зникнення сигналу тривоги натисніть кнопку ON/OFF (УВИМК/ВИМКН) і утримуйте її протягом 1 секунди, щоб скинути сигнал тривоги (вимкнеться панель керування).