

---

**МОДУЛЬ «M-OUT8R»**

---

**Паспорт**

ААБВ.425952.020 ПС



ГО206



008



EN 54

ДСТУ ISO 9001:2015

Серійний номер:

A dashed-line rectangular box intended for the user to write the serial number.

Дякуємо Вам за те, що обрали  
обладнання виробництва ТОВ «Тірас-12».

Перед використанням продукції,  
ознайомтесь, будь ласка, з даним документом\*  
та збережіть його для отримання  
необхідної інформації в майбутньому.

Для отримання додаткової інформації  
та завантаження документації,  
скористайтесь наступними посиланнями:

**[www.tiras.ua](http://www.tiras.ua)**

ДОКУМЕНТАЦІЯ:



Паспорт

### Історія змін в модулі

<b>Дата</b>	<b>Версія ПЗ</b>	<b>Введені зміни</b>
11.2016	m-out8r_1	- перша версія модуля.
03.2018	m-out8r_2	- додано роботу із ППКП серій «Тірас-П», «Тірас-П» та «Тірас-А»; - додано функцію оновлення ПЗ модуля (для ППК Орion NOVA 4/8/16).
04.2018	m-out8r_3	- замінено матеріал корпусу на пластик.

[www.bezpeka-shop.com](http://www.bezpeka-shop.com)

## ЗМІСТ

1 ЗАГАЛЬНІ ВІДОМОСТІ ТА ТЕХНІЧНІ ХАРАКТЕРИСТИКИ .....	5
2 ВСТАНОВЛЕННЯ, ПІДКЛЮЧЕННЯ ТА НАЛАШТУВАННЯ .....	6
3 ЦІЛІСНІСТЬ ТА КОМПЛЕКТНІСТЬ .....	7
4 ВІДОМОСТІ ПРО ДЕКЛАРАЦІЇ ВІДПОВІДНОСТІ ТЕХНІЧНИМ РЕГЛАМЕНТАМ ТА СЕРТИФІКАТИ .....	8
5 ДЕКЛАРАЦІЇ ВИРОБНИКА .....	8
6 СВІДЧЕННЯ ПРО ПРИЙМАННЯ .....	8
7 СВІДЧЕННЯ ПРО ПОВТОРНУ ПЕРЕВІРКУ .....	8
8 УМОВИ ТРАНСПОРТУВАННЯ ТА ЗБЕРІГАННЯ .....	8
9 ГАРАНТІЙНІ ЗОБОВ'ЯЗАННЯ .....	9
10 ОБМЕЖЕННЯ ВІДПОВІДАЛЬНОСТІ .....	9
11 ВІДОМОСТІ ПРО РЕМОНТ .....	9
12 ВІДОМОСТІ ПРО УТИЛІЗАЦІЮ .....	9
Додаток А .....	10
Додаток Б .....	11

## 1 ЗАГАЛЬНІ ВІДОМОСТІ ТА ТЕХНІЧНІ ХАРАКТЕРИСТИКИ

Модуль «M-OUT8R» (далі - модуль) є пристроєм вводу-виводу та призначений для збільшення кількості зовнішніх релейних виходів на 8 реле в системах пожежної сигналізації на базі ППКП серій «Тірас-П», «Тірас-П.1», «Тірас-А», «Tiras PRIME» та охоронної сигналізації на базі ППК серії «Оріон NOVA». Підключення модуля до приладів здійснюється через інтерфейс RS-485. Модуль відповідає вимогам ДСТУ EN54-18.

Кожен модуль має унікальний дев'ятизначний серійний номер. Цей номер використовується для приписування модуля до приладів серії «Оріон NOVA» та «Tiras PRIME». Серійний номер модуля зазначений на друкованій платі, корпусі модуля і в даному паспорті у нижньому правому куті титульної сторінки.

Технічні характеристики модуля наведено в таблиці 1.

Таблиця 1 - Технічні характеристики модуля

Найменування параметра	Значення
Напруга живлення, В	9,5 – 30,0
Струм споживання при роботі від напруги живлення 24В, мА, не більше:	
- в черговому режимі	10
- в режимі активації, всі реле	130
Струм споживання при роботі від напруги живлення 12В, мА, не більше:	
- в черговому режимі	20
- в режимі активації, всі реле	280
Напруга/струм комутації виходів (кожен), В/А, не більше	
- змінний струм	242 / 5
- постійний струм	30 / 7
Запобіжник входу живлення (кожен), А	0.5, самовідновлюваний
Інтерфейс підключення	RS-485
Поперечний переріз дротів підключення, мм <sup>2</sup> , не більше	
- для клем комутації реле	2,5
- інші	1,5
Напруга входу «IN» - рівень логічного «0», В	0-2,0
Напруга входу «IN» - рівень логічної «1», В	2-29
Габаритні розміри модуля (ШхВхГ), мм, не більше	270 × 200 × 52
Маса нетто, кг, не більше	1,2
Ступінь захисту корпусу (IEC 60529)	IP30
Середній строк експлуатації, років	10
Середній наробіток на відмову, годин, не менше	40 000

## 2 ВСТАНОВЛЕННЯ, ПІДКЛЮЧЕННЯ ТА НАЛАШТУВАННЯ

Зовнішній вигляд модуля показано в додатку А на **рисунку А.1**.

Зовнішній вигляд плати модуля показано в додатку А на **рисунку А.2**.

Конструкція модуля забезпечує можливість його використання в настінному розташуванні. На основі корпусу є чотири отвори для кріплення на стіні (додаток Б **рисунок Б.1**).

Призначення клем та з'єднувачів модуля наведено в таблиці 2.

Таблиця 2 – Призначення клем та з'єднувачів модуля

Клема	Призначення	Примітка
<b>U1, U2</b>	Основне та резервне живлення модуля	
<b>GND</b>	Схемна земля	
<b>A, B</b>	Підключення інтерфейсу RS-485	Кабель типу «вита пара»
<b>IN</b>	Вхід стану блока живлення (якщо викор.)	Логічний «0» - норма, логічна «1» - неспр.
<b>REL1- REL8</b>	Спільний контакт реле	K1 - K8 – індикатори активного стану реле
<b>NO</b>	Нормально розімкнутий контакт реле	Відносно спільного контакту
<b>NC</b>	Нормально замкнутий контакт реле	
<b>XP2</b>	Джампер блокування тампера	
<b>SB2</b>	Кнопка тампера	
<b>ADR+</b>	Збільшення\встановлення адреси	
<b>ADR-</b>	Зменшення\встановлення адреси	
<b>XP3</b>	Роз'єм підключення до СПСА «Тірас-А» (AM-4)	

Для підключення інтерфейсу RS-485 необхідно клеми «**A**» та «**B**» з'єднати з інтерфейсною шиною приладу (згідно документації), з яким працює даний модуль. Для підключення системи пожежного спостереження «Тірас-А» до модуля використовується адресна мітка (AM-4), що встановлюється на роз'єм **XP3** (**рисунок А.2** додаток А).

Підключення універсального входу **IN** здійснюється у відповідності до схеми, показаної на **рисунку А.3**, додаток А.

Для ввімкнення модуля необхідно за допомогою зовнішнього пристрою (блок живлення та/або ППК) подати напругу живлення (+) на входи **U1** та **U2**, а клеми **GND** (-) з'єднати зі схемною землею зовнішнього пристрою. В разі використання одного джерела живлення входи **U1** та **U2** з'єднати перемичкою.

З'єднувач **XP2** слугує для блокування тампера, під час підготовки модуля до роботи. Джампер з цього з'єднувача перед закриттям корпусу необхідно зняти.

Індикатори **K1-K8** показують стан релейних виходів, індикатор світиться – реле активоване.

Для входу (виходу) в (з) програмування модуля необхідно одночасно натиснути кнопки **ADR+** та **ADR-** після чого індикатори **Power, RS-485, LINK** та **IND** проблімають три рази підряд та встановиться режим роботи вибраний відповідно до таблиці 3 або таблиці 4.

Адреса модуля встановлюється в бітовій формі і відображається на індикаторах **Power, RS-485, LINK** та **IND**. Шляхом натискання кнопки **ADR+** чи **ADR-** вибирається робота з тим чи іншим ППК, відповідно до таблиці 3.

Під час роботи модуля із ППКП серії «Тірас-П» або «Тірас-А» індикатори світяться відповідно до таблиці 3.

Під час роботи модуля із серійним номером (ППК серії «NOVA» та «PRIME») індикатори світяться відповідно до таблиці 4.

Таблиця 3 – Призначення індикаторів модуля в режимі програмування або в режимі роботи з ППКП серії «Тірас-П» та «Тірас-А»

Індикатори*				Режим роботи
Power	RS-485	LINK	IND	
0	0	0	0	Робота із серійним номером модуля, прилади серії «Tiras PRIME» та «Оріон NOVA»
1	0	0	0	Робота з ППКП серії Тірас-П. Використовується двійковий код: (відповідний індикатор) 1 0 0 0 – адреса № 1 0 1 0 0 – адреса № 2 1 1 0 0 – адреса № 3 0 0 1 0 – адреса № 4 1 0 1 0 – адреса № 5 0 1 1 0 – адреса № 6 1 1 1 0 – адреса № 7 0 0 0 1 – адреса № 8
0	1	0	0	
1	1	0	0	
0	0	1	0	
1	0	1	0	
0	1	1	0	
1	1	1	0	
0	0	0	1	
1	1	1	1	Робота в системі пожежного спостереження «Тірас-А» (модуль АМ-4)

\* - 0 – індикатор не світиться ; 1 – індикатор світиться.

Таблиця 4 – Призначення індикаторів модуля при роботі з серійним номером

Індикатор	Призначення
Power	<b>Світиться</b> – на модуль подано основне і (або) резервне живлення <b>Не світиться</b> – модуль вимкнений
RS-485	<b>Світиться</b> – наявність фізичного (дротового) з'єднання інтерфейсу RS-485; <b>Не світиться</b> – відсутність (несправність) підключення інтерфейсу RS-485
LINK	<b>Світиться</b> – наявність обміну по інтерфейсу RS-485. Модуль приписано вірно; <b>Не світиться</b> – відсутність обміну по інтерфейсу RS-485. Модуль не приписано або приписано невірно.
IND	<b>Не задіяний</b> (в даному режимі роботи)

### 3 ЦІЛІСНІСТЬ ТА КОМПЛЕКТНІСТЬ

Після розпаковування модуля необхідно: провести його зовнішній огляд і переконатися у відсутності механічних ушкоджень, перевірити комплектність, що повинна відповідати таблиці 5.

Таблиця 5 – Комплектність модуля

Найменування	Позначення	Кіл., шт	Примітка
Модуль «M-OUT8R»	ААБВ.425952.020	1	
Паспорт	ААБВ.425952.020 ПС	1	
Стяжка нейлонова		8	

#### **4 ВІДОМОСТІ ПРО ДЕКЛАРАЦІЇ ВІДПОВІДНОСТІ ТЕХНІЧНИМ РЕГЛАМЕНТАМ ТА СЕРТИФІКАТИ**

Модуль «M-OUT8R» відповідає вимогам всіх обов'язкових технічних регламентів, а саме:

- технічний регламент з електромагнітної сумісності обладнання;
- технічний регламент обмеження використання деяких небезпечних речовин в електричному та електронному обладнанні;
- технічний регламент низьковольтного електричного обладнання.

Система Управління Якістю ТОВ «Тірас-12» сертифікована на відповідність ДСТУ ISO 9001:2015. Сертифікат № UA 80050.008 QMS-18 терміном дії з 27.04.2018 до 26.04.2021.

Сертифікат ДЦС ЗОП.1.10071.0119-18, термін дії з 17 серпня 2018 р. до 26 квітня 2021 р., видані Державним центром сертифікації засобів охоронного призначення.

Сертифікат відповідності № DCS.0000161-18 від 17.09.2018 р., термін дії до 06.05.2021 р., виданий Державним центром сертифікації ДСНС України.

Повний текст декларацій про відповідність технічним регламентам та сертифікати доступні на веб-сайті за адресою: [www.tiras.ua](http://www.tiras.ua).

#### **5 ДЕКЛАРАЦІЇ ВИРОБНИКА**

Конструкція модуля виконана відповідно до системи управління якістю, що містить набір правил проектування всіх елементів модуля.

Всі компоненти модуля було обрано за цільовим призначенням та умови їх експлуатування відповідають умовам довкілля поза корпусом приладу відповідно до класу 3к5 IEC 60721-3-3.

#### **6 СВІДЧЕННЯ ПРО ПРИЙМАННЯ**

Модуль «M-OUT8R» відповідає технічним умовам ТУ У 31.6-19360971-013:2007 і визнаний придатним для експлуатування.

Серійний номер модуля вказаний в правому нижньому кутку титульного листа даного паспорта.

Дата прийняття (печатка) знаходиться на останній сторінці даного паспорта.

#### **7 СВІДЧЕННЯ ПРО ПОВТОРНУ ПЕРЕВІРКУ**

Модуль, який зберігається на складі ТОВ «Тірас-12» більше шести місяців, повторно перевіряється перед відвантаженням.

Відмітки про повторну перевірку знаходяться на останній сторінці даного паспорта.

#### **8 УМОВИ ТРАНСПОРТУВАННЯ ТА ЗБЕРІГАННЯ**

Модуль призначений для безперервної цілодобової роботи в приміщеннях з регульованими кліматичними умовами при відсутності прямого впливу кліматичних факторів навколишнього середовища. Діапазон робочих температур від мінус 5 до 40°C. Відносна вологість - не більше 93 %.

Запаковані прилади та модулі повинні транспортуватися малотонажними відправленнями на будь-яку відстань автомобільним і залізничним транспортом в закритих транспортних засобах відповідно до правил перевезення, що діють на кожному виді транспорту. Розміщення і кріплення ящиків з запакованими приладами та модулями під час транспортування повинне забезпечувати стійке положення ящиків, виключати зсув і удари між собою.

Під час завантаження і транспортування повинні суворо виконуватися вимоги маніпуляційних знаків на тарі.

Температура зберігання в складських приміщеннях від мінус 50 до 40 °С, відносна вологість повітря не більше 98 % за температури 25 °С. У повітрі, де зберігаються модулі, не повинно бути агресивних домішок, що викликають корозію.

## **9 ГАРАНТІЙНІ ЗОБОВ'ЯЗАННЯ**

Виробник гарантує відповідність модуля вимогам технічних умов протягом гарантійного строку експлуатації при виконанні умов транспортування, зберігання й експлуатації, вказаним в даному паспорті.

Гарантійний строк експлуатації - 36 місяців та обчислюється з дати продажу, вказаної в експлуатаційній документації на модуль або в інших супровідних документах (договір купівлі-продажу, видаткова накладна, чек та інше). Якщо не надано документ, що підтверджує дату продажу продукції - гарантійний період обчислюється від дати виготовлення або дати повторної перевірки продукції.

\_\_\_\_\_

(дата продажу)

\_\_\_\_\_

(підпис продавця)

М.П.

## **10 ОБМЕЖЕННЯ ВІДПОВІДАЛЬНОСТІ**

Виробник залишає за собою право відмовити в гарантійному обслуговуванні модуля за спірних обставин. Виробник також має право виносити остаточне рішення про те, чи підлягає модуль обслуговуванню за гарантією.

Дії та пошкодження, що призводять до втрати обслуговування по гарантії:

- пошкодження, спричинене природними явищами (пожежа, повінь, вітер, землетрус, блискавка та ін.);
- пошкодження, спричинене порушенням правил монтажу або забезпеченням неналежних умов експлуатації модуля, включаючи в тому числі:
  - неякісне заземлення;
  - перенапругу мережі живлення;
  - високу вологість і вібрацію;
- пошкодження, спричинене потраплянням всередину модуля сторонніх предметів, рідин, комах та інше;
- механічні пошкодження складових частин модуля (сколи, вм'ятини, тріщини, зламані контактні роз'єми та інше);
- пошкодження, заподіяне в результаті самовільного ремонту;
- пошкодження, заподіяне в результаті порушення правил транспортування, зберігання, експлуатації;
- зміна, видалення, затирання або пошкодження серійного номера модуля (або наклейок з серійними номерами на модулі).

## **11 ВІДОМОСТІ ПРО РЕМОНТ**

Ремонт модуля здійснюється підприємством-виробником. Безкоштовно проводиться ремонт модулів, у яких не минув строк гарантійних зобов'язань і які експлуатувалися відповідно до експлуатаційної документації на модуль. На ремонт модуль висилається підприємству-виробнику з документом, в якому вказано дату продажу, та з листом, у якому повинні бути зазначені: характер несправності, місце експлуатації модуля та контактний телефон особи з питань ремонту.

## **12 ВІДОМОСТІ ПРО УТИЛІЗАЦІЮ**

Модуль є безпечним для життя та здоров'я людей та навколишнього середовища. Після закінчення терміну служби його утилізація проводиться відповідно до чинного законодавства.

## Додаток А



Рисунок А.1 – Зовнішній вигляд модуля

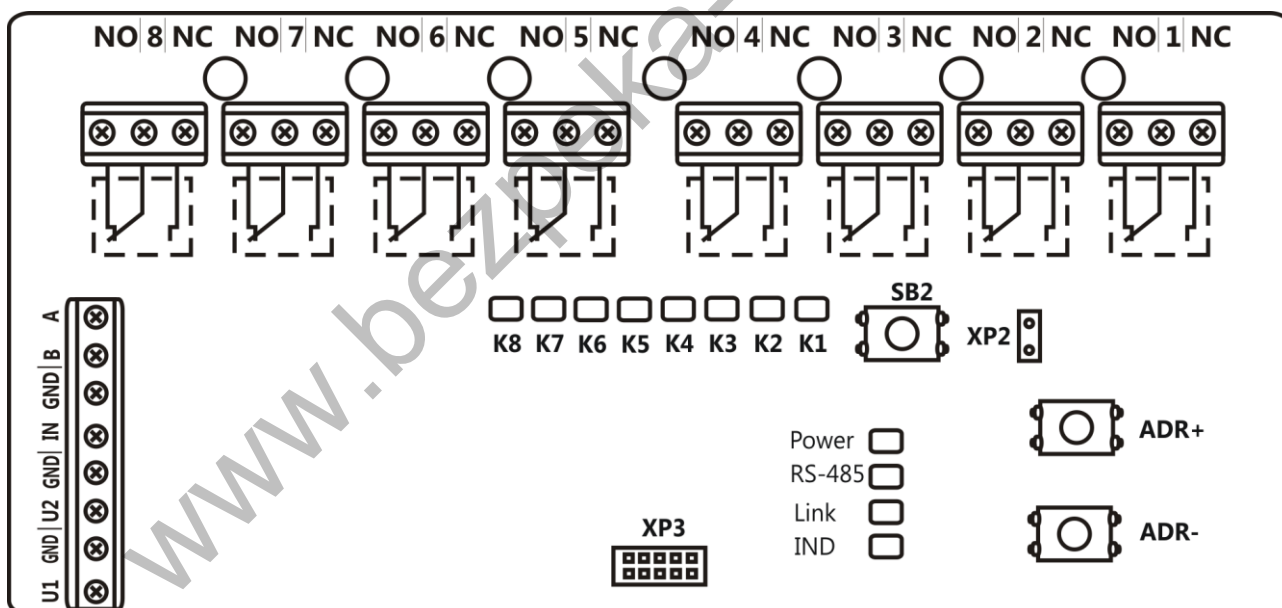


Рисунок А.2 – Зовнішній вигляд плати

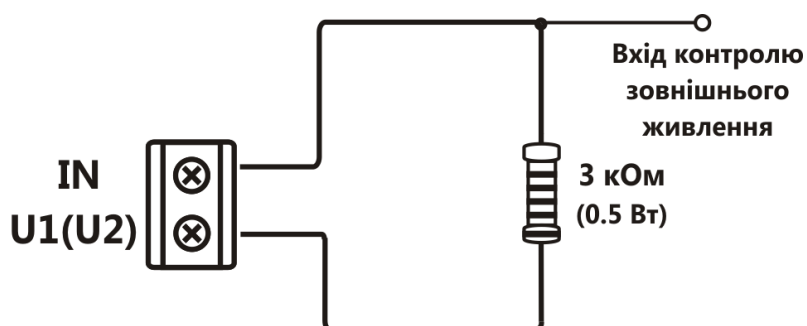


Рисунок А.3 – Схема підключення входу IN

## Додаток Б

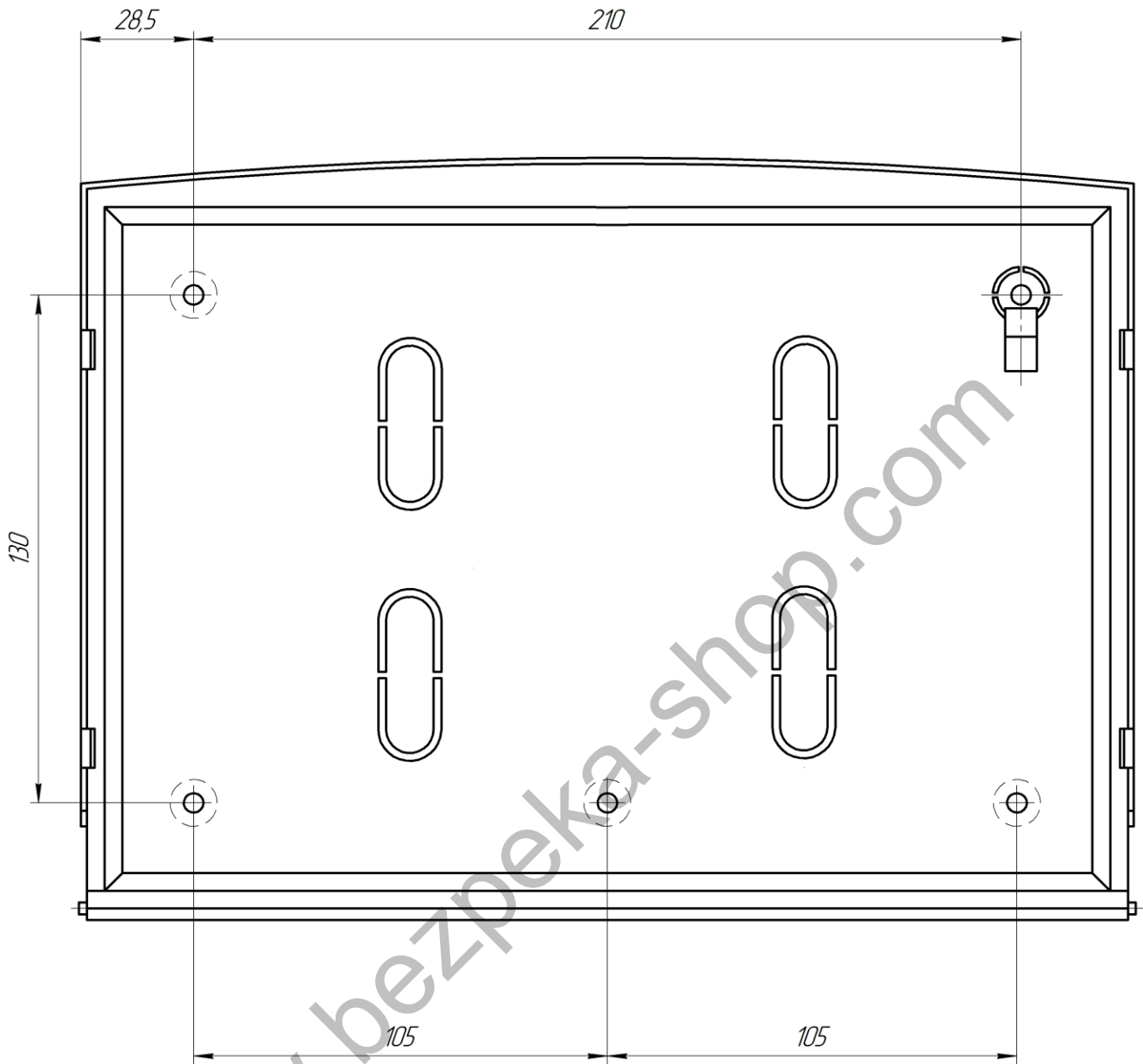


Рисунок Б.1 – Розмітка отворів для кріплення корпусу приладу.

Дата редакції – 15.09.2018



[www.tiras.ua](http://www.tiras.ua)

Виробник:

**ТОВ «Тірас-12»**

21021, Україна, м. Вінниця, 2-й пров. Хмельницьке шосе, 8

У разі виникнення запитань, звертайтеся:

**Відділ продажів:**

[market@tiras.ua](mailto:market@tiras.ua)

(0432) 56-12-04,  
(0432) 56-12-06,  
(067) 431-84-27,  
(099) 294-71-27,  
(067) 431-85-08

**Технічна підтримка:**

[tb@tiras.ua](mailto:tb@tiras.ua)

(0432) 56-12-41,  
(067) 432-84-13,  
(067) 430-90-42,  
(050) 445-04-12,  
(050) 317-70-05

**Гарантійне та післягарантійне  
обслуговування:**

[otk@tiras.ua](mailto:otk@tiras.ua)

(0432) 56-02-35,  
(067) 432-79-43,  
(067) 433-25-12,  
(050) 317-70-04,  
(050) 312-80-32