

СЕРІЯ IP SMART-SIGHT

Серія Provision-ISR SMART-SIGHT включає високопродуктивні камери зі штучним інтелектом, розроблені для конкретних цілей і завдань. Компоненти SMART-SIGHT: сенсор, оптика, процесор, освітлення і т.д. - були спеціально підібрані для забезпечення найбільш точних результатів роботи зі штучним інтелектом для конкретного застосування.



I6-320LPR-MVF1

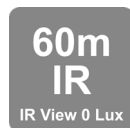
60М ІЧ 2Мп LPR КУПОЛЬНА КАМЕРА З МОТОРИЗОВАНИМ ОБ'ЄКТИВОМ

Камера Provision-ISR I6-320LPR-MVF1 LPR використовує найсучасніші технології обробки зображень. Оснащена моторизованим об'єктивом 2,8-12 мм, ця 2-мегапіксельна купольна камера призначена для зйомки цифр і букв міжнародних номерних знаків. I6-320LPR-MVF1 фіксує номерний знак в режимі реального часу, генеруючи відповідні дії, такі як відкриття воріт або подача сигналу тривоги. Найкраще застосування камер Provision-ISR LPR - це автоматизація воріт і моніторинг вулиць.



SMART PLATE

LICENCE PLATE RECOGNITION CAMERAS



ОСНОВНІ ХАРАКТЕРИСТИКИ

- 2MP
- Роздільна здатність 1920x1080
- 2,8-12 мм моторизований варіофокус (103,4°-32,4°)
- 3D-DNR
- IP67
- 2-смугове аудіо
- (вхід+вихід) сигналу тривоги

АНАЛІТИКА

- Загальна аналітика: Втручання в роботу камер
- LPR (розпізнавання номерних знаків):

LPR (швидкість виявлення): 0-70 км/год

LPR (база даних): 10000 База даних номерів



СПЕЦИФІКАЦІЯ

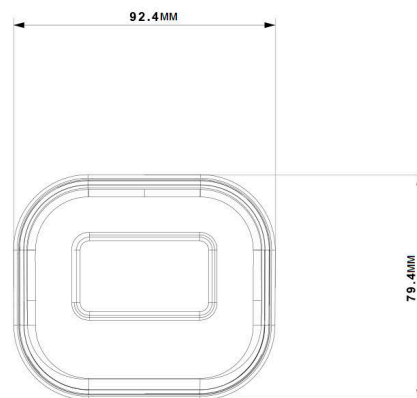
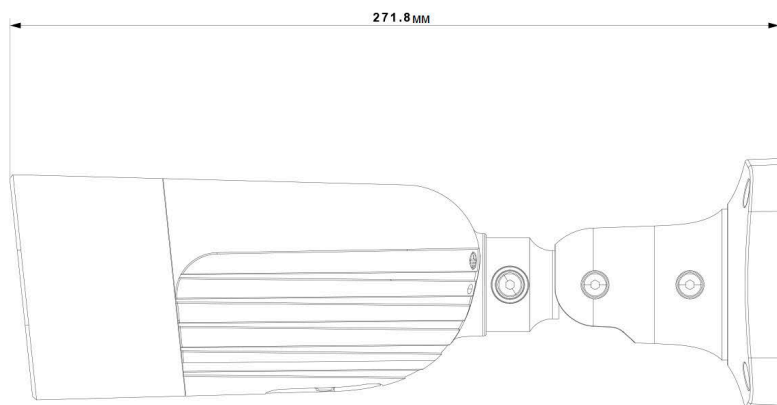
Датчик зображення	1 / 2.8" CMOS
Ефективні пікселі	1920x1080
Електронний затвор	1/25с ~ 1/10000с
Частота кадрів	1-25/30 к/с у звичайному режимі 1-50/60 к/с у режимі HFR***
Частота кадрів	ICR
Мін. Освітлення	День: 0.1 люкс / Ніч: 0.005 люкс (@F1.6, АРУ увімкнено) 0 люкс з увімкненим ІЧ
Стиснення звуку	G.711A/G.711U
Зв'язок	Двостороннє аудіо
Налаштування зображення	Регулювання AWB, AGC, режим експозиції (авто) Регулювання різкості, насиченості, яскравості та контрастності
Підвищення якості зображення	Дійсний WDR (120 дБ), BLC, HLC, ROI
Зниження рівня шуму	3D-DNR
Орієнтація зображення	Дзеркальна/перевернута
Зона приватності	Так
Виявлення руху	Так
Аналітика	Загальна Аналітика: Втручання в роботу камер Розпізнавання номерних знаків
База даних номерних знаків	LPR (база даних):10000 База даних номерів
Швидкість	LPR (швидкість виявлення): 0-70 км/год
Точність	Рівень розпізнавання до 99% за хороших умов
Автоматизація	Автоматика: Може працювати самостійно для автоматизації воріт
Відстань розпізнавання	1,05м-14,32м
Розпізнавання за секунду	2 номери на секунду
Тригери	Знімок / Email / FTP для списків дозволу/блокування
Стиснення відео	H.265s/h.264s*, H.265+/ H.264+/ H.265/ H.264, mjpeg**, mjpeg**
Родільна здатність	2 Мп / 1 Мп / D1 (704x576) / QVGA (480x240) / CIF (352x288)
Багатопотоковість	Основний потік: 2 Мп (1920x1080) / 1 Мп (1280x720) (1~30 кадр/с) Субпотік: 1 Мп/QVGA/D1/CIF Третій потік: QVGA/D1/CIF (1~30 к/с)
Швидкість передачі даних	64 Кбіт/с на 8Мбіт/с@H.265 / 64 Кбіт/с на 12Мбіт/с@H.264

СПЕЦИФІКАЦІЯ

Режим кодування	VBR/CBR
Якість зображення	П'ять рівнів під VBR; Вільне регулювання під CBR
ІЧ-відстань	60 м (4 потужних ІЧ-світлодіода)
Об'єktiv (поле зору)	2,8-12 мм MVF (103,4°-32,4°)
Діафрагма	DC Діафрагма
Кріплення об'єктива	Ø14 Кріплення
Рівень захисту	Водонепроникний: IP67
Кронштейн	3-осьовий кронштейн
Розміри	271.8x92.4x79.4 мм
Вага (брутто)	~1040г
Мережа	RJ45 (+PoE)
Живлення	DC розетка
Аналоговий відеовихід	Технічний порт
Аудіозв'язок	Аудіовхід + аудіовихід
SD-карта	Основний/субпоточний запис на основі подій/розкладу (до 128 Гб)
Кнопка жорсткого перезавантаження	Так
Сигнал тривоги	Сигнал тривоги на вході + Сигнал тривоги на виході
Дистанційний контроль	Браузер ІЕ, програмне забезпечення VMS, мобільний додаток Provision Cam2
Доступ користувачів	Підтримує одночасний моніторинг до 10 користувачів з багатопотоковою передачею в реальному часі
Мережевий протокол	IPv4, IPv6, TCP, UDP, DHCP, NTP, DDNS, 802.1X, RTSP, Multicast, UPnP, Email, FTP, HTTPS, QoS
ONVIF	Так
Ethernet	100 Мбіт/с
PoE	Так
Джерело живлення	12В DC/~910мА / PoE/~11Вт
Робоче середовище	-30°C~60°C, 10%~90% вологості
Комутаційна коробка	PR-JB14IP66 - PR-JB14IP64

I6-320LPR-MVF1

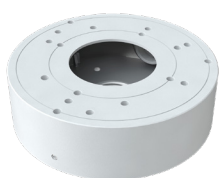
РОЗМІРИ



АКСЕСУАРИ



PR-JB14IP66



PR-JB14IP64